

### Exercice 1 (3 pts)

On dispose d'une solution aqueuse  $S_0$  de glucose  $C_6H_{12}O_6$  de volume  $V_0 = 200mL$  et de concentration  $C_0 = 2.10^{-2}mol/L$ .

1. Quelle quantité de matière de glucose contient cette solution ?
2. Quelle masse de glucose contient-elle ?
3. Quelle est sa concentration massique  $C_m$  ?

On se propose de préparer par dilution de la solution  $S_0$  une solution  $S$  de concentration  $C = 4.10^{-3}mol/L$ .

4. Quel volume  $V$  de la solution  $S$  peut-on préparer à partir du volume  $V_0$  ?
5. Quel est le volume  $V_e$  d'eau ajouté ?

### Données

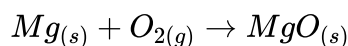
Masses molaires atomiques :  $M(C) = 12g/mol$  ;  $M(O) = 16g/mol$  ;  $M(H) = 1g/mol$

### Exercice 2 (4 pts)

Pour obtenir une lumière flash, les premiers photographes faisaient brûler un ruban de magnésium dans l'air.

Afin de réaliser la même expérience d'une manière quantitative, on fait brûler une masse  $m = 2,43g$  de magnésium ( $Mg$ ) dans un volume  $V = 1,5L$  du dioxygène gazeux ( $O_2$ ) contenu dans un récipient. On obtient une poudre blanche collée aux parois du récipient : c'est l'oxyde de magnésium.

L'équation chimique (non équilibrée) de la réaction modélisant la transformation chimique qui a eu lieu est :



1. Réécrire correctement l'équation.
2. Déterminer la quantité de matière initiale de chacun des réactifs :  $n(Mg)_i$  et  $n(O_2)_i$ .
3. Remplir le tableau d'avancement de la réaction.

Équation de la réaction				
État	Avancement	Quantité de matière en (mol)		

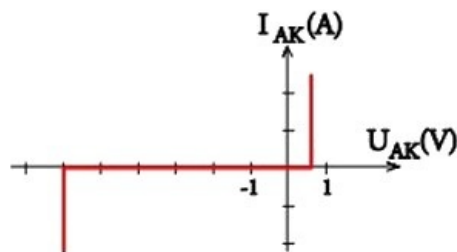
- Déterminer l'avancement maximal  $x_{max}$  de la réaction puis en déduire le réactif limitant.
- Donner le bilan de matière à l'état final.
- Calculer la masse de l'oxyde de magnésium formée.

### Données

- Masses molaires atomiques :  $M(Mg) = 24,3 \text{ g.mol}^{-1}$  ;  $M(O) = 16,0 \text{ g.mol}^{-1}$
- Volume molaire d'un gaz dans les conditions de l'expérience :  $V_m = 25,0 \text{ L.mol}^{-1}$

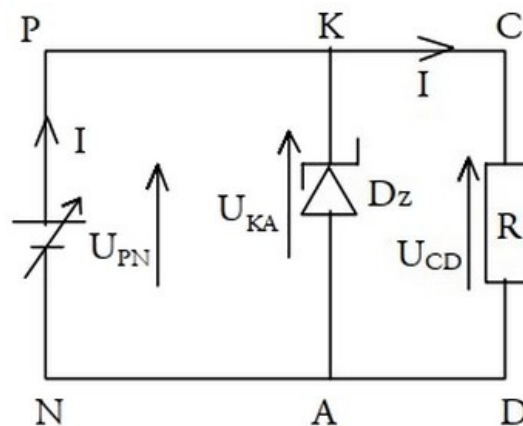
### Exercice 3 (7 pts)

La figure suivante représente la caractéristique d'une diode Zener (Dz) idéale :



- Schématiser le montage expérimental permettant de tracer cette caractéristique.
- Déterminer la tension seuil  $U_s$  et la tension Zener  $U_z$ .

On intègre Dz dans le circuit suivant ( $R = 10\Omega$ ) :



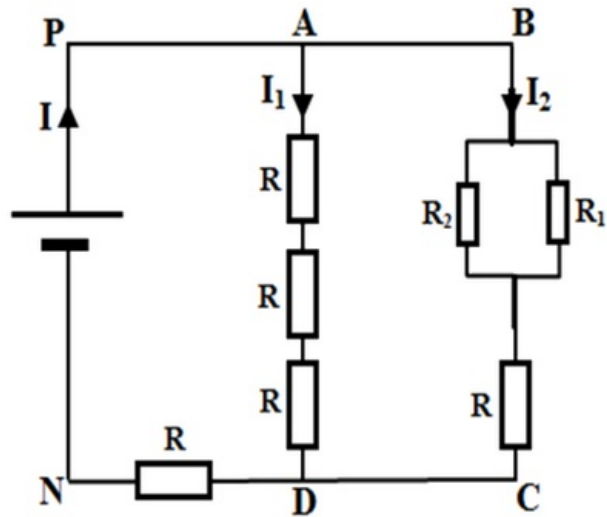
- Dans quel sens la diode est-elle montée ?
- L'intensité du courant qui traverse la diode est  $I_z = 0,2 \text{ A}$ .
- Quelles sont donc les valeurs des tensions  $U_{KA}$ ,  $U_{CD}$  et  $U_{PN}$  ?
  - Déterminer les intensités des courants  $I_1$ ,  $I$  et  $I_z$ .

On règle la tension  $U_{PN}$  sur  $2 \text{ V}$ .

- Déterminer les intensités des courants  $I_z$ ,  $I_1$  et  $I$ .

### Exercice 4 (6 pts)

Soit le circuit électrique suivant :



On Donne :  $U_{PN} = 25V$  et  $R_1 = 2R_2 = R = 10\Omega$ .

1. Déterminer  $R_{e1}$  la résistance équivalente entre  $A$  et  $D$ .
2. Déterminer  $R_{e2}$  la résistance équivalente entre  $C$  et  $B$ .
3. Déduire  $R_{eq}$  la résistance équivalente entre  $P$  et  $N$ .
4. Trouver  $I$ ,  $I_1$  et  $I_2$ .
5. Trouver  $I_2'$  l'intensité du courant traversant  $R_2$ .

On remplace la branche  $AD$  par un fil conducteur

6. Trouver la nouvelle valeur de  $I$ .