

I- Exercice 1 (7 pts)

On prépare une solution S_1 de permanganate de potassium ($K_{(aq)}^+ + MnO_{4(aq)}^-$) de coloration violette en dissolvant une masse m de $KMnO_{4(s)}$ dans un volume $V = 100mL$ d'eau (acidifiée par quelques gouttes d'acide sulfurique).

Pour déterminer la concentration de la solution S_1 , on prélève à l'aide d'une pipette un volume $V_1 = 10mL$ de cette solution qu'on introduit dans un bécher, et on lui ajoute progressivement une solution S_2 d'acide oxalique $H_2C_2O_4$ de concentration $C_2 = 0,4mol/L$.

1. Comment s'appelle cette étude expérimentale qui a pour objet la détermination de la concentration de la solution S_1 ?
2. Donner le schéma du dispositif expérimental utilisé dans cette étude en nommant ses différents constituants.
3. Comment s'appelle la solution dont on doit déterminer la concentration ? et comment s'appelle la solution ajoutée ?
4. Écrire l'équation de la réaction qui se produit durant cette étude sachant que l'acide oxalique est réducteur du couple $CO_2/H_2C_2O_4$ et l'ion permanganate est oxydant du couple MnO_4^-/Mn^{2+} .
5. Construire le tableau d'avancement de cette réaction et en déduire la relation d'équivalence.
6. Comment repérer l'équivalence dans cette étude ?
7. Quel est le réactif limitant avant l'équivalence ? et quel est celui limitant après l'équivalence ?
8. Sachant que le volume ajouté à l'équivalence est $V_{2éq} = 12,5mL$, déterminer la concentration C_1 de la solution S_1 .
9. Déterminer la masse m utilisée pour préparer la solution S_1 .
10. Pour diluer la solution S_1 , quel volume d'eau doit-on ajouter à $90mL$ de la solution S_1 pour que sa concentration devient $C' = 0,1mol/L$?

On donne : $g = 10N/kg$

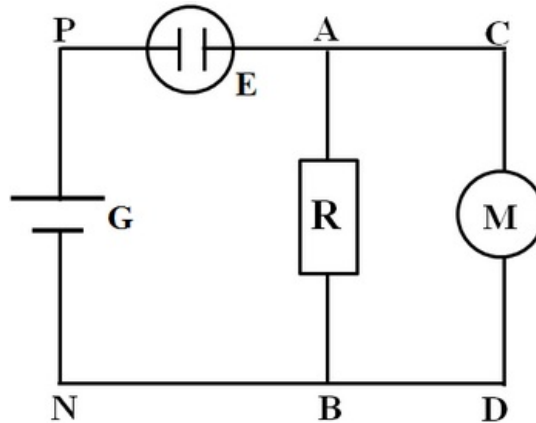
$M(K) = 39,1g/mol$

$M(Mn) = 54,9g/mol$

$M(O) = 16g/mol$

II- Exercice 2 (7 pts)

On considère le circuit suivant formé de : 1 générateur G ($E = 24V$, $r = 4\Omega$), 1 électrolyseur E ($E'_1 = 6V$, $r'_1 = 2\Omega$), 1 moteur M (E'_2 , $r'_2 = 3\Omega$) et un conducteur ohmique $R = 50\Omega$:



On donne l'intensité de courant $I = 1,47A$

1. Calculer les tensions U_{PN} et U_{PA} , et déduire la valeur de U_{AB} .
2. En appliquant la loi d'Ohm, montrer que $I_1 = 0,18A$ l'intensité du courant qui traverse la résistance R .
3. En déduire l'intensité I_2 du courant qui traverse le moteur M .

Bilan du générateur

4. a- Calculer P_g la puissance globale fournie par le générateur.
4. b- Calculer la puissance dissipée par effet Joule dans le générateur $P_J(G)$.
4. c- Calculer le rendement de ce générateur ρ_G .

Bilan des récepteurs

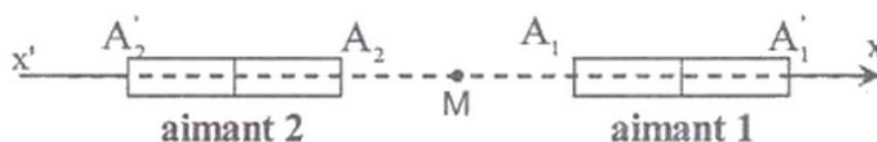
5. a- Calculer W_e l'énergie reçue par l'électrolyseur pendant 15min.
5. b- Calculer P_{Ch} la puissance chimique fournie par l'électrolyseur.
5. c- Calculer la puissance dissipée par effet Joule dans l'électrolyseur $P_J(E)$ et le conducteur Ohmique $P_J(R)$.
5. d- Calculer le rendement de l'électrolyseur ρ_E .

Bilan de circuit

6. a- Calculer P_J la puissance dissipée par effet Joule dans le circuit.
6. b- En appliquant le principe de conservation de l'énergie, calculer P_m la puissance mécanique fournie par le moteur.
6. c- En déduire E'_2 la force contre électromotrice de moteur.
6. d- Calculer le rendement du circuit ρ .

III- Exercice 3 (3 pts)

On place deux aimants droits identiques sur le même axe $x'x$:

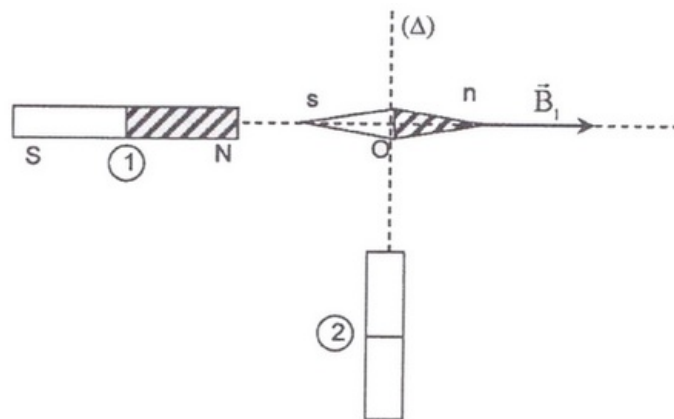


- Sachant que la norme du vecteur champ magnétique, créé par chacun des deux aimants au milieu M du segment A_1A_2 est $B_0 = 0,02T$, trouver les caractéristiques du vecteur champ \vec{B} au point M dans chacun des deux cas suivants :
 - les deux pôles opposés sont de même genre.
 - les deux pôles opposés sont de différents genres.

IV- Exercice 4 (3 pts)

On place une aiguille aimantée en un point O de l'axe d'un aimant droit (1). On observe, alors, que cette aiguille s'oriente suivant l'axe du vecteur \vec{B}_1 ($B_1 = 5.10^{-3}T$).

Lorsqu'on place un deuxième aimant droit (2) comme l'indique la figure, l'aiguille dévie d'un angle $\theta = 25^\circ$ dans le sens de rotation des aiguilles d'une montre :



On néglige le champ magnétique terrestre.

- Déterminer les caractéristiques du vecteur \vec{B}_2 représentant le champ magnétique créé par l'aimant (2) au point O et montrer sa polarité.
- De quel angle a faut-il faire tourner l'aimant (2) (dans le plan constitué par les deux axes des aimants), et par suite son axe (Δ), autour de O pour que la déviation de l'aiguille serait $\theta' = 20^\circ$? Montrer le sens de cette rotation.