

I- Exercice 1 (4 pts)

Soit une solution aqueuse de sulfate de cuivre ($Cu_{(aq)}^{2+} + SO_4^{2-}_{(aq)}$) de volume $V = 600mL$ et de concentration molaire $C = 0,6mol.L^{-1}$.

On y introduit une plaque d'aluminium Al de masse $m = 5,4g$.

On assiste à la disparition incomplète de la couleur bleue de la solution. On appelle le quotient de la réaction en étude le rapport r défini par : $\frac{[Al^{3+}]^2}{[Cu^{2+}]^3}$

Soient les masses molaires suivantes :

$$M(Al) = 27g.mol^{-1}$$

$$M(Cu) = 63,5g.mol^{-1}$$

1. Que signifie la disparition partielle de la couleur bleue de la solution ?
2. Définir ce que c'est qu'un oxydant.
3. Écrire les deux demi-équations relatives à la réaction ayant lieu sachant que les deux couples Ox/Red mis en jeu sont : $Cu_{(aq)}^{2+}/Cu_{(s)}$ et $Al_{(aq)}^{3+}/Al_{(s)}$, puis déduire l'équation bilan.
4. Dresser le tableau d'avancement complet relatif à la réaction précédente.
5. En déduire à l'état final :
 - 5.1- La masse du cuivre déposée dans le bécher.
 - 5.2- Le quotient de la réaction en étude.

II- Exercice 2 (4 pts)

On introduit une masse $m = 0,50g$ d'hydrogénocarbonate de sodium, de formule $NaHCO_3$, dans un erlenmeyer et on ajoute progressivement de l'acide chlorhydrique ($H_3O^+_{(aq)} + Cl^-_{(aq)}$) (solution aqueuse de chlorure d'hydrogène).

1. Écrire l'équation de dissolution d'hydrogénocarbonate de sodium dans l'eau.

Les couples acides base mise en jeu sont $H_3O^+_{(aq)}/H_2O_{(l)}$ et $CO_2 + H_2O/HCO_3^-_{(aq)}$.

2. À partir de ces couples, déterminer les produits et les réactifs
3. Donner la demi-équation acido-basique relative à chaque couple.
4. Déduire l'équation de la réaction qui se produit dans l'erlenmeyer.
5. Donner le nom du gaz qui se dégage au cours de la transformation (dioxyde de carbone / dihydrogène)

- Dresser le tableau d'avancement
- Quel volume V d'acide chlorhydrique de concentration $c = 0,10 \text{ mol} \cdot \text{L}^{-1}$ faut-il verser pour que le dégagement de gaz cesse ?
- Quel est alors le volume de gaz dégagé si le volume molaire dans les conditions de l'expérience est $V_m = 24,0 \text{ L} \cdot \text{mol}^{-1}$?

Données (Masses molaires)

$$M(\text{Na}) = 23 \text{ g} \cdot \text{mol}^{-1} ; M(\text{C}) = 12 \text{ g} \cdot \text{mol}^{-1}$$

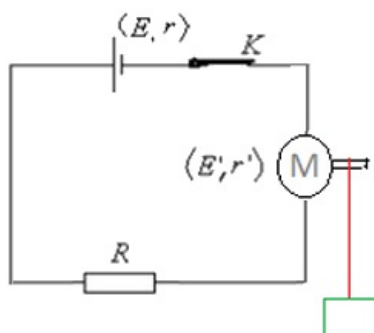
$$M(\text{O}) = 16 \text{ g} \cdot \text{mol}^{-1} ; M(\text{H}) = 1 \text{ g} \cdot \text{mol}^{-1}$$

III- Exercice 3 (6 pts)

On considère le montage suivant constitué de :

- Un générateur de force électromotrice E et de résistance interne r et un interrupteur.
- Un moteur de force contre-électromotrice $E' = 2,4 \text{ V}$ et de résistance interne $r' = 2 \Omega$ et d'un fil inextensible enroulé sur la poulie du moteur, et auquel est suspendu à l'autre extrémité un corps de masse $m = 50 \text{ g}$.
- Un conducteur ohmique de résistance $R = 30 \Omega$.

On ferme l'interrupteur, et il passe dans le circuit un courant électrique d'intensité $I = 0,1 \text{ A}$.



- Déterminer la puissance P_J dissipée par effet joule dans l'ensemble (conducteur ohmique+moteur)
- Calculer la puissance utile du moteur électrique.
- En déduire la puissance P_e fournie par le générateur au reste du circuit.

La puissance totale dissipée dans tout le circuit par effet joule est égale à $0,36 \text{ W}$.

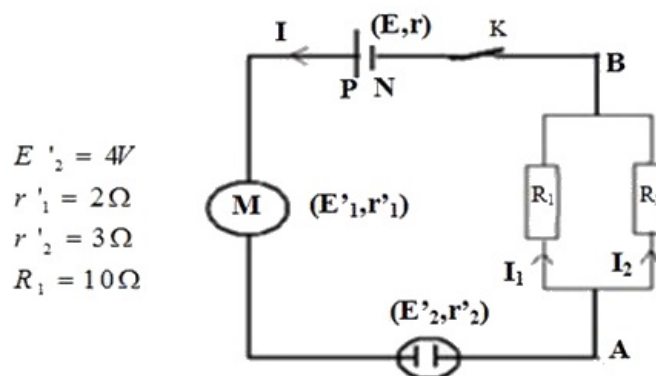
- Déterminer la valeur de la puissance dissipée par effet joule dans le moteur.
- En déduire la valeur de la résistance du générateur.
- Déterminer la valeur de la force électromotrice du générateur, puis retrouver l'intensité du courant en utilisant la loi de Pouillet.

L'énergie utile reçue par le moteur se transforme en énergie potentielle de pesanteur, ce qui entraîne la montée du corps S d'une distance h pendant une durée $\Delta t = 2 \text{ s}$.

- Déterminer la valeur de h , on donne $g = 10 \text{ N/kg}$.
- Quelles sont les formes d'énergie qui ont été mis en évidence dans cette expérience ?

IV- Exercice 4 (6 pts)

On considère le montage dans la figure suivante :



$$E'_2 = 4V$$

$$r'_1 = 2\Omega$$

$$r'_2 = 3\Omega$$

$$R_1 = 10\Omega$$

Lorsqu'on ferme l'interrupteur, il passe dans le conducteur ohmique R_2 un courant $I_2 = 0,8A$ et la tension devient $U_{AB} = 8V$.

1. Déterminer la valeur de la résistance R_2 , puis en déduire la valeur de la résistance R_{1-2} équivalente aux deux résistances R_1 et R_2 montées en parallèle.
2. Déterminer l'intensité I_1 , puis en déduire la valeur de l'intensité I du courant qui passe dans le circuit.
3. Déterminer la valeur de la résistance interne du générateur sachant que la puissance thermique dissipée dans tout le circuit est $P_J = 38,4W$.
4. Calculer la puissance utile P_{u2} dans l'électrolyseur.
5. Déduire la valeur de puissance totale P_t du générateur sachant que la puissance utile du moteur est $P_{u1} = 6W$.
6. Déterminer la valeur de la force électromotrice E du générateur.
7. Déterminer la valeur de la force contre électromotrice E'_1 de l'électrolyseur.
8. Calculer le rendement du générateur.