

Sommaire**I- Le conducteur ohmique**

1-1/ La résistance

1-2/ La loi d'Ohm

1-3/ La résistance d'un fil métallique

1-4/ La conductance d'un conducteur ohmique

1-5/ Le code couleurs des résistances (Rappel)

II- Association des conducteurs ohmiques

2-1/ Association en série

2-2/ Association en parallèle (dérivation)

2-3/ Méthode de calcul de la résistance du dipôle équivalent

III- Diviseur de tension

3-1/ Montage diviseur de tension par résistances

3-2/ Montage diviseur de tension par rhéostat

VI- Exercices

4-1/ Exercice 1

4-2/ Exercice 2

4-3/ Exercice 3

4-4/ Exercice 4

I- Le conducteur ohmique

1-1/ La résistance

Le conducteur ohmique est un dipôle passif caractérisé par une grandeur physique qui s'appelle la résistance, notée R .

L'unité de la résistance dans (S.I) est ohm, notée (Ω).

La résistance d'un conducteur ohmique est son aptitude à ralentir le passage du courant.

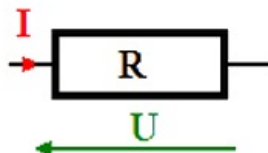
1-2/ La loi d'Ohm

La tension U aux bornes d'un conducteur ohmique, est proportionnelle à l'intensité du courant I qui le traverse :

$$U = R \cdot I$$

- U : tension aux bornes de la résistance (V)
- R : valeur de la résistance (Ω)
- I : courant qui traverse la résistance (A)

Pour un récepteur, on utilise la convention : I et U sont de sens contraire.



1-3/ La résistance d'un fil métallique

La résistance d'un fil métallique dépend de sa longueur L , de sa section S et de la nature du matériau qui le constitue :

$$R = \rho \cdot \frac{L}{S}$$

- L : longueur du fil (m)
- ρ : résistivité du matériau ($\Omega \cdot m$)
- S : section du fil (m^2)

1-4/ La conductance d'un conducteur ohmique

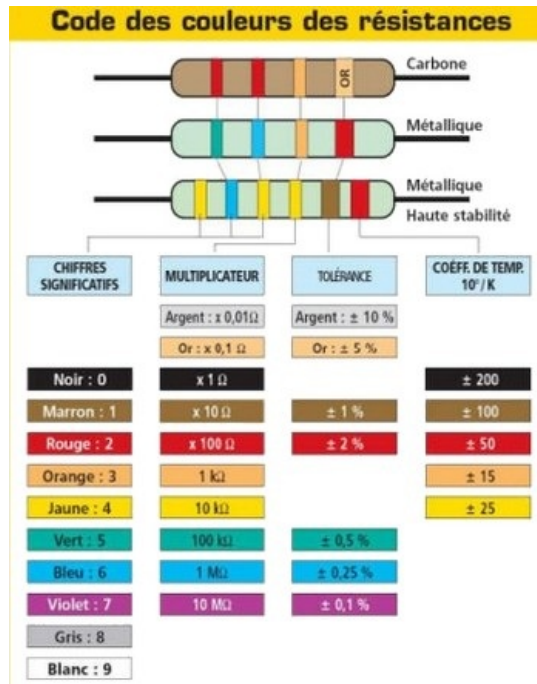
La conductance G d'un conducteur ohmique est l'inverse de sa résistance R :

$$G = \frac{1}{R} = \frac{I}{U}$$

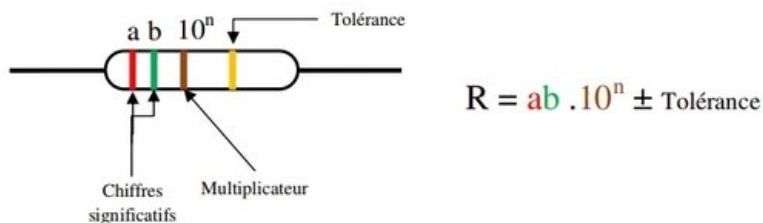
L'unité de la conductance G est le siemens (S).

1-5/ Le code couleurs des résistances (Rappel)

Il est possible de déterminer la valeur de la résistance d'un conducteur ohmique en utilisant les anneaux de couleur disposés sur celui-ci par les fabricants :



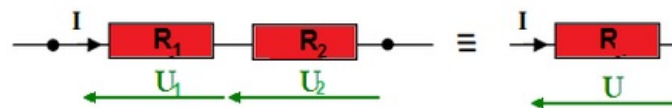
- Les deux premiers anneaux indiquent les deux premiers chiffres significatifs de la valeur de la résistance.
- Le troisième anneau indique le multiplicateur.
- Le quatrième anneau (soit or soit argent) apporte une indication sur la précision de la valeur de la résistance. Elle est donnée en pourcentage par le fabricant.



II- Association des conducteurs ohmiques

2-1/ Association en série

Deux conducteurs ohmiques de résistance R_1 et R_2 associés en série sont équivalents à un conducteur ohmique de résistance R :



$$U = U_1 + U_2$$

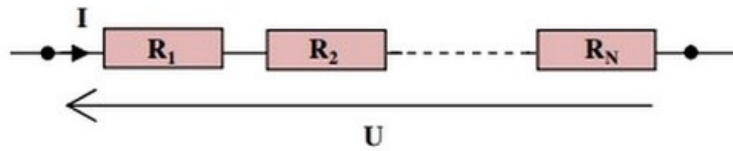
$$R \cdot I = R_1 \cdot I + R_2 \cdot I$$

$$R = R_1 + R_2$$

Généralisation

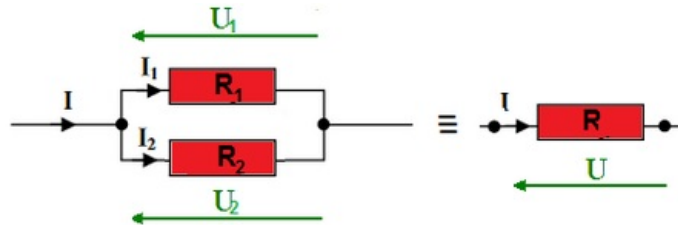
La résistance équivalente à l'association des n conducteurs ohmiques branchés en série est égale à :

$$R = R_1 + R_2 + \dots + R_N$$



2-2/ Association en parallèle (dérivation)

Deux conducteurs ohmiques de résistance R_1 et R_2 associés en dérivation sont équivalents à un conducteur ohmique de résistance R :



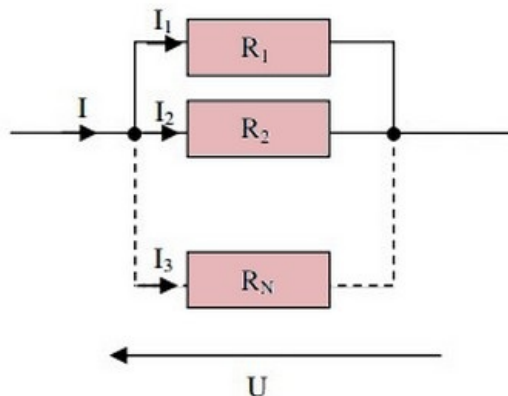
$$I = I_1 + I_2$$

$$\frac{U}{R} = \frac{U}{R_1} + \frac{U}{R_2}$$

$$\frac{1}{R} = \frac{1}{R_1} + \frac{1}{R_2}$$

La résistance équivalente à l'association des n conducteurs ohmique branchés en dérivation est égale à :

$$\frac{1}{R} = \frac{1}{R_1} + \frac{1}{R_2} + \dots + \frac{1}{R_N}$$



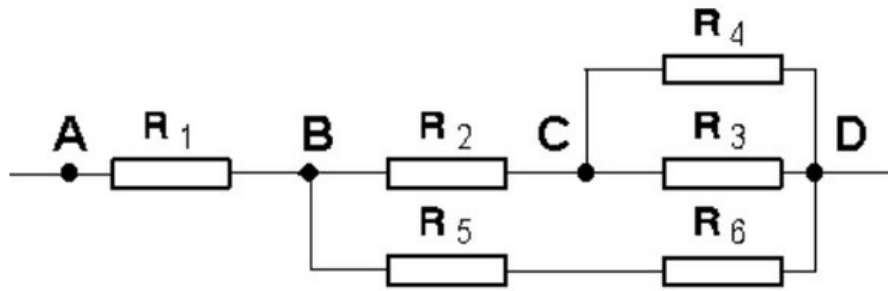
2-3/ Méthode de calcul de la résistance du dipôle équivalent

Dans une association de dipôles, tous les éléments ne sont pas obligatoirement tous en parallèle, ou tous en série.

Pour calculer la résistance du dipôle équivalent, il faut alors procéder comme suit :

1. si une branche du réseau comporte plusieurs éléments en série, les remplacer par le dipôle équivalent
2. chercher ensuite les éléments en parallèle, et les remplacer par le dipôle équivalent
3. recommencer les étapes 1 puis 2 jusqu'à ce qu'il ne reste plus qu'un dipôle.

Exemple



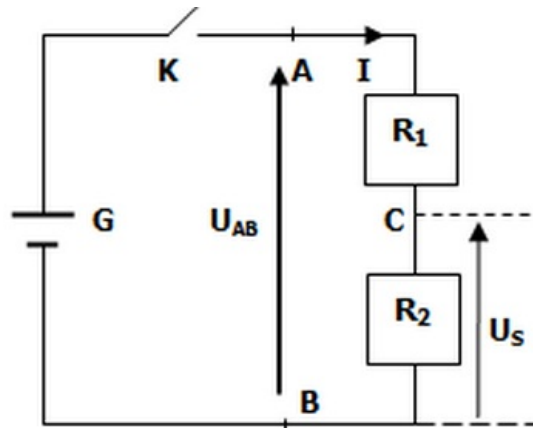
III- Diviseur de tension

3-1/ Montage diviseur de tension par résistances

Pour obtenir un générateur de tension variable à partir d'un générateur de tension continue on réalise un montage de diviseur de tension ou montage potentiométrique.

Le diviseur résistif de tension comporte deux résistances en série soumises à une tension U_{AB} .

La tension de sortie U_s est celle d'une des deux résistances :



$$U_s = R_2 \cdot I = R_2 \cdot \frac{U_{AB}}{R_1 + R_2} = U_{AB} \cdot \frac{R_2}{R_1 + R_2}$$

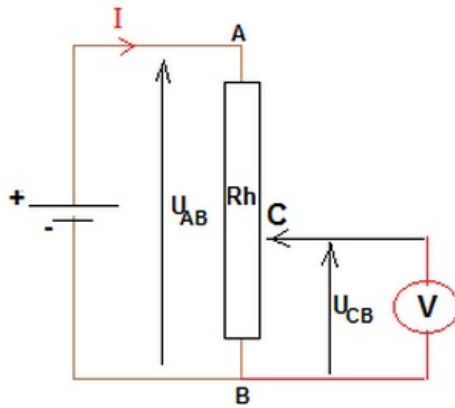
3-2/ Montage diviseur de tension par rhéostat

Le rhéostat est une résistance variable qui possède trois bornes A , B et C :



R_{AB} représente la résistance totale du rhéostat.

Si on déplace le curseur C de A vers B , la résistance utilisé est R_{CB} :

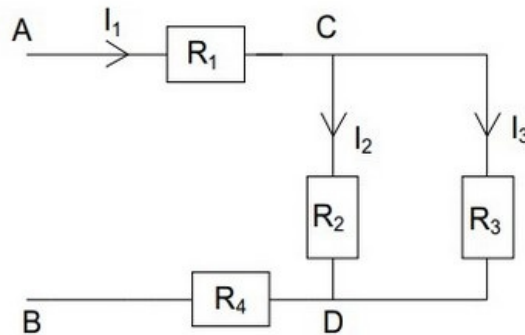


$$U_{CB} = R_{CB} \cdot I = R_{CB} \cdot \frac{U_{AB}}{R_{AB}} = U_{AB} \cdot \frac{R_{CB}}{R_{AB}}$$

VI- Exercices

4-1/ Exercice 1

On applique aux bornes A et B du montage suivant une tension électrique U_{AB} :



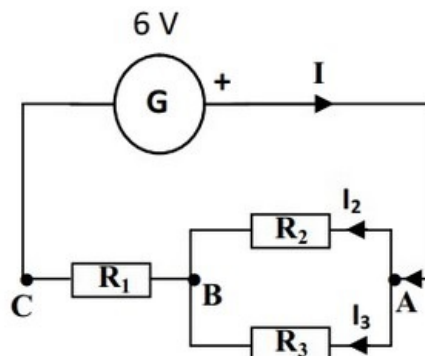
On donne les valeurs suivantes :

$$U_{AB} = 12 \text{ V} ; R_1 = 60 \Omega ; R_2 = 200 \Omega ; R_3 = 300 \Omega ; R_4 = 20 \Omega$$

1. Calculer la résistance équivalente R_e aux deux résistances R_2 et R_3 .
2. Calculer la résistance équivalente à l'ensemble du circuit (dipôle AB).
3. Déterminer l'intensité I_1 du courant dans la résistance R_1 .
4. Calculer les tensions U_{CD} , U_{AC} et U_{DB} .
5. Déterminer les intensités I_2 et I_3 dans les résistances R_2 et R_3 .

4-2/ Exercice 2

Soit le montage suivant :



On donne les valeurs suivantes :

$$U_{BC} = 4,95V ; R_1 = 150\Omega ; R_2 = 100\Omega ; R_3 = 47\Omega$$

1. Calculer l'intensité I du courant traversant le conducteur ohmique de résistance R_1 .
2. Comparer les tensions aux bornes des conducteurs ohmiques R_2 et R_3 . Justifier.

On donne $I_2 = 10,5mA$.

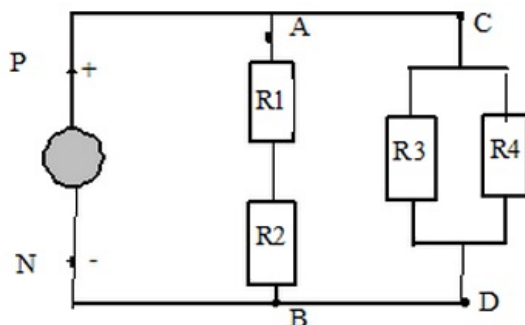
3. Calculer la valeur de la tension U_{AB} . Justifier.
4. Rappeler la relation entre I , I_2 et I_3 .
5. En déduire la valeur de l'intensité I_3 du courant traversant R_3 . Justifier.

On donne la tension $U_{AC} = 6,00V$

6. Donner la relation entre les tensions U_{BC} , U_{AC} et U_{AB} .
7. Calculer la tension U_{AB} . Cette valeur est-elle en accord avec celle trouvée dans la question 3 ?

4-3/ Exercice 3

Soit le montage suivant :



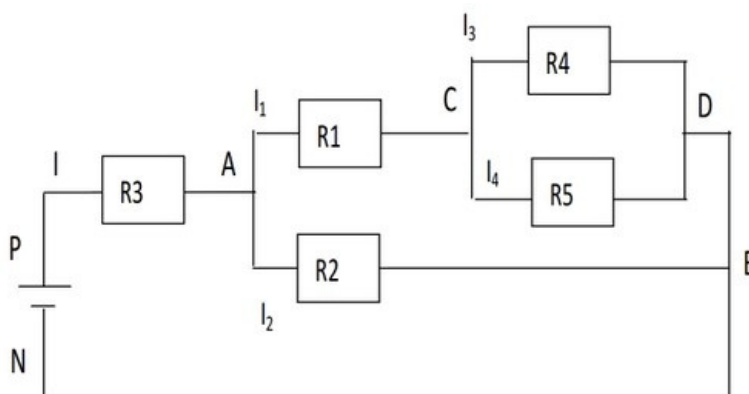
On donne les valeurs suivantes :

$$R_1 = 200\Omega ; R_2 = 50\Omega ; R_3 = 150\Omega ; R_4 = 100\Omega ; U_{PN} = 6V$$

1. Donner la résistance équivalente du dipôle AB .
2. Donner la résistance équivalente du dipôle CD .
3. Donner la résistance équivalente du circuit.
4. Donner le schéma d'un circuit équivalent à celui-ci.
5. Calculer l'intensité du courant I délivré par le générateur.

4-4/ Exercice 4

Soit le montage suivant :



On donne les valeurs suivantes :

$$U_{PN} = 12V ; U_{AB} = 8V ; U_{AC} = 6V$$
$$R_3 = 200\Omega ; R_4 = 200\Omega ; I_1 = 15mA$$

1. Représenter U_{AB} , U_{PN} , U_{PA} , U_{CA} , U_{BN} et U_{CB} .
2. Que vaut U_{BN} ?
3. Représenter le sens des courants.
4. Calculer U_{PA}
5. Calculer I
6. Calculer I_2
7. Calculer R_2
8. Calculer R_1
9. Calculer U_{CB}
10. Calculer I_3
11. Calculer I_4
12. Calculer R_5
13. Calculer R_{eq} la résistance équivalente aux 5 résistances en 4 étapes rédigées.