

Sommaire**I- Phénomène d'électrisation (Notion de charge électrique)**

1-1/ Électrisation par frottement

1-2/ Deux espèces d'électricité

II- Nature du courant électrique

2-1/ Nature du courant dans les conducteurs métalliques

2-2/ Nature du courant dans les solutions électrolytes

III- Intensité du courant électrique

3-1/ Quantité d'électricité

3-2/ Sens conventionnel du courant électrique

3-3/ Intensité de courant électrique

3-4/ Mesure de l'intensité du courant

IV- Propriétés du courant électrique

4-1/ Loi d'unicité de courant : Circuit série

4-2/ Loi des nœuds : Circuit parallèle

V- Exercices

5-1/ Exercice 1

5-2/ Exercice 2

5-3/ Exercice 3

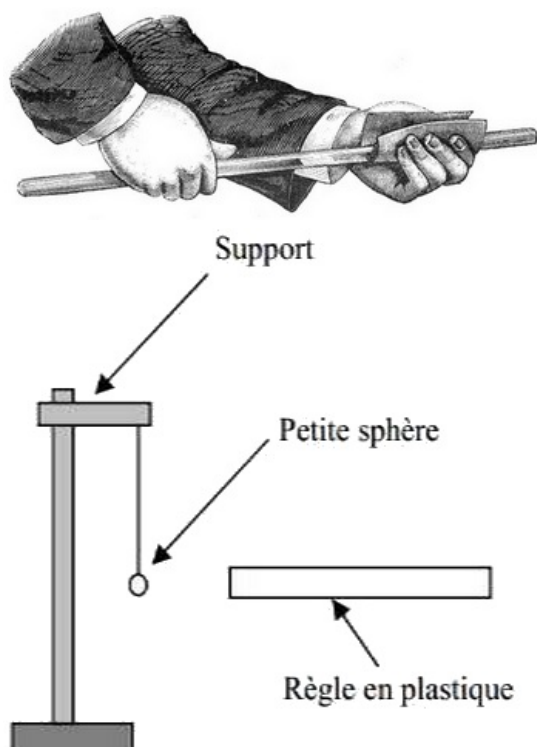
5-4/ Exercice 4

I- Phénomène d'électrisation (Notion de charge électrique)

1-1/ Électrisation par frottement

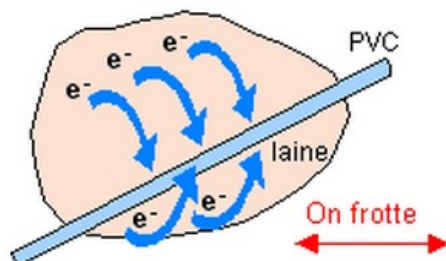
Si on frotte une baguette (verre, ébonite, matière plastique...) contre un chiffon (tissu de laine drap ; peau de chat), on observe que la baguette est capable d'attirer des objets très petits (cheveux, bouts de papier).

On dit que la baguette s'est électrisée par frottement.



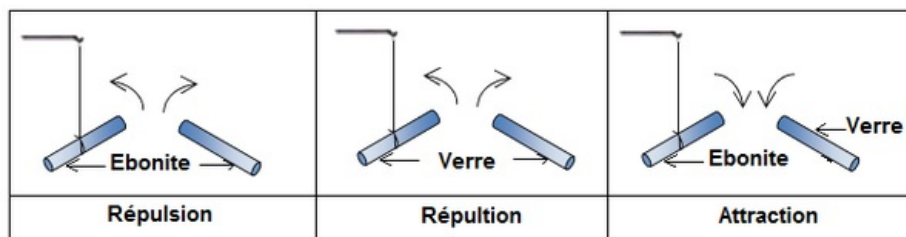
Explication de phénomène d'électrisation par frottement

Un atome est constitué d'un noyau chargé positivement et d'électrons chargé négativement. Lors de frottement le bâton d'ébonite arrache des électrons à la laine ou la soie et la laine arrache des électrons au bâton de verre.



1-2/ Deux espèces d'électricité

On électrise une ébonite par frottement contre une peau de chat et une baguette en verre contre un morceau de soie :



Il existe deux sortes d'électricité : l'électricité qui apparaît sur bâton de verre est positive (+) et celle qui apparaît sur l'ébonite négative (-).

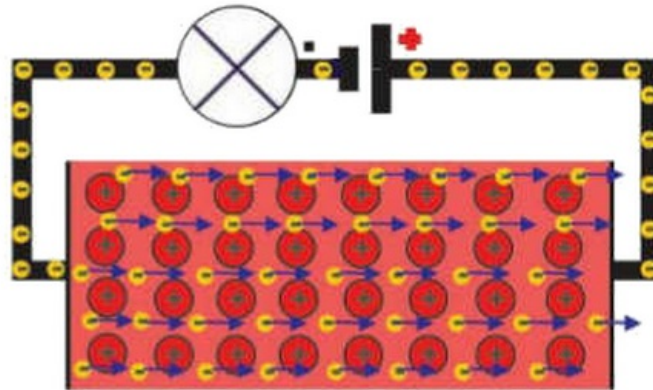
- Deux corps chargés de même signe d'électricité se repoussent.
- Deux corps chargés d'électricité de signes contraires s'attirent.

II- Nature du courant électrique

2-1/ Nature du courant dans les conducteurs métalliques

Dans les métaux les électrons libres se déplacent. Ils circulent de la borne moins vers la borne plus à l'extérieur du générateur.

Ce mouvement d'électrons constitue le courant électrique.

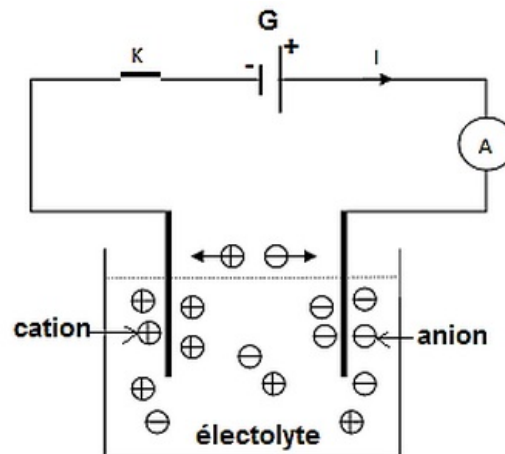


2-2/ Nature du courant dans les solutions électrolytiques

L'électrolyte contient des ions positifs (cations) et des ions (négatifs) anions.

Les ions positifs se déplacent vers l'électrode liée à la borne positive du générateur.

Les ions négatifs se déplacent vers l'électrode liée à la borne négative du générateur.



III- Intensité du courant électrique

3-1/ Quantité d'électricité

Le courant électrique est un mouvement de porteur de charges. Dans les métaux les porteurs mobiles sont les électrons, dans les solutions électrolytiques, les porteurs mobiles sont des ions (positifs et négatifs).

La quantité d'électricité Q transportée par un courant électrique correspond au nombre n d'électrons qui ont circulé :

$$Q = N \cdot e$$

- Q : quantité d'électricité en coulombs (C)
- n : nombre d'électrons
- e : quantité d'électricité élémentaire en coulombs (C)

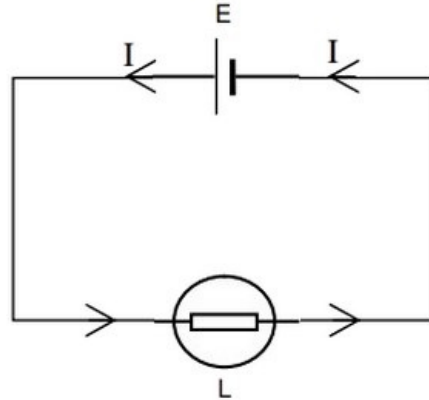
La quantité d'électricité élémentaire est celle d'un l'électron, elle est notée e :

$$e = 1,6 \times 10^{-19} C$$

3-2/ Sens conventionnel du courant électrique

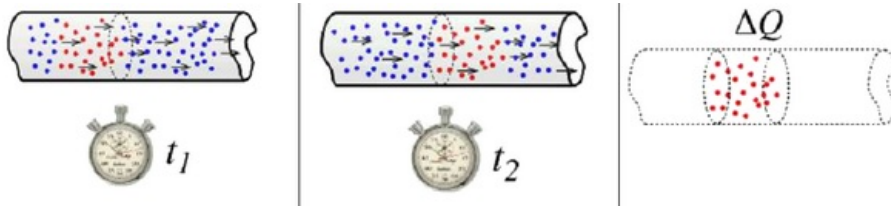
Le courant électrique est le déplacement des charges électriques.

Le courant circule dans un circuit électrique fermée de la borne positive vers la borne négative à l'extérieur du générateur (la pile).



3-3/ Intensité de courant électrique

L'intensité du courant électrique est le quotient de la quantité d'électricité qui traverse une section S de conducteur par la durée Δt de passage :



L'intensité du courant électrique est symbolisée par la lettre I et s'exprime en ampères (A).

L'intensité est égale à la quantité d'électricité qui circule pendant l'unité de temps : $I = \frac{\Delta Q}{\Delta t}$

- I : intensité du courant en ampères (A)
- Q : quantité d'électricité en coulombs (C)
- t : temps en secondes (s)

L'intensité d'un courant est symbolisée par une flèche placée sur le schéma électrique et orientée du plus vers le moins.

3-4/ Mesure de l'intensité du courant

L'ampèremètre

On mesure l'intensité du courant électrique par des appareils appelés ampèremètres.

On distingue deux types d'appareils : les ampèremètres à aiguilles et des ampèremètres à affichage numérique ou multimètre.



Symbole d'un ampèremètre :



Branchement d'un ampèremètre

L'ampèremètre doit être branché en série dans le circuit électrique de sorte que le courant doit pénétrer par sa borne positive.

Pour éviter de détériorer l'ampèremètre il faut choisir le meilleur calibre possible, On commence par le calibre le plus grand existant sur l'ampèremètre.

On choisit le calibre qui donne la plus grande déviation de l'aiguille.

Lecture de l'ampèremètre

1. Ampèremètre à aiguille :

- L'intensité du courant mesurée est donnée par la relation :

$$I = C \cdot \frac{n}{n_0}$$

- C : calibre utilisé.
- n : nombre de divisions correspondant l'intensité mesuré.
- n_0 : nombre de divisions de cadran.

Le calibre C correspond la valeur maximale de l'intensité de courant mesuré par l'ampèremètre.

- L'incertitude absolue ΔI est donnée par la relation suivante :

$$\Delta I = \frac{C \times \text{classe}}{100}$$

- L'intensité du courant mesuré s'écrit :

$$(I \pm \Delta I) (A) \text{ ou } (I_{\text{mesuré}} - \Delta I < I < I_{\text{mesuré}} + \Delta I)$$

L'incertitude relative ou précision de mesure est définie par le quotient $\frac{\Delta I}{I}$, il peut être multiplié par 100 pour l'exprimer en pourcentage.

2. Ampèremètre numérique

La mesure est positive si le courant entre par la borne « A » et sort par la borne « COM ».

Si l'un des cas suivants apparaît, il faut réagir :

-132

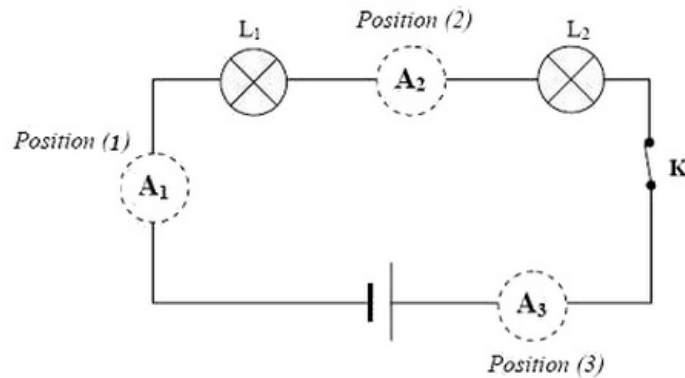
Il faut inverser le branchement de l'ampèremètre.

.1

Il faut passer rapidement à un calibre plus grand.

IV- Propriétés du courant électrique

4-1/ Loi d'unicité de courant : Circuit série

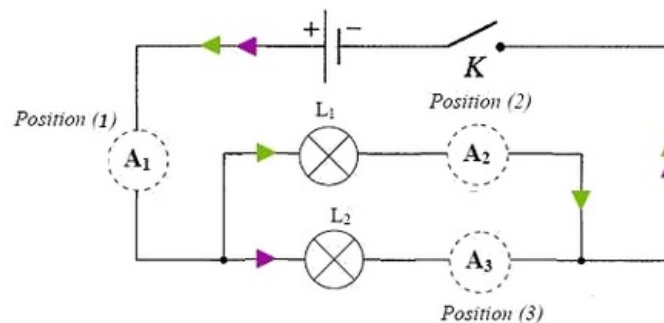


Les ampèremètres A_1 , A_2 et A_3 indiquent la même valeur.

Énoncé

L'intensité du courant est la même en tout point d'un circuit série.

4-2/ Loi des nœuds : Circuit parallèle



On observe toujours la relation suivante : $I_1 = I_2 + I_3$

La somme des intensités des courants qui partent d'un nœud est égale à la somme des intensités des courants qui parviennent à ce nœud.

V- Exercices

5-1/ Exercice 1

Un bâton (A) initialement neutre, est électrisé par frottement à l'aide d'un chiffon. Sa charge électrique devient : $q_A = 48 \cdot 10^{-18} C$.

1. Le bâton (A) a-t-il gagné ou perdu des électrons à la suite de l'électrisation ? Justifier.
2. Déterminer le nombre d'électrons gagnés ou perdus par (A).

Un deuxième bâton (B) porte une charge $q_B = 3,2 \cdot 10^{-18} C$. On met en contact l'extrémité chargée de (A) avec l'extrémité chargée de (B).

3. Interpréter le phénomène qui se produit entre les deux bâtons après ce contact.

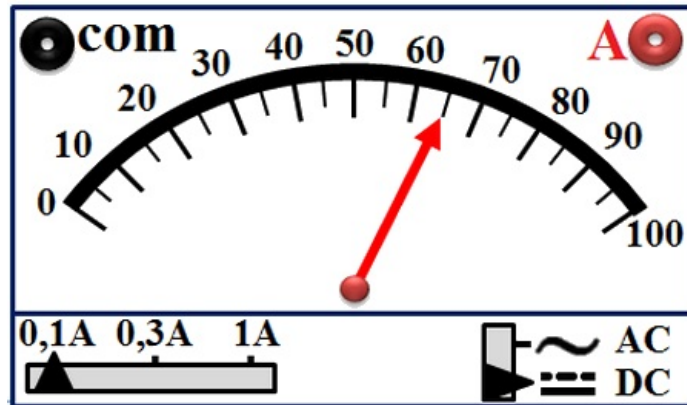
- Déterminer la charge de chaque bâton après le contact.
- Préciser, en le justifiant, le sens de transfert des électrons.
- Déterminer le nombre d'électrons perdus par (B).

Données

- La charge élémentaire : $e = 1,6 \cdot 10^{-19} C$

5-2/ Exercice 2

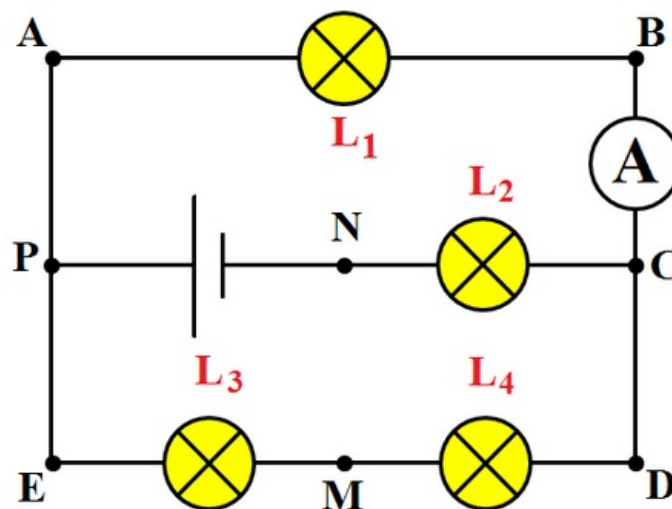
La figure suivante représente l'image du port de l'ampèremètre :



- Déterminer le type du courant électrique mesuré.
- Déterminer le calibre utilisé.
- Déterminer la valeur de l'intensité.
- Calculer la quantité d'électricité traversant une section du circuit pendant $\Delta t = 10s$.
- Déduire le nombre d'électrons passant par cette section pendant cette durée.

5-3/ Exercice 3

On considère le circuit de la figure suivante, Sachant que la quantité d'électricité Q qui traverse la section du fil AP pendant une minute est $Q = 30C$.



- Calculer le nombre d'électrons qui traverse cette section pendant la même durée.
- En déduire la valeur de l'intensité du courant I_1 qui traverse L_1 .

L'ampèremètre A comporte 100 divisions et possède les calibres suivant : 5A ; 1A ; 300mA et 100mA.

3. Quel est le calibre le plus adapté pour la mesure de l'intensité I_1 ?

4. Devant quelle division l'aiguille de l'ampèremètre s'arrête-t-elle ?

L'intensité débitée par le générateur est $0,8A$.

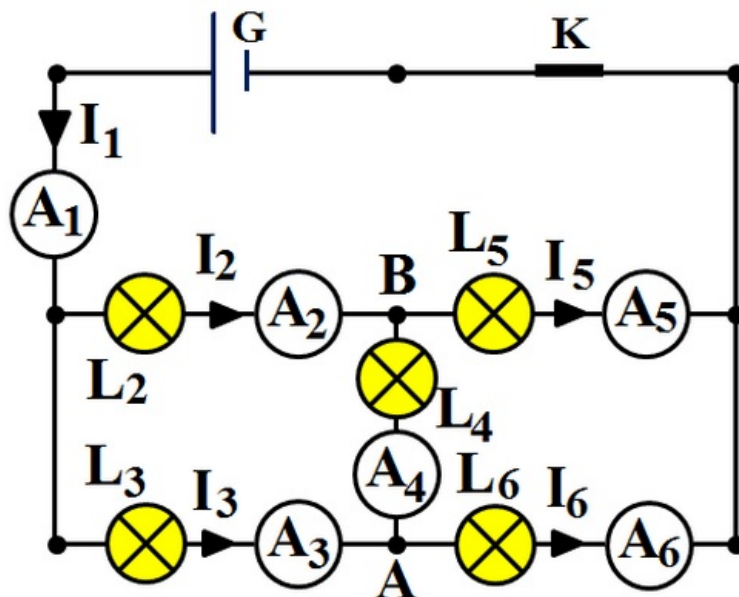
5. Quels sont les points qui sont considérés des nœuds?

6. Indiquer le sens du courant dans chaque branche.

7. Déterminer les valeurs des intensités qui traversent les lampes L_2 , L_3 et L_4 .

5-4/ Exercice 4

Soit le circuit de la figure suivante où A_1 , A_2 , A_3 , A_4 , A_5 et A_6 sont des ampèremètres :



Les cinq lampes L_2 , L_3 , L_4 , L_5 et L_6 sont identiques et l'intensité I_1 vaut $200mA$.

1. Déterminer les valeurs des intensités inconnues I_2 , I_3 , I_4 , I_5 et I_6 .

Les cinq lampes ne sont plus identiques. Les ampèremètres A_1 et A_2 indiquent les intensités $I_1 = 300mA$ et $I_2 = 100mA$, et l'ampèremètre A_4 révèle le passage d'un courant dans le sens A vers B et d'intensité $I_4 = 50mA$.

2. Déterminer les valeurs des intensités I_3 , I_5 et I_6 .

3. Déterminer l'intensité du courant qui revient au générateur.