

Sommaire

## I- Effet d'une force sur la rotation d'un solide

## II- Moment d'une force par rapport à un axe

## 2-1/ Définition

## 2-2/ Moment : grandeur algébrique

## III- Équilibre d'un solide en rotation autour d'un axe fixe

## 3-1/ Théorème des moments

## 3-2/ Conditions d'équilibre

## IV- Moment d'un couple de forces

## 4-1/ Définition d'un couple de forces

4-2/ Moment d'un couple de forces  $\mathcal{M}_{(\Delta)}(C)$ 

## 4-3/ Couple et sens de rotation

## 4-4/ Moment du couple de torsion

## 4-5/ Méthode de résolution d'un problème à moments

## V- Exercices

## 5-1/ Exercice 1

## 5-2/ Exercice 2

## 5-3/ Exercice 3

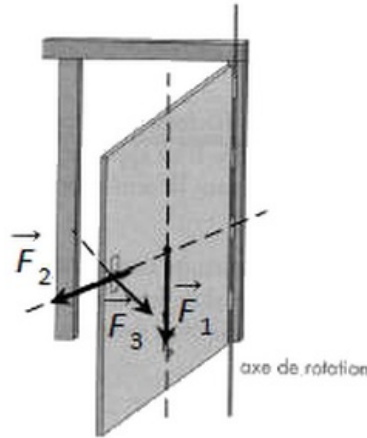
## 5-4/ Exercice 4

## I- Effet d'une force sur la rotation d'un solide

On exerce sur une porte ouverte 3 forces différentes :

- La force  $\vec{F}_1$  ne met pas la porte en mouvement de rotation car  $\vec{F}_1$  a une direction parallèle à l'axe de rotation.
- La force  $\vec{F}_2$  ne met pas non plus la porte en mouvement car la direction de  $\vec{F}_2$  coupe l'axe de rotation.

- La force  $\vec{F}_3$  provoque une rotation de la porte par ce que la direction de  $\vec{F}_3$  et l'axe de rotation ni parallèle ni concourante



Nous admettrons que : Lorsque la droite d'action de la force exercée sur un solide et son axe de rotation sont concourante ou parallèles, l'effet de rotation est nul.

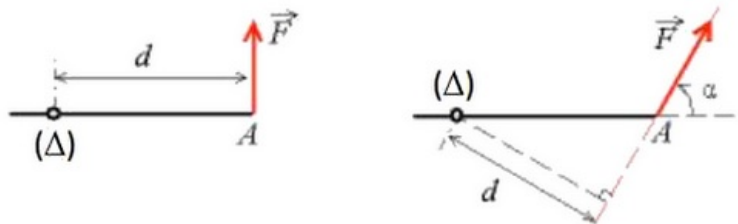
## II- Moment d'une force par rapport à un axe

### 2-1/ Définition

Le moment d'une force par rapport à un axe traduit son efficacité à produire un effet de rotation du solide autour de cet axe.

L'intensité du moment par rapport à un axe d'une force  $\vec{F}$  orthogonale à cet axe est le produit de l'intensité  $F$  de cette force par la distance  $d$  séparant la droite d'action de la force et l'axe :

$$\mathcal{M}(\vec{F}) = \pm F \cdot d$$



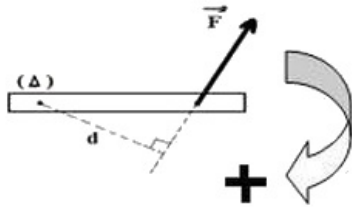
### 2-2/ Moment : grandeur algébrique

Afin de distinguer les deux possibilités de sens de rotation, nous évaluerons algébriquement le moment d'une force par rapport à l'axe par l'une des expressions suivantes :

1. Lorsque  $\vec{F}$  tend à faire tourner le solide dans le sens positif choisi :

	$\mathcal{M}(\vec{F}) = +F \cdot d$
--	-------------------------------------

2. Lorsque  $\vec{F}$  tend à faire tourner le solide dans le sens contraire au sens positif choisi :



$$\mathcal{M}(\vec{F}) = -F \cdot d$$

### III- Équilibre d'un solide en rotation autour d'un axe fixe

#### 3-1/ Théorème des moments

Lorsqu'un solide, mobile autour d'un axe fixe est en équilibre, la somme algébrique des moments de toutes les forces extérieures appliquées à ce solide par rapport à cet axe est nulle :

$$\sum \mathcal{M}_{(\Delta)}(\vec{F}_{ext}) = 0$$

#### 3-2/ Conditions d'équilibre

Lorsqu'un solide est en équilibre, deux conditions doivent être satisfaites :

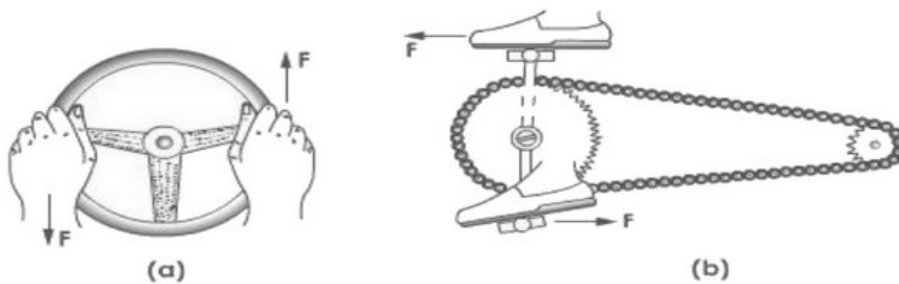
- Immobilité du centre de gravité  $G$  :  $\sum \vec{F}_{ext} = \vec{0}$
- Absence de rotation autour de l'axe :  $\sum \mathcal{M}_{(\Delta)}(\vec{F}_{ext}) = 0$

### IV- Moment d'un couple de forces

#### 4-1/ Définition d'un couple de forces

Un couple de force est un système de deux forces parallèles, de sens contraires, de même intensité et n'ayant pas la même droite support (lignes d'action différentes).

#### Exemples

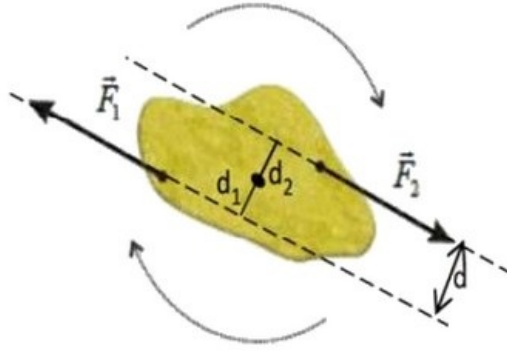


#### 4-2/ Moment d'un couple de forces $\mathcal{M}_{(\Delta)}(C)$

$$\mathcal{M}_{(\Delta)}(C) = \mathcal{M}_{(\Delta)}(\vec{F}_1) + \mathcal{M}_{(\Delta)}(\vec{F}_2)$$

$$\mathcal{M}_{(\Delta)}(C) = F_1 \cdot d_1 + F_2 \cdot d_2$$

$$\mathcal{M}_{(\Delta)}(C) = F \cdot d$$



Le moment d'un couple de force ne dépend pas de la position de l'axe de rotation mais seulement de la distance des deux lignes d'action.

### 4-3/ Couple et sens de rotation

Un couple tend à faire tourner un solide dans un sens donné.

Le moment d'un couple est une grandeur algébrique dont le signe dépend du sens de rotation choisi.

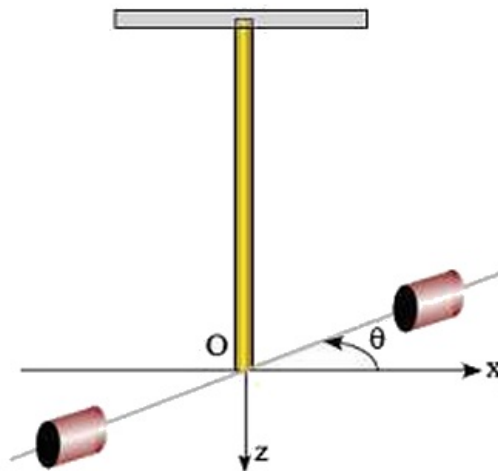
- Un couple qui tend à faire tourner le solide dans le sens positif choisi, a un moment positif ( $\mathcal{M} = +F \cdot d$ ) : le moment est dit moteur
- Un couple qui tend à faire tourner le solide dans le sens contraire du sens positif choisi, a un moment négatif ( $\mathcal{M} = -F \cdot d$ ) : le moment est dit résistant.

### 4-4/ Moment du couple de torsion

Un pendule de torsion est un solide suspendu à un fil vertical, le centre de masse étant sur l'axe du fil, l'autre extrémité du fil étant maintenue fixe dans un support.

Quand le solide tourne autour de l'axe du fil, celui-ci réagit à la torsion en exerçant des forces de rappel équivalentes à un couple dont le moment par rapport à l'axe est proportionnel à l'angle de torsion  $\theta$  en (rad) :

$$\mathcal{M}_{(\Delta)}(C) = -C \cdot \theta$$



La constante  $C$  dite constante de torsion dépend de la longueur et du diamètre du fil (supposé cylindrique) et de la nature du matériau constituant le fil, son unité est  $N \cdot m \cdot rad^{-1}$

### 4-5/ Méthode de résolution d'un problème à moments

Pour résoudre un problème faisant intervenir des forces qui agissent sur un solide mobile autour d'un axe, nous allons systématiquement appliquer la procédure suivante :

1. Indiquer le système étudié.
2. Faire le bilan des forces.
3. Déterminer l'axe de rotation et fixer un sens positif de rotation.
4. Exprimer le moment des différentes forces et indiquer s'il est positif ou négatif.
5. Appliquez les conditions générales d'équilibre.

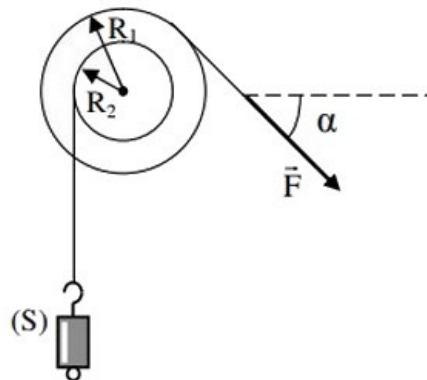
## V- Exercices

### 5-1/ Exercice 1

Une poulie différentielle de masse négligeable, à deux gorges de rayons respectifs  $R_1$  et  $R_2$  tel que  $R_1 = 2R_2$  susceptible de tourner autour d'un axe fixe horizontal passant par son centre  $O$ .

Un fil de masse négligeable enroulé sur la gorge de rayon  $R_2$ , supporte un objet  $S$  de masse  $m = 200g$ .

On met la poulie en équilibre par un fil enroulé sur l'autre gorge est tendu par la force  $\vec{F}$  incliné de  $\alpha = 45^\circ$  par rapport à l'horizontale.



1. Faire le bilan de toutes les forces qui s'exercent sur la poulie en équilibre.
2. Écrire l'expression de moment de chaque force par rapport à l'axe de rotation ( $\Delta$ ).
3. En appliquant le théorème des moments, déterminer l'intensité  $F$  pour réaliser l'équilibre.
4. Déterminer les caractéristiques de la réaction de l'axe de rotation.

On donne :  $g = 10N/Kg$ .

### 5-2/ Exercice 2

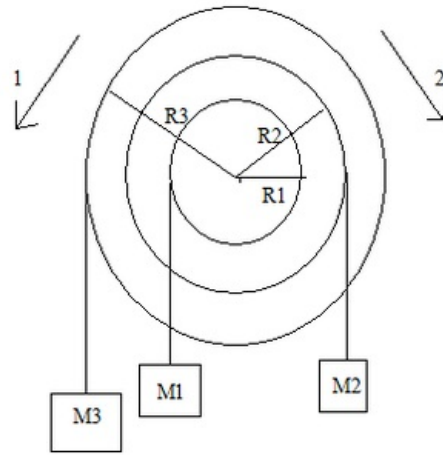
Un mobile est constitué de 3 poulies solidaires entre elles pouvant tourner autour du même axe.

On attache à chaque poulie un fil et une masse.

$$M_1 = 200g ; R_1 = 5cm$$

$$M_2 = 300g ; R_2 = 10cm$$

$$M_3 = 100g ; R_3 = 16cm$$

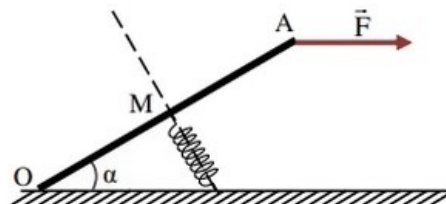


1. Le solide est-il en équilibre ?
2. S'il ne l'est pas, dans quel sens tourne-t-il ? 1 ou 2 ? Pourquoi ?
3. Par quelle masse devrait-on remplacer  $M_2$  pour qu'il soit en équilibre ?
4. Si  $M_2$  était toujours égale à  $300g$ , à quelle distance de l'axe  $R_3$  devrait-on attacher  $M_3$  ?

### 5-3/ Exercice 3

Une pédale d'accélérateur  $OA$  de poids négligeable de longueur  $l$  tourne autour d'un axe fixe horizontale passant par  $O$ .

On exerce une force  $\vec{F}$  à l'extrémité  $A$  de valeur  $F = 20N$ , la pédale est en équilibre quand le ressort fixé en son milieu  $M$  prend une direction qui lui est perpendiculaire, la pédale fait un angle  $\alpha = 30^\circ$  avec l'horizontale à l'équilibre.



1. Faire inventaire les forces exercées sur la pédale.
2. En appliquant le théorème des moments, déterminer l'expression de la valeur de tension de ressort en fonction de  $F$  et  $\alpha$ . Calculer-la.
3. Déduire la constante de raideur de ressort sachant que l'élongation soit  $\Delta l = -8cm$ .
4. Déterminer les caractéristiques de la réaction de l'axe de rotation sur la pédale.

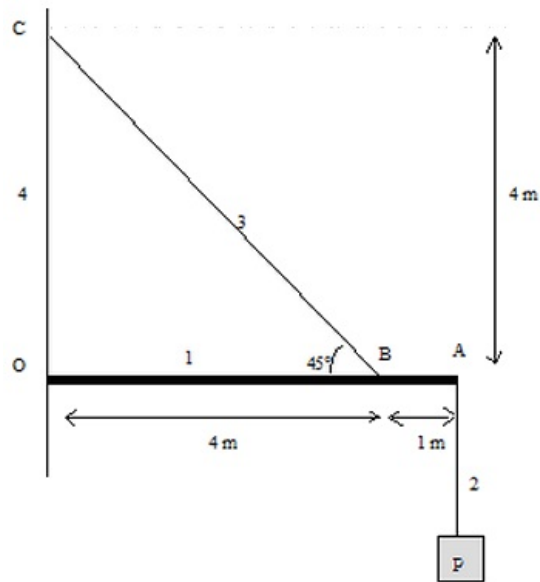
### 5-4/ Exercice 4

Une console  $OA$  numérotée 1, mobile autour d'un axe  $O$ , supporte une charge  $P = 2000N$  appliquée en  $A$  par l'intermédiaire du câble 2.

Un autre câble  $BC$  numéroté 3, fixe dans le mur 4, maintient la console en position horizontale.

On supposera que le poids de la console et le poids des câbles sont négligeables.

On se propose de déterminer les actions qui s'exercent sur la console  $OA$ .



1. Faire le bilan des actions s'exerçant sur la console  $OA$ .
2. Tracer la direction de ces forces sur la figure (le point d'intersection de ces 3 droites est  $E$ ).
3. Déterminer une des intensités manquantes avec le théorème des moments.
4. Sur un deuxième graphique, construisez la dynamique (ligne polygonale) des forces (Échelle :  $1\text{ cm} \leftrightarrow 500\text{ N}$ ), et déterminer l'intensité de la 3ème force.
5. Déterminer les caractéristiques de ces forces.