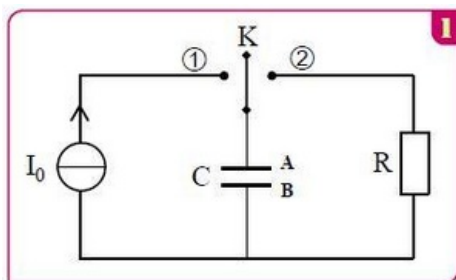


Exercice 1 (7 pts)

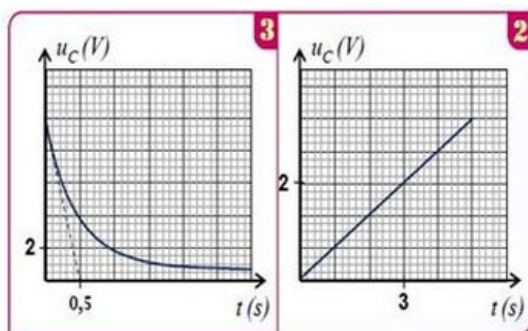
Les condensateurs sont caractérisés par le fait d'emmagasiner de l'énergie électrique pour l'utiliser au cas de besoin. Cette propriété permet d'utiliser les condensateurs dans beaucoup d'appareils.

On réalise le montage de la figure 1 formé de :

- Un générateur idéal du courant qui alimente le circuit par un courant d'intensité $I_0 = 1mA$.
- Un condensateur de capacité C initialement déchargé.
- Un conducteur ohmique de résistance R .
- Un interrupteur K à deux positions 1 et 2.



A $t = 0$ on bascule l'interrupteur à la position 1 et on suit les variations de la tension en fonction du temps et on obtient la courbe de la figure 2 :



1. Déterminer l'armature négative.
2. Montrer que l'expression de la tension aux bornes du condensateur s'écrit : $u_C = \frac{I_0}{C}t$.
3. Vérifie que $C = 1,5 \cdot 10^{-3}F$.

Lorsque la tension aux bornes du condensateur est égale à E , on bascule l'interrupteur à la position 2 et on obtient la courbe de la figure 3 ci-dessus.

On considère que $u_C(t = 0) = E = 10V$

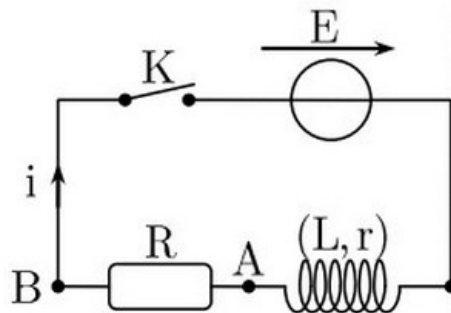
4. Déterminer l'équation différentielle vérifiée par $u_C(t)$.

5. Vérifier que $u_C = E \cdot e^{-t/\tau}$ est solution de l'équation différentielle
6. Par l'analyse dimensionnelle montrer que τ a une dimension du temps.
7. Déterminer la valeur de τ et déduire la valeur de la résistance R
8. Montrer que l'expression de l'intensité du courant est : $i = -0,03 \cdot e^{-2t}$
9. Déterminer à l'instant t' où 70% de l'énergie maximale stockée dans le condensateur est dissipée par effet joule.

Exercice 2 (6 pts)

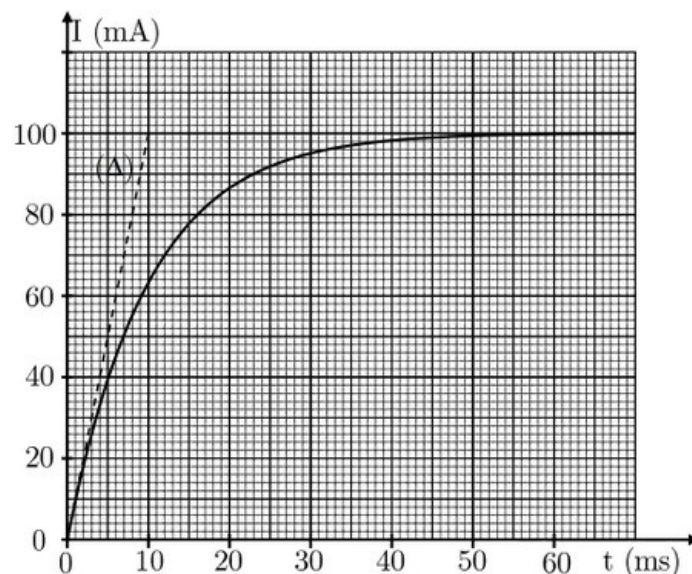
Pour étudier expérimentalement la réponse d'un dipôle RL à un échelon de tension, on réalise un circuit électrique en associant en série :

- Une bobine d'inductance L et de résistance r .
- Un résistor de résistance R .
- Un générateur de force électromotrice $E = 6V$.



On enregistre à l'aide d'un système d'acquisition informatisé, l'intensité i du courant qui traverse la bobine lorsqu'on ferme l'interrupteur K .

Le résultat de l'enregistrement est donné par la courbe suivante où (Δ) est la tangente à $t = 0$:

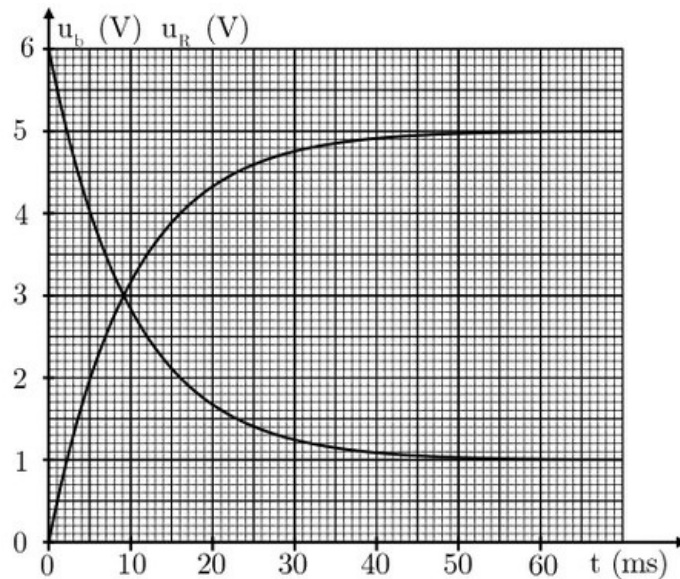


1. Par application de la loi d'additivité des tensions, établir l'expression de l'intensité I_p du courant en régime permanent en fonction des grandeurs E , R et r .
2. Déduire la valeur de la résistance totale du circuit $R_T = R + r$.
3. Montrer que l'équation différentielle vérifiée par l'intensité $i(t)$ s'écrit sous forme

$$i(t) + \tau \frac{di(t)}{dt} = I_p.$$

4. Déterminer l'expression de τ .
5. Vérifier que $i(t) = I_p (1 - e^{-t/\tau})$ est une solution de cette équation différentielle.
6. Justifier le nom « constante de temps » donné à τ et déterminer graphiquement sa valeur.
7. Dédurre la valeur du coefficient d'induction L de la bobine.

L'évolution de la tension u_b aux bornes de la bobine ainsi que celle de la tension u_R aux bornes du conducteur ohmique au cours du temps est donnée par le graphe suivant :



8. Identifier les deux courbes.
9. Déterminer les valeurs des résistances R et r .

Exercice 3 (7 pts)

Partie 1 : Réaction d'une base avec l'eau

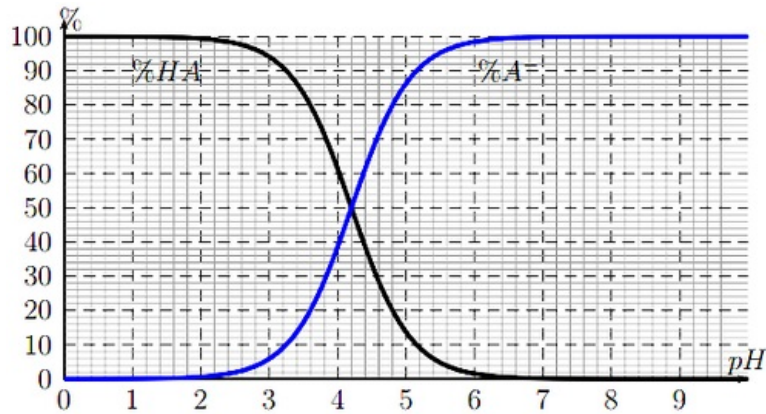
On considère deux solutions basiques (S_1) et (S_2) de même concentration $C = 1,0 \cdot 10^{-2} \text{ mol} \cdot \text{L}^{-1}$ à 25°C .

- (S_1) : Solution d'ammoniac $\text{NH}_3(\text{aq})$ de $pK_{A1} = 9,2$.
- (S_2) : Solution de méthyle-amine $\text{CH}_3\text{NH}_2(\text{aq})$ de $pK_{A2} = 10,7$ et $pH_1 = 11,4$.

1. Écrire l'équation de réaction entre méthyle amine CH_3NH_2 et l'eau
2. Déterminer le taux d'avancement final en fonction de C , pH et K_e . Calculer sa valeur. Que peut-on conclure ?
3. A votre avis quelle est la base la plus soluble dans l'eau NH_3 ou CH_3NH_2 ? justifier
4. Exprimer le quotient de la réaction $Q_{r, \text{éq}}$ à l'équilibre en fonction de K_e et K_{A2} . Puis calculer sa valeur.
5. Quelle est l'espèce prédominante CH_3NH_2 ou CH_3NH_3^+ dans la solution (S_1),
6. Calculer le pourcentage de l'espèce prédominante.
7. Déterminer la valeur de pH lorsque $[\text{NH}_3^+] = 15 [\text{NH}_3]$.

Partie 2 : Diagramme de répartition

Le document suivant représente le diagramme de distribution d'un mélange d'acide benzoïque $C_6H_5COOH_{(aq)}$, noté HA et d'ion benzoate $C_6H_5COO^-_{(aq)}$ noté A^- à $25^\circ C$. il indique les pourcentages d'acide benzoïque et d'ion benzoate en solution en fonction du pH :



La concentration molaire totale apportée en acide et base conjugué est $C_T = 10\text{mmol/L}$.

- À partir du diagramme déterminer la valeur du pK_A du couple .
- À partir du diagramme déterminer la concentration molaire en acide dans une solution de $pH = 5,0$.

Données

$$25^\circ C ; K_e = 10^{-14} ; (NH_4^+/NH_3) ; (CH_3NH_3^+/CH_3NH_2)$$