

Sommaire**I- Généralités sur le courant alternatif sinusoïdale**

1-1/ L'intensité du courant électrique alternatif sinusoïdal

1-2/ La tension du courant électrique alternatif sinusoïdal

1-3/ Le déphasage

II- Étude d'un dipôle (RLC) série en régime sinusoïdal forcé

2-1/ Étude expérimentale

2-2/ Impédance d'un circuit RLC

III- Phénomène de résonance

3-1/ Étude expérimentale

3-2/ Grandeurs caractérisant la résonance

3-3/ Largeur de la bande passante à -3dB

3-4/ Facteur de qualité

IV- La puissance dans le régime sinusoïdal

4-1/ Puissance instantanée

4-2/ Puissance moyenne

V- Exercices

5-1/ Exercice 1

5-2/ Exercice 2

5-3/ Exercice 3

5-4/ Exercice 4

I- Généralités sur le courant alternatif sinusoïdale

1-1/ L'intensité du courant électrique alternatif sinusoïdal

L'intensité sinusoïdale s'écrit mathématiquement :

$$i(t) = I_m \cos(\omega t + \varphi)$$

Où :

- I_m : intensité maximale du courant électrique.
- $\omega = 2\pi f$: pulsation du courant électrique en (rad/s).
- φ : phase à l'origine (en rad)

L'intensité efficace I est reliée à l'intensité maximale par la relation :

$$I = \frac{I_m}{\sqrt{2}}$$

1-2/ La tension du courant électrique alternatif sinusoïdal

La tension sinusoïdale s'écrit mathématiquement :

$$u(t) = U_m \cos(\omega t + \varphi)$$

Où :

- U_m : tension maximale du courant électrique.
- $\omega = 2\pi f$: pulsation du courant électrique en (rad/s).
- φ : phase à l'origine (en rad)

La tension efficace U est reliée à la tension maximale par la relation :

$$U = \frac{U_m}{\sqrt{2}}$$

Remarque

Les valeurs efficaces sont les valeurs indiquées par les instruments de mesure lorsqu'on les utilise en courant alternatif.

1-3/ Le déphasage

On considère les fonctions suivantes :

$$i(t) = I_m \cos(\omega t + \varphi_i)$$

et

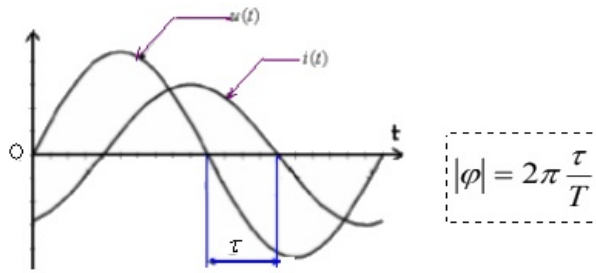
$$u(t) = U_m \cos(\omega t + \varphi_u)$$

On appelle le déphasage de u par rapport à i , la différence $\Delta\varphi$ des deux signaux :

$$\Delta\varphi = \varphi_u - \varphi_i$$

On distingue les cas suivants :

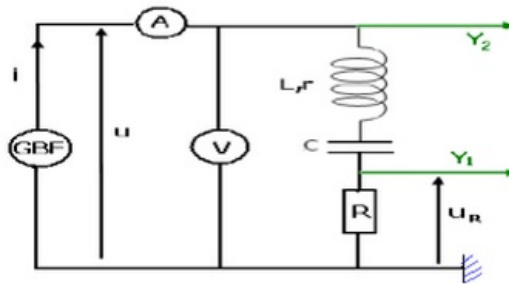
- Si $\Delta\varphi > 0$, alors on dit que u est en avance par rapport à i .
- Si $\Delta\varphi < 0$, alors on dit que u est en retard par rapport à i .
- Si $\Delta\varphi = 0$, alors on dit que u et i sont en phase.
- Si $\Delta\varphi = \pi$, alors on dit que u et i sont en opposition de phase.
- Si $\Delta\varphi = \frac{\pi}{2}$, alors on dit que u et i en quadrature de phase.



II- Étude d'un dipôle (RLC) série en régime sinusoïdal forcé

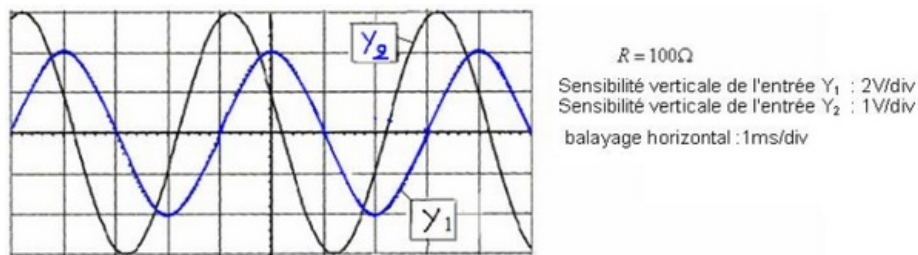
2-1/ Étude expérimentale

On réalise le montage suivant :



On visualise sur l'écran de l'oscilloscope dans l'entrée Y2 la tension $u(t)$ entre les bornes de RLC et dans l'entrée Y1 la tension $u_R(t)$ aux bornes du conducteur ohmique.

On obtient l'oscillogramme de la figure suivante :



On obtient des oscillations forcées car le générateur GBF impose sur circuit RLC sa fréquence et il l'oblige d'osciller avec cette fréquence, c'est le régime d'oscillations forcées.

Le générateur GBF s'appelle excitateur alors que le circuit RLC s'appelle résonateur.

2-2/ Impédance d'un circuit RLC

Généralement l'impédance est la résistance d'un circuit au passage d'un courant électrique alternatif sinusoïdale :

$$Z = \frac{U}{I} = \frac{U_m}{I_m}$$

Son unité est l'Ohm (Ω).

Les impédances de quelques composants électriques :

- Un conducteur ohmique : $Z = R$
- Un condensateur : $Z = \frac{1}{C\omega}$
- Une bobine : $Z = L\omega$

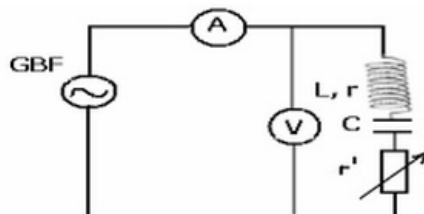
III- Phénomène de résonance

3-1/ Étude expérimentale

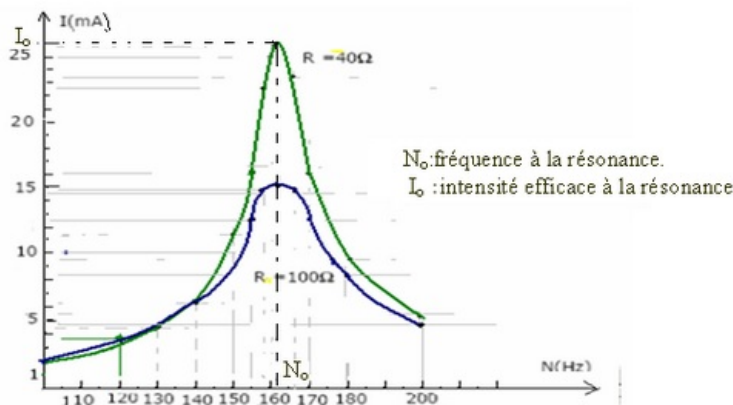
On réalise le montage suivant dans lequel la fréquence du générateur GBF est variable ainsi que la résistance r' .

L'inductance de la bobine est $L = 1,1H$, et la capacité du condensateur est $C = 0,9\mu F$.

On garde la tension efficace constante: $U = 2V$



On mesure la variation de l'intensité efficace dans le circuit avec la variation de la fréquence puis on change la valeur de la résistance totale du circuit :



- À la résonance l'intensité efficace est maximale dans le circuit.
- Si la résistance du circuit est faible, la résonance est aiguë.
- Si la résistance du circuit est grande, la résonance est floue.

3-2/ Grandeurs caractérisant la résonance

Fréquence à la résonance

A la résonance la fréquence du générateur (excitateur) est égale à la fréquence propre du circuit :

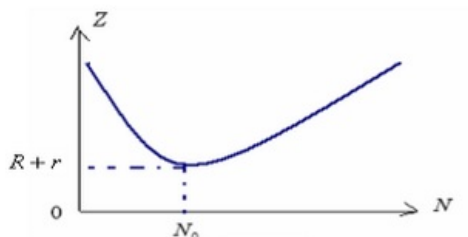
$$N_0 = \frac{1}{2\pi\sqrt{LC}}$$

Impédance du circuit à la résonance

A la résonance I est maximale donc l'impédance Z est minimale, elle égale à la résistance totale du circuit RLC

Donc à la résonance : $Z = Z_0 = R + r$.

On donne l'allure de la courbe qui représente la variation de Z en fonction de N :



Intensité efficace du courant à la résonance

$$I_0 = \frac{U}{R+r}$$

Déphasage à la résonance

$u(t)$ et $i(t)$ sont en phase, donc $\varphi = 0$

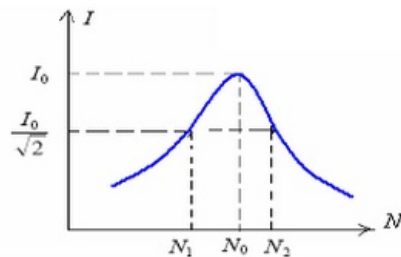
3-3/ Largeur de la bande passante à -3dB

On appelle bande passante à -3 décibels d'un circuit RLC l'intervalle de fréquence $[N_1, N_2]$ du générateur pour lequel l'intensité efficace du courant est :

$$I \geq \frac{I_0}{\sqrt{2}}$$

(I_0 : est l'intensité maximale efficace à la résonance)

La largeur de la bande passante est : $\Delta N = N_2 - N_1$



3-4/ Facteur de qualité

Le facteur de qualité d'un circuit (RLC) est donné par la relation :

$$Q = \frac{N_0}{\Delta N} = \frac{1}{R_r} \sqrt{\frac{L}{C}}$$

C'est un facteur sans dimension caractérisant l'acuité de la résonance.

IV- La puissance dans le régime sinusoïdal

4-1/ Puissance instantanée

On considère un dipôle AB dans lequel passe un courant électrique $i(t) = I \cdot \sqrt{2} \cos(\omega t)$ et aux bornes duquel est appliquée une tension $u(t) = U \cdot \sqrt{2} \cos(\omega t + \varphi)$.

La puissance électrique instantanée est :

$$\begin{aligned} p(t) &= u(t) \cdot i(t) \\ p(t) &= 2U \cdot I \cdot \cos(\omega t + \varphi) \cdot \cos(\omega t) \\ p(t) &= U \cdot I [\cos \varphi + \cos(2\omega t + \varphi)] \end{aligned}$$

4-2/ Puissance moyenne

On considère un dipôle AB dans lequel passe un courant électrique $i(t) = I \cdot \sqrt{2} \cos(\omega t)$ et aux bornes duquel est appliquée une tension $u(t) = U \cdot \sqrt{2} \cos(\omega t + \varphi)$.

La puissance électrique moyenne est :

$$P = U \cdot I \cdot \cos \varphi$$

Avec $\cos \varphi$ est le facteur de puissance.

Remarque

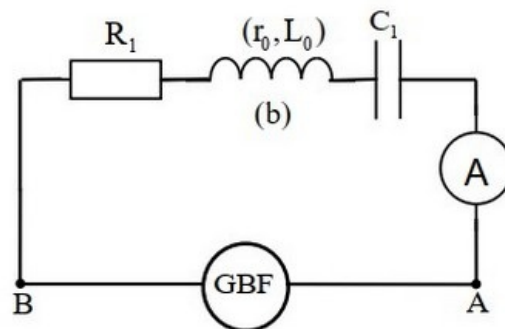
La puissance moyenne se dissipe au niveau du circuit par effet Joule : $P = R_T I^2$

V- Exercices

5-1/ Exercice 1

Le circuit représenté sur la figure suivante contient :

- Un générateur GBF délivrant au circuit une tension sinusoïdale $u_{AB}(t) = 3\sqrt{2} \cdot \cos(2\pi \cdot N \cdot t)$ exprimée en V et de fréquence N réglable.
- Un conducteur ohmique de résistance R_1 .
- Une bobine (b) d'inductance $L = 0,18H$ et de résistance $r = 5\Omega$.
- Un condensateur de capacité C_1 .
- Un ampèremètre.



Le coefficient de qualité de ce circuit est $Q = 7$, la largeur de la bande passante à $-3dB$ est $14,3Hz$.

À la résonance, l'ampèremètre indique la valeur $I_0 = 1,85 \cdot 10^2 mA$.

1. Déterminer la fréquence des oscillations électriques à la résonance.
2. Trouver la valeur de R_1 et celle de C_1 .
3. Calculer la puissance électrique moyenne, consommée par effet joule, dans le circuit quand la fréquence prend l'une des valeurs limitant la bande passante.

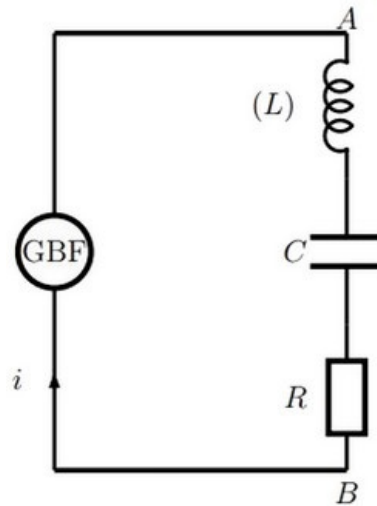
5-2/ Exercice 2

Un dipôle (R,L,C) série soumis à une tension excitatrice de fréquence variable, d'amplitude $10\sqrt{2}V$ présente une résonance d'intensité de valeur $I_0 = 0,1A$ à la fréquence $N_0 = 1000Hz$.

1. Quelle relation existe-t-il entre L , C et N_0 ?
2. Calculer la valeur de la capacité C connaissant l'inductance $L = 47mH$.
3. Que vaut l'impédance du dipôle à la résonance ?
4. Quelle caractéristique du circuit peut-on déduire ?
5. Calculer le facteur de qualité Q du circuit. Ce dernier est-il sélectif ?

5-3/ Exercice 3

On considère le montage électrique suivant, où le générateur applique aux bornes du dipôle (AB) une tension alternative sinusoïdale de la forme $u(t) = U_m \cos(2\pi \cdot N \cdot t + \varphi_u)$ de tension maximale constante et de fréquence N réglable :



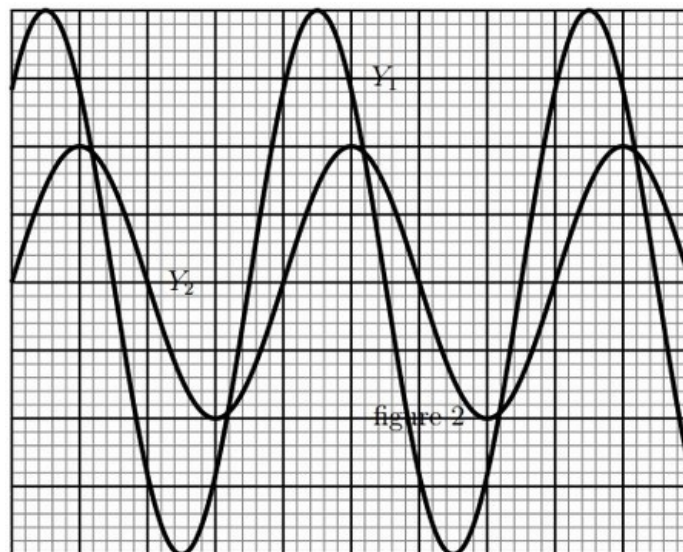
L'intensité instantanée $i(t)$ dans le dipôle est noté $i(t) = I_m \cos(2\pi \cdot N \cdot t)$.

On visualise au deux entrées de l'oscilloscope Y_1 et Y_2 les tensions $u(t)$ et $u_R(t)$ en utilisant la même sensibilité verticale des deux entrée Y_1 et Y_2 : $1V/div$ et la sensibilité horizontale $2ms/div$ avec Y_1 correspond à la tension $u(t)$ et Y_2 correspond la tension $u_R(t)$.

On fixe la fréquence N à la valeur N_1 et la capacité C du condensateur à la valeur C_1 .

La résistance du conducteur ohmique est $R = 100\Omega$.

On obtient l'oscillogramme suivant :



1. Représenter sur le schéma les liaisons oscilloscope-circuit pour visualiser $u(t)$ et $u_R(t)$.
2. En utilisant l'oscillogramme, déterminer :
 - (a) La période T et la pulsation des oscillations.
 - (b) La tension maximale U_m et l'intensité maximale du courant I_m .
 - (c) $\varphi_{u/i}$ le déphasage de la tension $u(t)$ par rapport à l'intensité $i(t)$ et écrire l'expression de $u(t)$.

À l'aide d'un voltmètre, on mesure la tension aux bornes de la bobine et après aux bornes du condensateur. On obtient successivement $U_L = 3,3\sqrt{2}V$ et $U_C = 1,568\sqrt{2}V$.

3. Calculer l'impédance Z du circuit (R, L, C).
4. Calculer l'impédance Z_L aux bornes de la bobine, Z_C aux bornes du condensateur et Z_R

aux bornes du conducteur ohmique. Quelle est votre conclusion ?

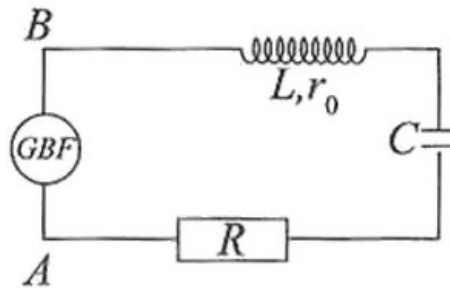
- Calculer les valeurs de l'inductance L de la bobine et de la capacité C du condensateur
- Calculer les deux grandeurs : $(U_L - U_C)^2$ et $U^2 - U_R^2$ et les comparer et déduire la relation suivante : $Z = \sqrt{Z_R^2 + (Z_L - Z_C)^2}$

5-4/ Exercice 4

Un dipôle RLC est constitué d'un condensateur de capacité C , une bobine de résistance r_0 et d'induction $L = 0,25H$ et un conducteur ohmique de résistance $r = 180\Omega$.

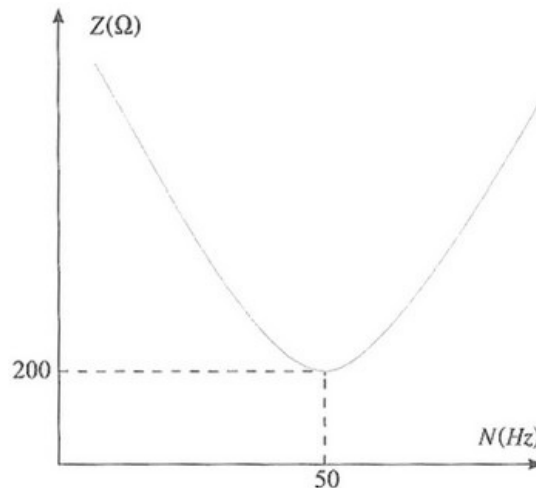
Pour étudier le comportement de ce dipôle, on applique à l'aide d'un générateur de basse fréquence (GBF) entre ses bornes A et B une tension alternative sinusoïdale de valeur instantanée : $u(t) = U\sqrt{2} \cos 2\pi Nt$

La valeur efficace de cette tension est maintenue constante $U = 24V$ et sa fréquence est réglable :



L'intensité instantanée du courant dans ce circuit est : $i(t) = I\sqrt{2} \cos (2\pi Nt + \varphi)$

Une étude expérimentale a permis de suivre l'impédance Z du circuit en fonction de la fréquence N . Les résultats obtenus ont abouti au diagramme suivant :



- Choisir les propositions correctes dans ce qui suit :
 - La grandeur qui, à la résonance, prend une valeur maximale est :
 - l'intensité de courant.
 - la tension u_{AB} .
 - la puissance moyenne consommée par le dipôle AB .
 - La grandeur qui s'annule à la résonance est :
 - l'impédance du circuit.

- le déphasage entre la tension $u_{AB}(t)$ et l'intensité $i(t)$.

C- Dans la zone passante de la résonance, l'intensité efficace du courant électrique vérifie la condition :

- $I \geq I_0\sqrt{2}$
- $I \leq I_0\sqrt{2}$
- $I \geq \frac{I_0}{\sqrt{2}}$

(I_0 : intensité efficace du courant à la résonance).

2. Déterminer la résistance r_0 .
3. Déterminer la capacité C .
4. Exprimer l'intensité $i(t)$ lorsque la fréquence N fixée sur $50Hz$.

Lorsqu'on fixe la fréquence N sur la valeur $140Hz$, l'impédance du circuit prend le double de la valeur qu'elle prenait à la fréquence $50Hz$, et la puissance moyenne qu'il consomme représente 25% de la puissance moyenne maximale.

5. Déterminer numériquement l'intensité $i(t)$ sachant qu'elle est en retard de phase sur la tension $u(t)$.