

الصفحة

1

7

◆◆◆

الامتحان الوطني الموحد للبكالوريا
الدورة الاستدراكية 2019
- عناصر الإجابة -

ⵜⴰⴳⴷⴰⵢⵜ ⵏ ⵍⵎⵎⵓⵔ
ⵜⴰⴳⴷⴰⵢⵜ ⵏ ⵍⵎⵎⵓⵔ
ⵏ ⵍⵎⵎⵓⵔ
ⵏ ⵍⵎⵎⵓⵔ



المملكة المغربية
وزارة التربية الوطنية
والتكوين المهني
والتعليم العالي والبحث العلمي

المركز الوطني للتقويم والامتحانات والتوجيه

RR44

3

مدة الانجاز

علوم المهندس

المادة

3

المعامل

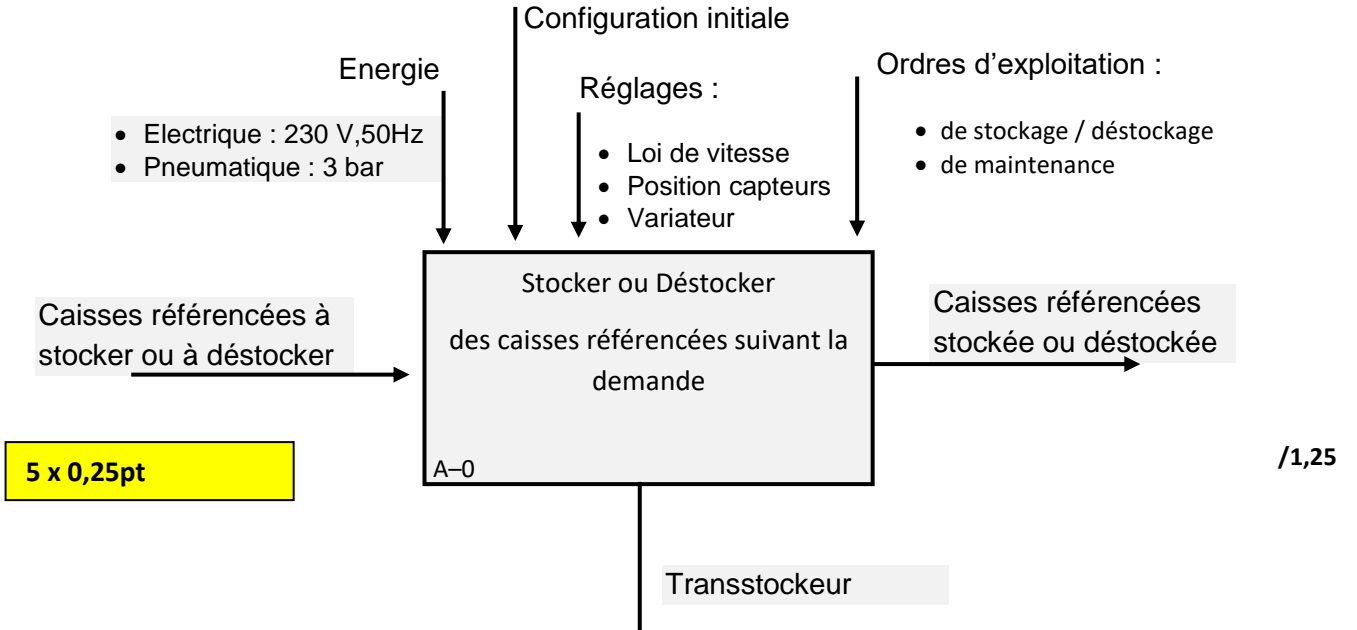
العلوم الرياضية " ب "

الشعبة أو المسلك

ELEMENTS DE CORRIGE

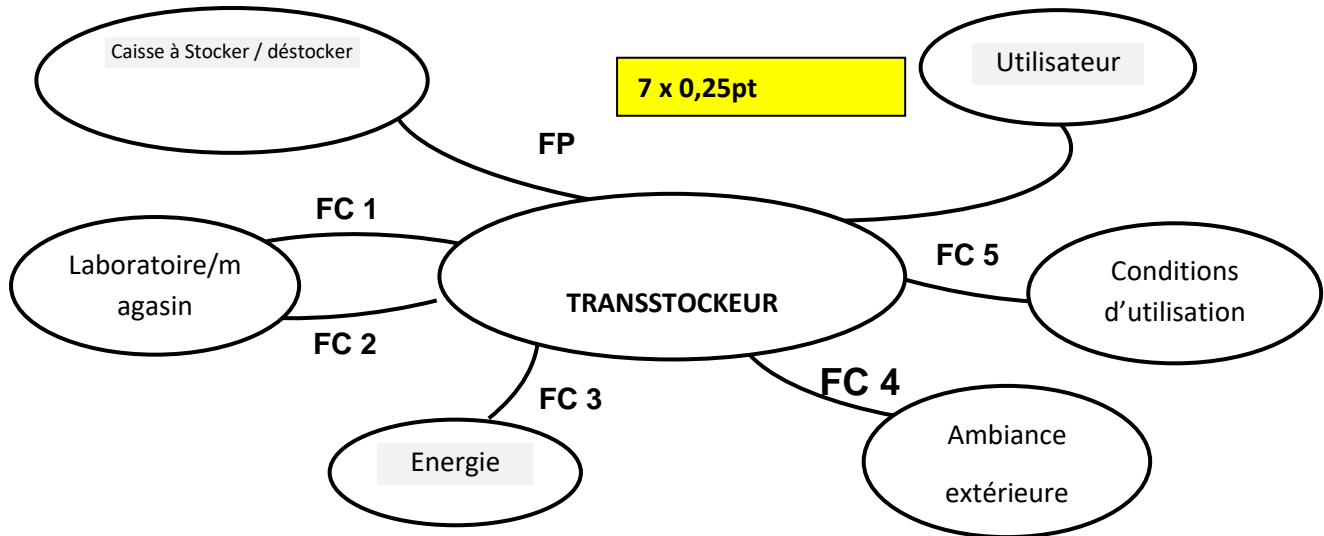
D.Rep 1 (3,00 Pts)

Q.01. Actigramme « A-0 ».



Q.02. Digramme des interactions et tableau des fonctions de service.

/1,75

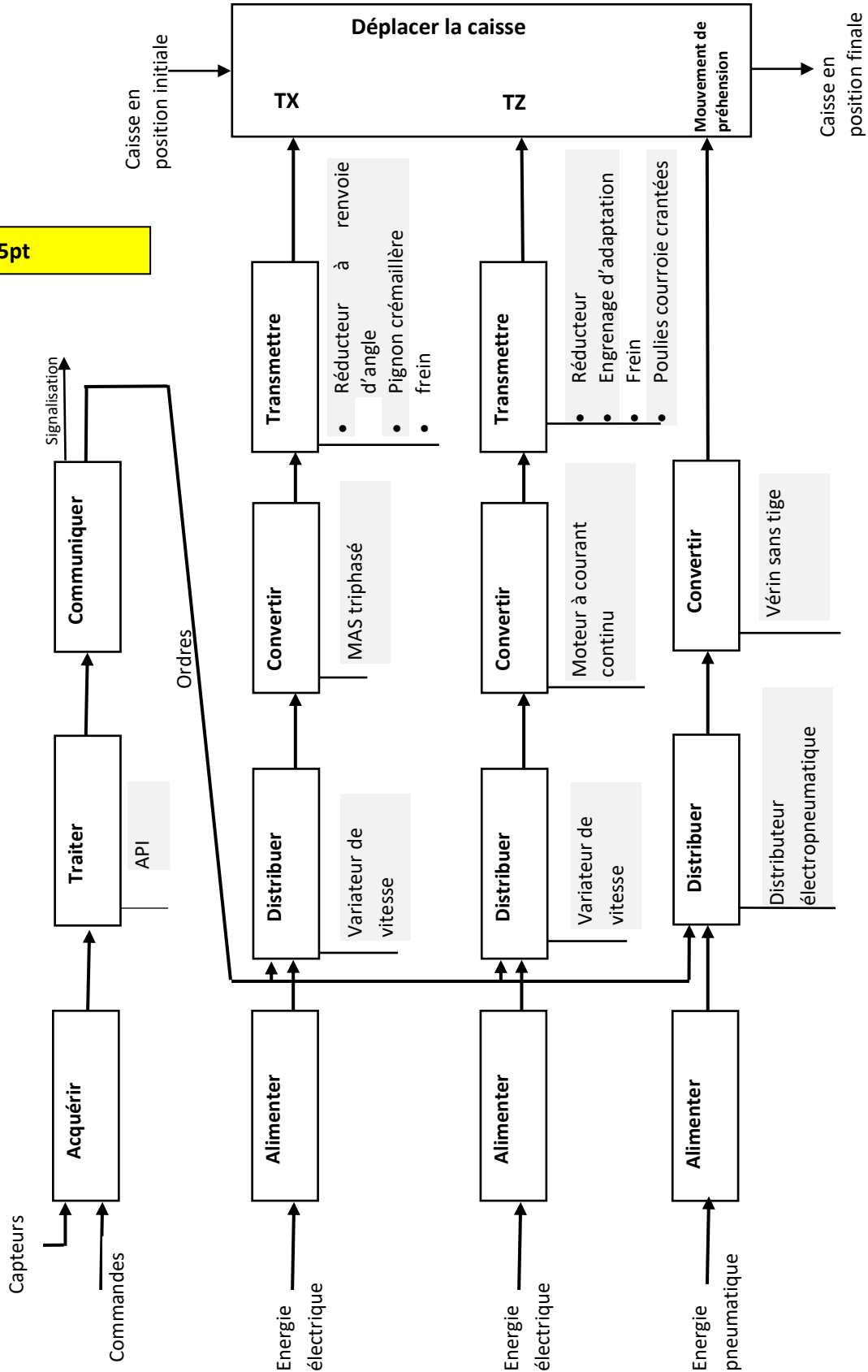


FP	Stocker ou Déstocker des caisses référencées suivant la demande
FC1	Etre adapté au volume du laboratoire/magasin
FC 2	Réaliser le processus en toute sécurité
FC3	Etre alimenté en énergies
FC 4	Résister au milieu extérieur
FC 5	Etre adapté aux conditions d'utilisation

D.Rep 2 (2,25 Pts)

Q.03. Diagramme des chaines fonctionelles du transstockeur.

9 x 0,25pt



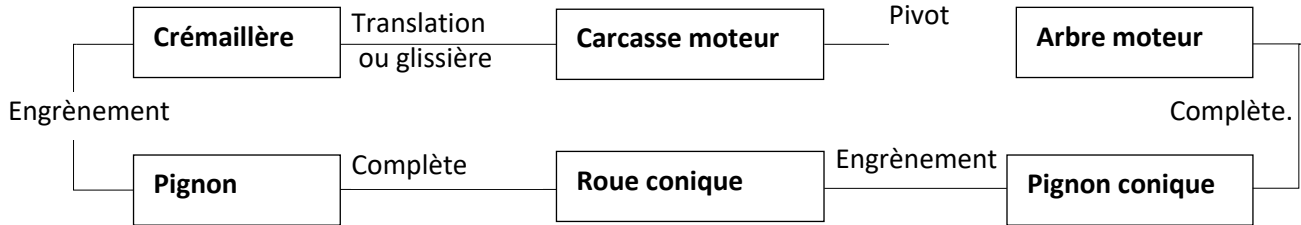
/2,25

D.Rep 3 (4,00 Pts)

Q.04. Le type de liaisons ou mouvement :

5 x 0,25 pt

/1,25



Q.05. Les noms et repère des éléments assurant les guidages G1, G2 et G3 ;

/0,75

G1	Roulement 11 et le roulement 25	
G2	Roulement 66	3 x 0,25 pt
G3	La poutre X plus chariot porte galets	

Q.06. Le sens de translation du chariot X.

/0,25

SENS 1	X
SENS 2	

Q.07. Calcul du déplacement L en mm du chariot X pour un tour du pignon.

/0,50

$L = \pi \cdot D_p$ avec $D_p = m \cdot z = 2,25 = 50\text{mm}$
 $L = \pi \cdot D_p = 3,14 \cdot 50 = 157\text{mm}$ **L = 157mm**

Formule 0,25 pt
AN 0,25pt

Q.08. Calcul de la résolution du codeur (nombre de points par tour).

/0,50

$R = L/P = 157/0,75 = 209 \text{ pt/tr}$ **R = 209 pt/tr**

Formule 0,25 pt
AN 0,25pt

Q.09. La valeur normalisée de la résolution du codeur.

/0,25

R = 256 pt/tr

Q.10. Calcul de la vitesse de sortie du réducteur N_R en tr/min puis déduction de ω_r en rd/s.

/0,50

$N_R = N_m \cdot 1/r = 1380/24,5$ **$N_R = 56,33 \text{ tr/min}$**
 $\omega_r = 2 \pi N_R / 60 = 2 \pi 56,33 / 60$ **$\omega_r = 5,9 \text{ rd/s}$**

Formule 0,25 pt
AN 0,25pt

D.Rep 4 (3,50 Pts)

Q.11. calcul de la vitesse linéaire V_x en mm/s de la charge.

/0,50

$$V_x = d/2 \cdot \omega r \quad \text{avec } d = m \cdot Z = 2 \cdot 25 = 50 \text{ mm}$$

Formule 0,25 pt

$$V_x = 25 \cdot 5,9 \quad V_x = 147,5 \text{ mm/s}$$

AN 0,25pt

Q.12. calcul de la puissance P_{chx} en W fournie à la charge.

/0,50

$$P_{chx} = P_m \cdot \eta_r \cdot \eta_{pc} = 120 \cdot 0,85 \cdot 0,96 \quad P_{chx} = 97,92 \text{ W}$$

Formule 0,25 pt

AN 0,25pt

Q.13. calcul de la force F_x fournie à la charge en N.

/0,25

$$F_x = P_{chx}/V_x = 97,92/147,5 \cdot 10^{-3} \quad F_x = 663,86 \text{ N}$$

Q.14. le stator du moteur sera couplé en

/0,25

Etoile

Q.15. Calcul de la vitesse de rotation N_{mz} du moteur M_z .

/0,50

$$N_{mz} = U_{DT} / k_e = 18 / 0,006 \quad N_{mz} = 3000 \text{ tr/min}$$

Formule 0,25 pt

AN 0,25pt

Q.16. Calcul de la vitesse angulaire ω_{pc} de la poulie crantée et la vitesse de rotation N_{pc} .

/0,50

$$\omega_{pc} = 2 \cdot V_z / d_{pc} = 2 \cdot 0,5 / 0,084 \quad \omega_{pc} = 11,9 \text{ rd/s}$$

Formules 0,25 pt

$$N_{pc} = \omega_{pc} \cdot 60 / 2\pi = 11,9 \cdot 60 / 2\pi \quad N_{pc} = 113,69 \text{ tr/min}$$

AN 0,25pt

Q.17. déduction de la vitesse de rotation N_p du pignon d'adaptation. et déduction la vitesse de rotation N_r à la sortie du réducteur.

/0,50

$$N_p = N_r = N_{pc}$$

Formule 0,25 pt

AN 0,25pt

Q.18. Calcul du rapport de réduction r .

/0,50

$$r = N_r / N_{mz} = 113,69 / 3000 = 0,038$$

$$r = 0,038$$

Formule 0,25 pt

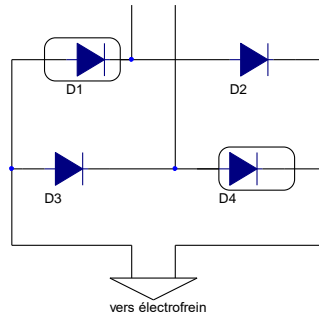
AN 0,25pt

D.Rep 5 (3,25 Pts)

Q.19. Donner le nom des appareils Q2 et D. /0,50

repère	Q2	D
Nom de l'appareil	Sectionneur porte fusible	Disjoncteur

Q.20. Le schéma du pont redresseur. /0,25



Q.21. Calcul de la valeur de la tension de sortie du transformateur T2. /0,50

$M = U2/U1$ $U2 = m U1 = 0,218 \cdot 220 = 48 \text{ V}$ $U2=48 \text{ V}$ **Formule 0,25 pt**
AN 0,25pt

Q.22. La signification la valeur 100VA indiquée sur la plaque signalétique du transformateur T1 ; /0,25

La puissance apparente

Q.23. tableau des éléments du circuit pneumatique. 1,75

repère	Nom du composant	fonction	désignation	
L	Distributeur 3/2 à commande manuelle	Commander l'alimentation du circuit pneumatique	5 x 0,25 pt	
S2	filtre	Empêcher les impuretés dans le circuit		
Q2	Régulateur de pression + manomètre	Régler la pression dans le circuit		
C1, C2	Réducteur de débit unidirectionnel	Régler la vitesse du vérin		
D1	Distributeur	Commander le vérin	Type	5/3
			Commande	électropneumatique
			État de stabilité	monostable

0, 5 pt

D.Rep 6 (4,00 Pts)

Q.24. cocher la bonne réponse.

/0,5

Chambre avant	x
Chambre arrière	

Q.25 l'effort théorique de poussée que peut développer cet actionneur pour une pression de **3 bars**.

/0,25

Environ **330N**

Q.26. Le pas à choisir pour avoir les mêmes conditions des vitesses

/0,75

$V = N \cdot p$ $p = V/N = (0,5 \cdot 60)/3$ **$p = 10\text{mm}$** **Formule 0,5 pt**
AN 0,25pt

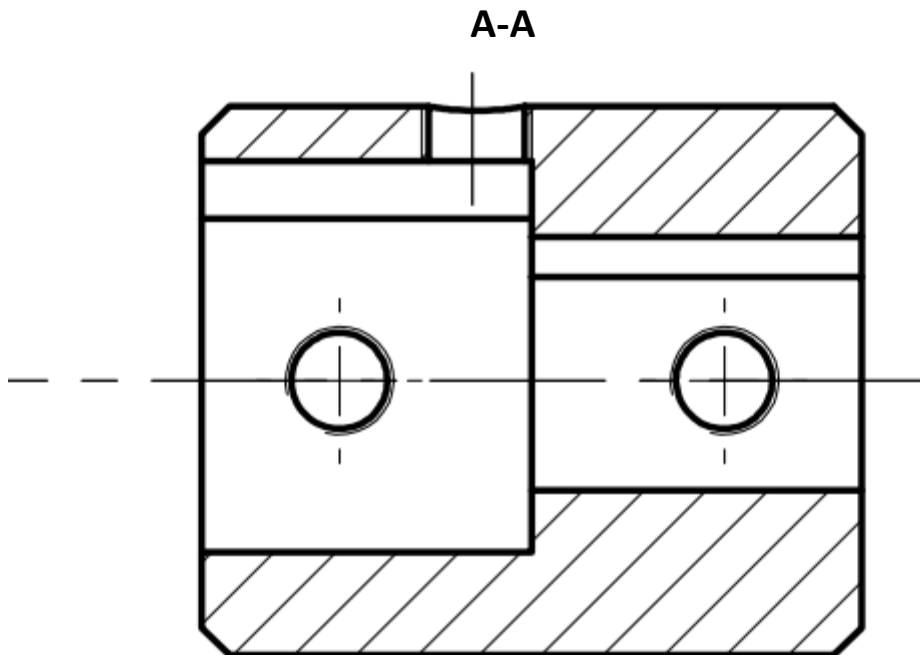
Q.27. la fonction technique assurée par un accouplement rigide.

/0,50

Assurer la liaison entre deux arbres ne permettant aucun défaut d'alignement

Q.28. la vue de gauche coupe A-A de cet accouplement

/2,00



Coupe +hachure	/0,75 pt
Rainures	/0,50 pt
Taraudages	/ 0,5 pt
Repérage de la coupe	/0,25 pt

On ne tiendra pas compte du dégagement d'outil pour la réalisation de la rainure du grand alésage.