

الامتحان الوطني الموحد للبكالوريا

الدورة الاستدراكية 2013

الموضوع



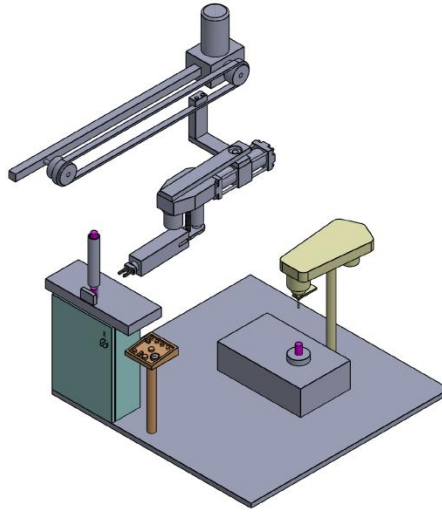
RS44



3	مدة الإختبار	علوم المهندس	المادة
3	المعامل	العلوم الرياضية (ب)	الشعبة أو المسلك

Constitution de l'épreuve :

Volet 1 :	Présentation de l'épreuve	page (1)
Volet 2 :	Présentation du support	pages (2, 3)
Volet 3 :	Substrat du sujet	pages (4, 5,6)
	Documents réponses D. Rep	pages (7, 8, 9, 10,11,12,13 et 14)
Volet 4 :	Documents Ressources D. Res	pages (15, 16, 17, 18,19 et 20)
Volet 5 :	Grille d'évaluation	page (21)

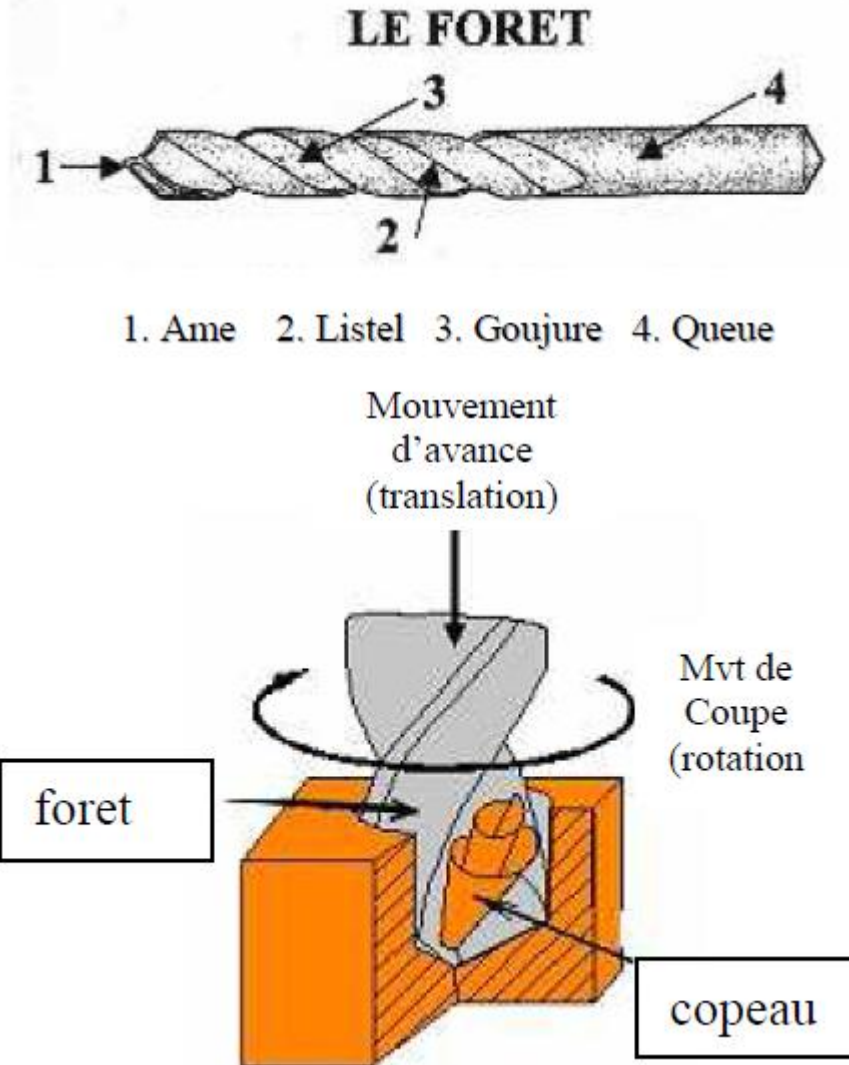


Volet 1 : Présentation de l'épreuve

- Système à étudier : Poste de perçage automatique ;
- Durée de l'épreuve : 3h ;
- Coefficient : 3 ;
- Moyens de calcul autorisés : Seules les calculatrices scientifiques non programmables sont autorisées ;
- Documents autorisés : Aucun ;
- Les candidats rédigeront les réponses aux questions posées sur les documents réponse **D.Rep** prévus à cet effet ;
- **Tous les documents réponse D.Rep sont à rendre obligatoirement.**

Volet 2 : Présentation du support :

Le système à étudier est un poste de perçage automatique. Opération, qui consiste à réaliser automatiquement un trou cylindrique dans une pièce à l'aide d'un **foret** animé d'un mouvement combiné de rotation et de translation suivant le même axe.



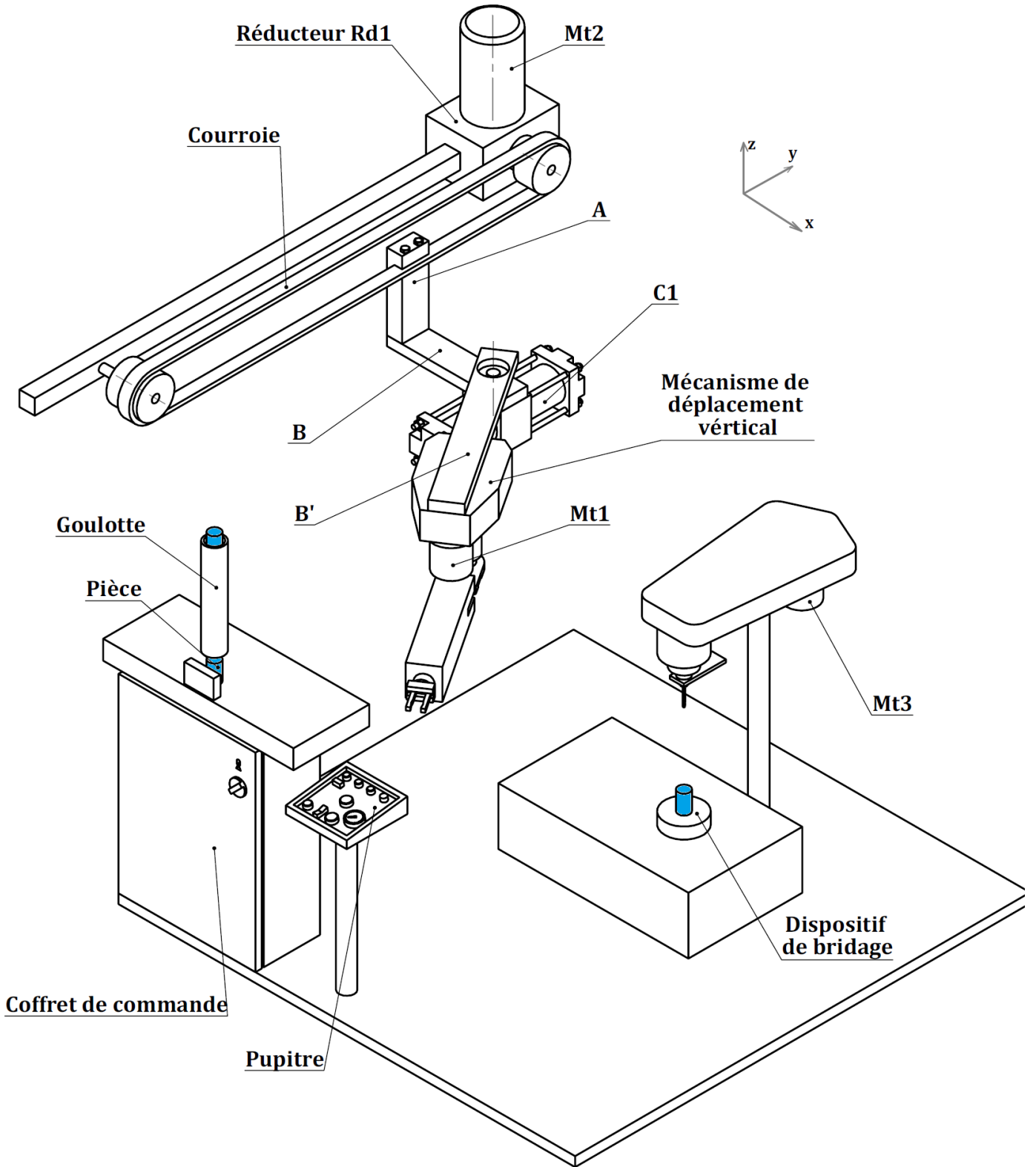
Les pièces à percer (voir pages **3/21** et **15/21**) sont empilées dans une **goulotte (poste de chargement)**. Le **bras manipulateur** doit saisir et transférer la pièce du poste de chargement pour la poser au **poste de bridage et perçage** où elle est bridée (mise et maintenue en position) pour subir l'opération de perçage. Une fois la pièce est percée, elle est débridée et prise par le **bras manipulateur** qui la pose au **poste d'évacuation** (non représenté).

Description de la partie commande :

La commande se compose :

- ✓ d'un **coffret de commande** intégrant un **automate programmable** et tous les **pré-actionneurs** nécessaires au fonctionnement du système.
- ✓ d'un **pupitre** comportant les composants de dialogue avec le système.

Vue d'ensemble du poste de perçage automatique



Volet 3 : substrat du sujet.**Situation d'évaluation N° 1 :**

Dans vos études supérieures vous aurez à mener, par groupe d'étudiants, une activité de recherche pluridisciplinaire devant aboutir à la conception d'un système répondant à un besoin analysé et validé au préalable.

La préparation des documents et la maîtrise du vocabulaire technologique, scientifique et des techniques de communication orale sont d'une grande importance pour présenter le travail au jury.

La présentation des systèmes passe par la préparation des documents visant leur modélisation et leur description graphique. Dans ce cadre, on vous demande de réaliser les tâches suivantes :

Tâche 1 : Faire une approche fonctionnelle du système de perçage automatique.

- 1.1) Etant donnée la présentation du système de perçage automatique (**page 2/21**), compléter sur le **D.Rep1** le **Diagramme A-0**.
- 1.2) En se référant au **D.res1** et à la présentation du système, exprimer dans le tableau du **D.Rep1** la fonction de chacun des supports techniques constituant le système de perçage automatique.
- 1.3) On demande alors de compléter, sur le **D.Rep2**, l'actigramme **A0**.

Tâche 2 : Poursuivre l'analyse descriptive du système par la présentation des solutions constructives relatives à la fonction principale du **bras manipulateur**.

- 2.1) En vous aidant de la présentation du système et du **D.Res1**, compléter le **FAST** du **D.Rep3** par les solutions constructives relatives aux fonctions techniques : **FT2111**, **FT2112** et **FT2113**
- 2.2) En se référant aux documents **D.Res1**, **D.Res2**, **D.Res3** et **D.Res4** décrivant le mécanisme de déplacement vertical de la pièce (**Tz**), compléter le **FAST** du **D.rep3** par les solutions constructives relatives aux fonctions techniques : **FT221**, **FT222** et **FT223**.

Situation d'évaluation N° 2 :

Ce qui précède a permis de définir, par leurs fonctions globales, les principaux supports d'activité du système de perçage automatique. Dans le but de montrer au jury votre compétence à étudier les solutions constructives ayant participé à la réalisation de ces fonctions globales, on vous demande de réaliser les tâches ci-dessous :

Tâche 3 : Analyser le fonctionnement du mécanisme de déplacement vertical de la pièce, à partir des représentations en **3D** et **vue en coupe** données dans **D.Res2** et **D.Res3**.

- 3.1) Compléter le tableau Du **D.Rep4** par les désignations des éléments repérés.
- 3.2) Compléter le tableau du **D.Rep4** par l'indication :
 - de la nature de la liaison entre le moteur (**Mt1**) et le corps (**8**) ;
 - des surfaces de mise en position (**MIP**) ;
 - des éléments de maintien en position (**MAP**).

3.3) Le dessin d'ensemble du **D.Res3** permet de dégager du point de vue cinématique que le mécanisme de déplacement vertical de la pièce est composé de quatre classes d'équivalence **A, B, C et D**. On demande :

3.3.1) De donner sur **D.Rep4** les repères des pièces constituant chacune de ces classes d'équivalence ;

3.3.2) Compléter sur le **D.Rep4** la chaîne cinématique du mécanisme par les symboles des liaisons manquantes ;

Tâche 4 : Déterminer les grandeurs d'entrée et de sortie de chacun des blocs constituant la chaîne fonctionnelle du mécanisme de déplacement vertical suivant (**Z**). Voir **D.Res5**

Données :

La translation suivant l'axe (**Z**) est principalement assurée par :

- un moteur à courant continu (**Mt1**) équipé d'un frein électromagnétique et d'un codeur incrémental pour contrôler la position ;
- un réducteur à roues dentées ($Z_5 = 17, Z_3 = 45$) de rendement $\eta_e = 0,9$.
- un système vis-écrou spécial : Le pas de la vis **12** est $p = 5\text{mm}$, le rendement est $\eta_{ve} = 0,6$.
- la masse à déplacer verticalement est $M = 48\text{ kg}$ et la vitesse de déplacement est $VT_z = 75\text{ mm/s}$.

La chaîne fonctionnelle de ce mécanisme, permet de suivre toutes les étapes de transformation et de transmission de la puissance nécessaires pour obtenir la translation verticale de la pièce à la vitesse VT_z .

4.1. Compléter cette chaîne sur **D.Rep5**, par l'indication de la fonction de chacun des blocs fonctionnels.

4.2. Exprimer et calculer sur **D.Rep5** la puissance mécanique P_v , la vitesse de rotation N_v et le couple C_v à l'entrée du système vis-écrou en tenant compte de son rendement η_{ve} et sachant que la puissance nécessaire au déplacement vertical d'une masse M à la vitesse de translation VT_z est $P_u = M.g.VT_z$ (On prend $g=10\text{ m/s}^2$).

4.3. Exprimer puis calculer sur **D.Rep5** la puissance mécanique P_e , la vitesse de rotation N_e et le couple C_e à l'entrée de l'engrenage en tenant compte de son rendement η_e .

4.4. Donner alors sur **D.Rep6** la puissance P_m (en watts) fournie par le moteur et la vitesse N_m (tr/min) correspondante.

4.5. Le document **D.Res5** donne le schéma du montage permettant de commander le moteur (**Mt1**) suite à des ordres **V1** et **V2** provenant de l'automate programmable.

4.5.1) Compléter le tableau du **D.Rep6** par le nom et la fonction des éléments proposés.

4.5.2) Compléter le chronogramme du **D.Rep6** permettant d'expliquer le fonctionnement du montage à partir de la position où le contact fin de course (**Fcb**) est actionné (position représentée par le schéma).

Remarque :

- Un contact fermé est à l'état **1** ;
- Un contact ouvert est à l'état **0**.

- 4.5.3) Calculer, sur **D.Rep7**, la tension U_4 à appliquer aux bornes du moteur (**Mt1**) lorsque celui-ci doit tourner à la vitesse $N_m = 2380 \text{ tr/min}$. On admettra que $U_4 = E = K_e \cdot N_m$ et on donne $K_e = 20,16 \cdot 10^{-3} \text{ (V.min/tr)}$.
- 4.5.4) Le montage permettant d'obtenir U_4 est constitué comme le précise la chaîne fonctionnelle du document **D.Res5**. Sur le **D.Rep 7** :
- 4.5.4.1) donner le nom du composant qui permet de réaliser le filtrage de la tension U_2 .
- 4.5.4.2) placer les flèches représentant les tensions U_1 et U_2 sur le schéma du pont redresseur à diodes.

Situation d'évaluation N° 3 :

Pour faire preuve d'une formation pluri-technique qui peut être un point fort devant le jury, on vous demande à travers la tâche suivante d'exposer une solution constructive faisant appel à l'énergie pneumatique.

Tâche 5 : Etudier le dispositif d'orientation de la pince autour de l'axe **Z**.

L'orientation de la pince autour de l'axe **Z** est assurée par un vérin rotatif dont la description est donnée sur le **D.Res6**.

L'implantation de ce vérin rotatif dans le mécanisme du bras manipulateur est en partie décrite par la vue en éclaté donnée sur le **D.Res6** . Elle permet de constater :

- L'encastrement du corps du vérin sur la pièce (**B**) du bras manipulateur ;
- L'encastrement de la pièce (**B'**) du bras manipulateur sur l'arbre de sortie du vérin rotatif. Cet encastrement est réalisé indirectement par le moyeu qui est encasté sur l'arbre de sortie du vérin et qui reçoit en liaison complète la pièce (**B'**).

5.1) Compléter le tableau du **D.Rep7** permettant de décrire la solution constructive de la liaison encastrement (Liaison complète) du corps du vérin sur la pièce (**B**).

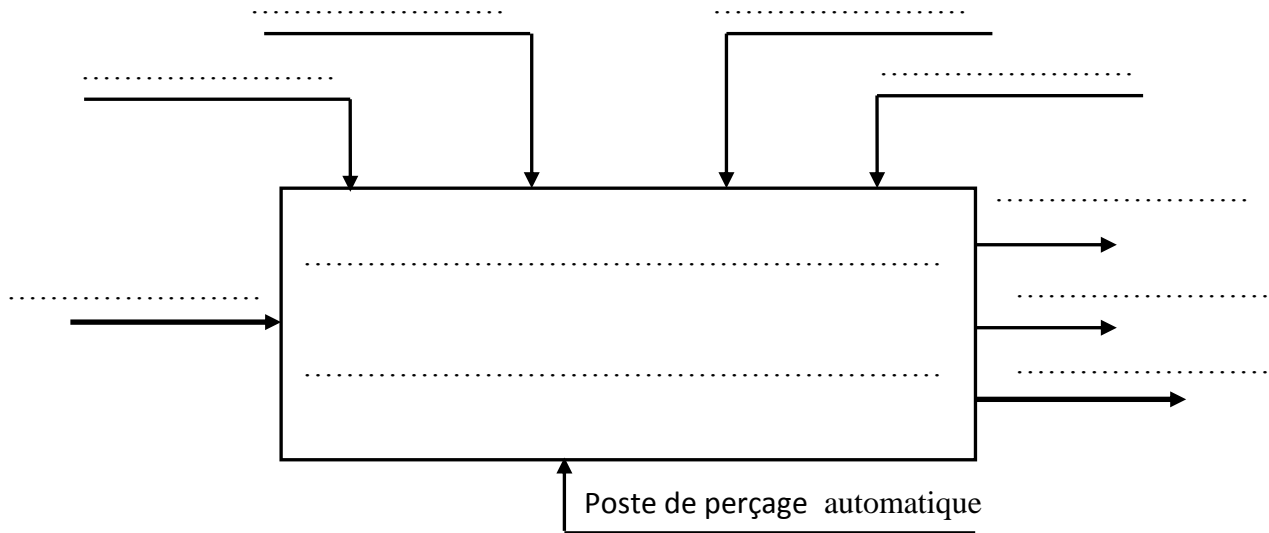
5.2) On donne sur **D.Rep8** la vue de face et la vue de dessus du moyeu et on demande de compléter la vue de droite en coupe **AA**.

Remarque : **Les trous taraudés ne sont pas représentés pour des raisons de simplification.**

5.3) Le schéma de câblage du vérin rotatif est donné sur le **D.Res4**. On demande d'identifier les éléments dont les repères sont donnés dans le tableau du **D.Rep8**.

Document réponse D.Rep 1 :

1.1) Diagramme A-0.

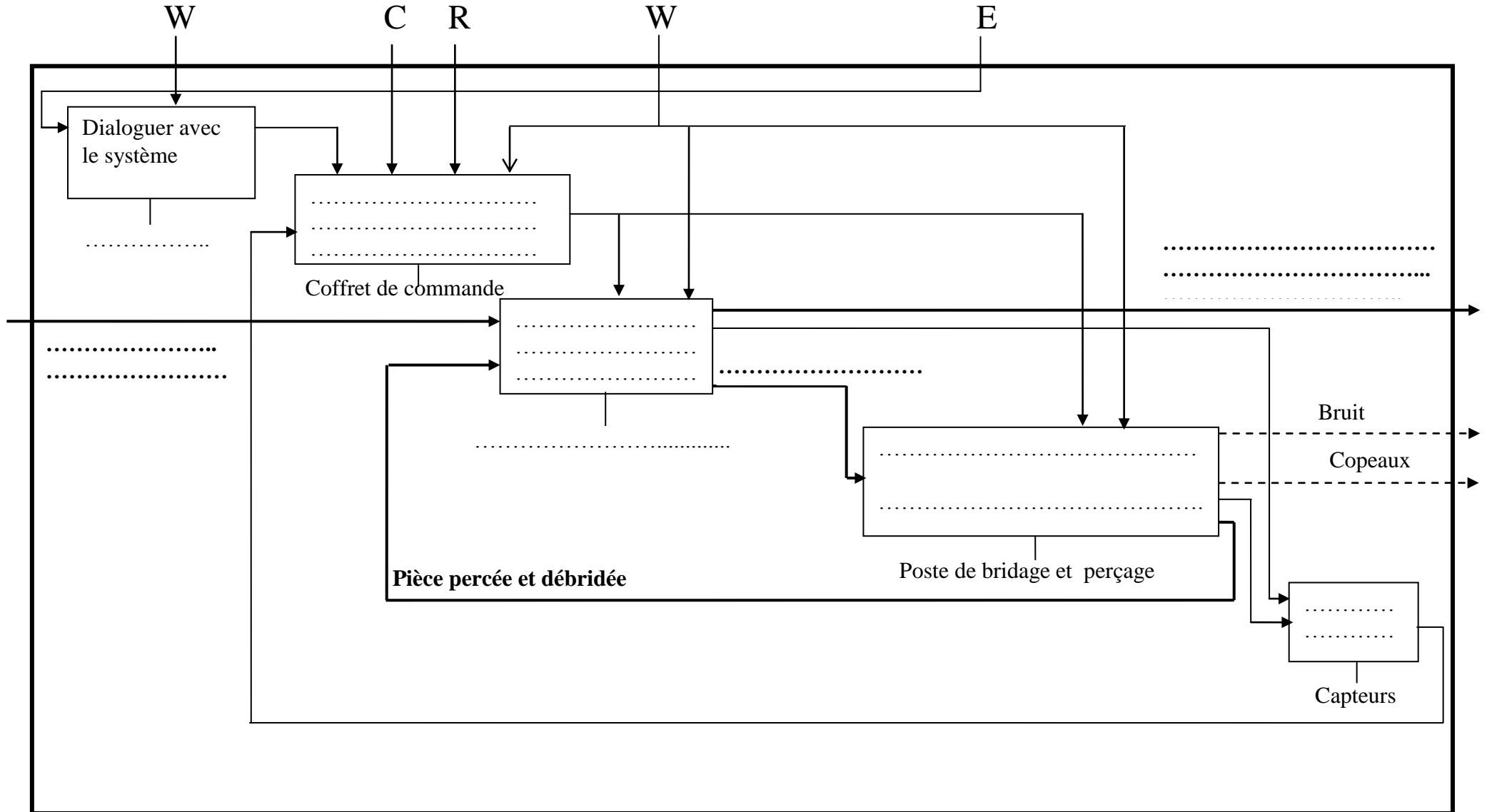


1.2) Fonction de chacun des supports techniques constituant le système de perçage automatique

Support technique (d'activité)	Fonction technique
Pupitre
Bras manipulateur
Coffret de commande
Poste de bridage et perçage
Capteurs

Document réponse D.Rep 2 :

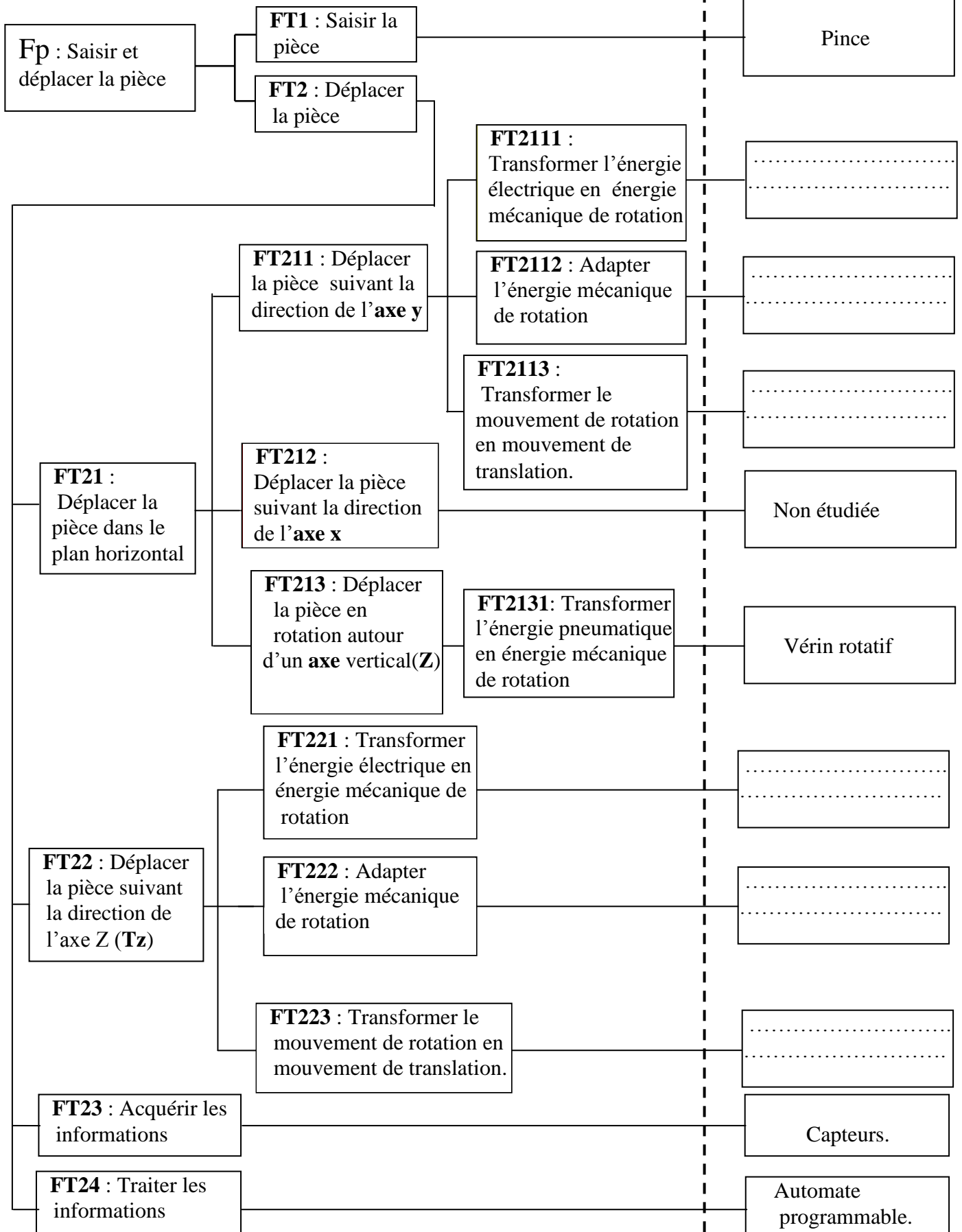
1.3) Actigramme A 0.



Document réponse D.Rep 3 :

2.1) et 2.2) FAST à compléter :

Solutions constructives



Document réponse D.Rep 4 :

3.1) Tableau à compléter.

19
15
11
3
2
Repère	Désignation

3.2) Tableau à compléter.

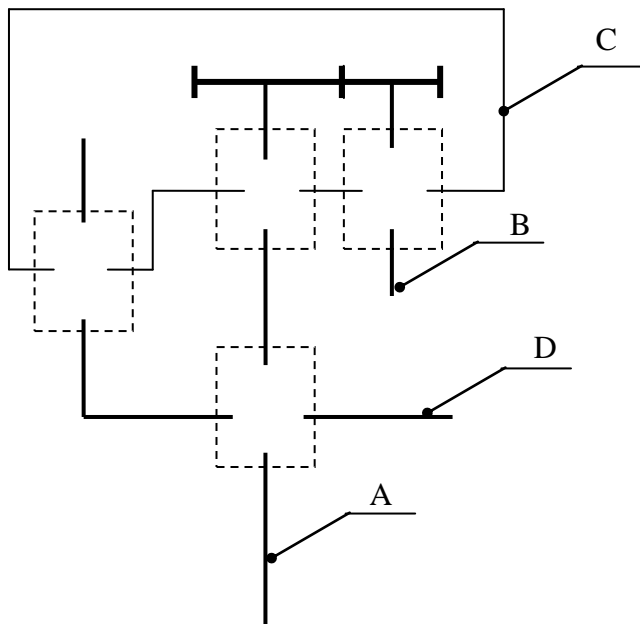
Nature de la liaison entre(Mt1) et le corps (8)	Surfaces de mise en position (MIP)	Éléments de maintien en position (MAP)
.....
.....

3.3.1) Les classes d'équivalence à compléter.

A = {1.....} B = {4.....}

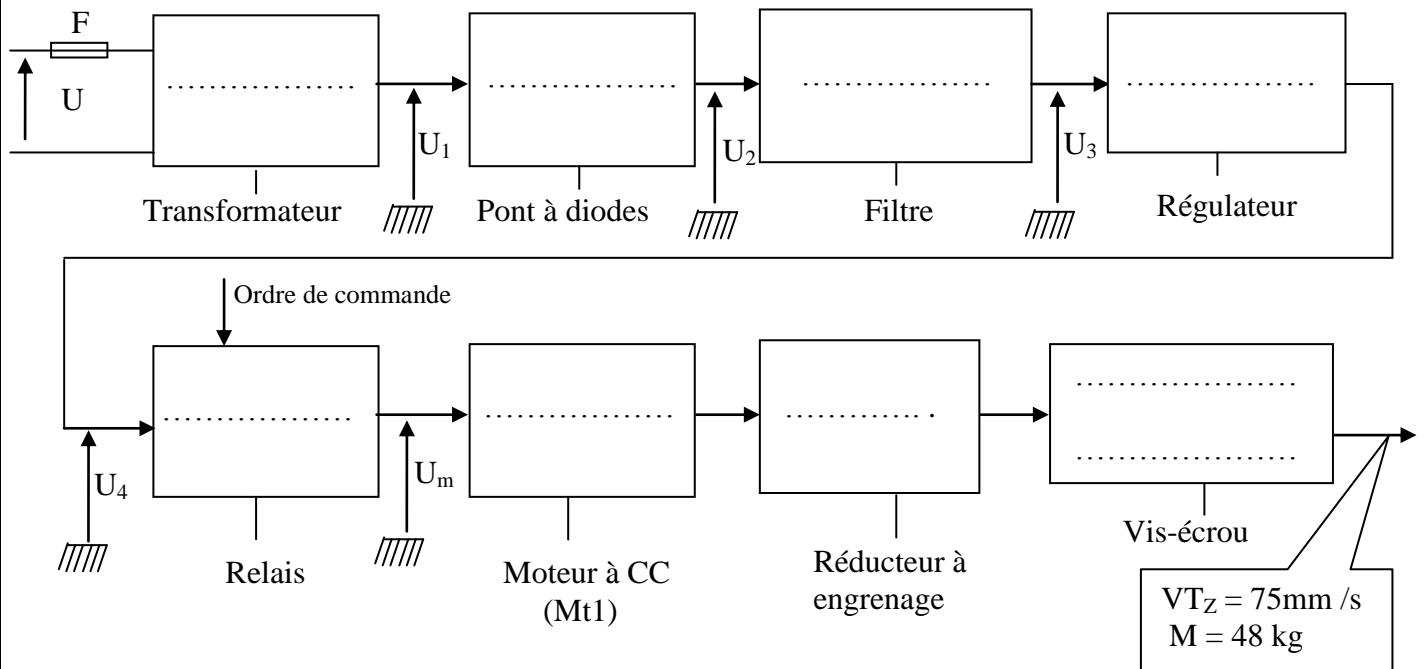
C = {6.....} D = {13.....}

3.3.2) Schéma cinématique à compléter par les symboles des liaisons manquantes :



Document réponse D.Rep 5 :

4.1. Chaîne fonctionnelle à compléter.



4.2. Expression et calcul de P_v , N_v et C_v à l'entrée du système vis-écrou en tenant compte de son rendement η_{ve} .

Formules	Données	Calcul numérique
$P_v = \dots\dots\dots$	✓	$P_v = \dots\dots\dots W$
$N_v = \dots\dots\dots$	✓	$N_v = \dots\dots\dots tr/min$
$C_v = \dots\dots\dots$	✓	$C_v = \dots\dots\dots Nm$

4.3. Expression et calcul de P_e , N_e et C_e à l'entrée de l'engrenage

Formules	Données	Calcul numérique
$P_e = \dots\dots\dots$	✓	$P_e = \dots\dots\dots W$
$N_e = \dots\dots\dots$	✓	$N_e = \dots\dots\dots tr/min$
$C_e = \dots\dots\dots$	✓	$C_e = \dots\dots\dots Nm$

Document réponse D.Rep 6 :

4.4. Valeur de P_m (W) et N_m (tr/min):

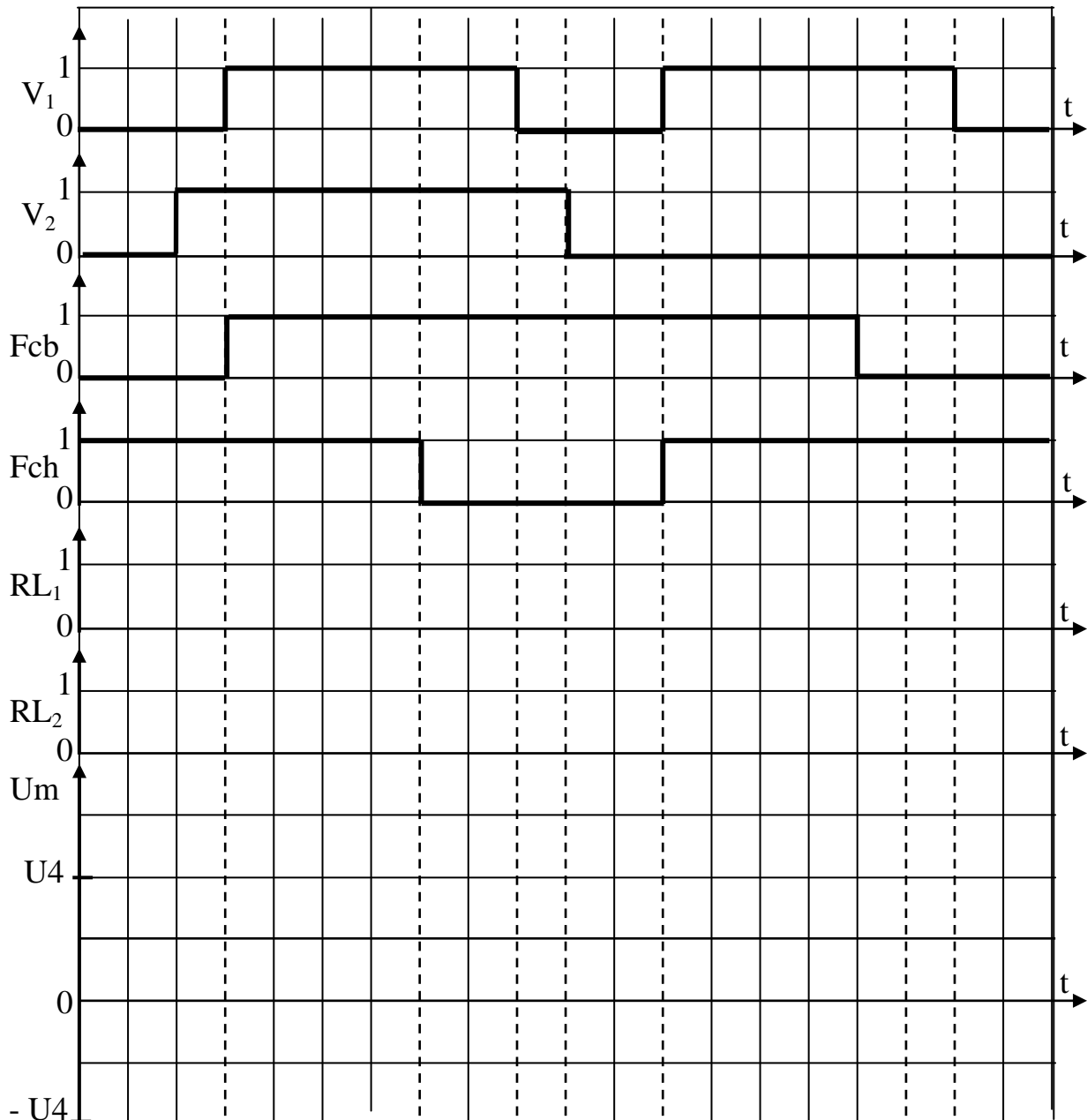
P_m (W) =

N_m (tr /min) =

4.5.1) Tableau à compléter :

Repère	Nom	Fonction
D_1 et D_2
F_{cb} et F_{ch}
M_{t1}

4.5.2) Chronogramme à compléter :



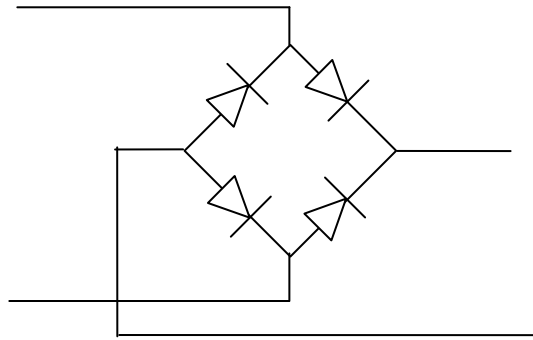
Document réponse D.Rep 7 :

4.5.3) Calcul de la tension U_4 :

$U_4 = \dots\dots\dots V$

4.5.4.1) Le nom du composant permettant de réaliser le filtrage

4.5.4.2) Représentation des tensions U_1 et U_2 sur le schéma du pont redresseur.

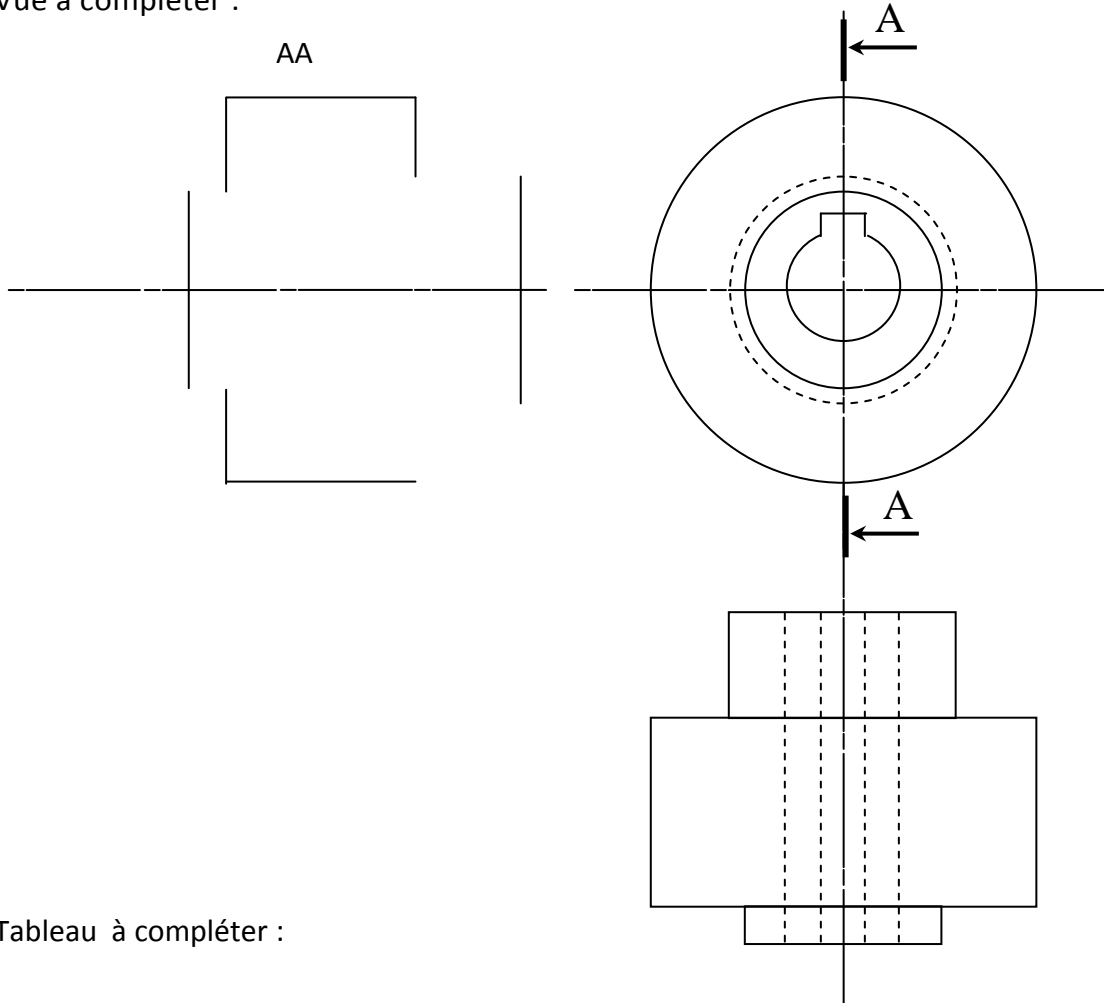


5.1) Tableau à compléter :

Mise en position	Maintien en position
.....
.....

Document réponse D.Rep 8 :

5.2) Vue à compléter :

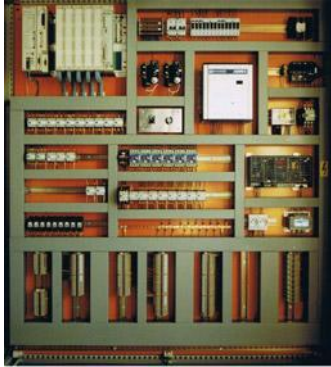


5.3) Tableau à compléter :

Repère	Désignation	Repère	Désignation
1D	R
2D	N
F	Q
L	U

Document ressource D.Res 1 :

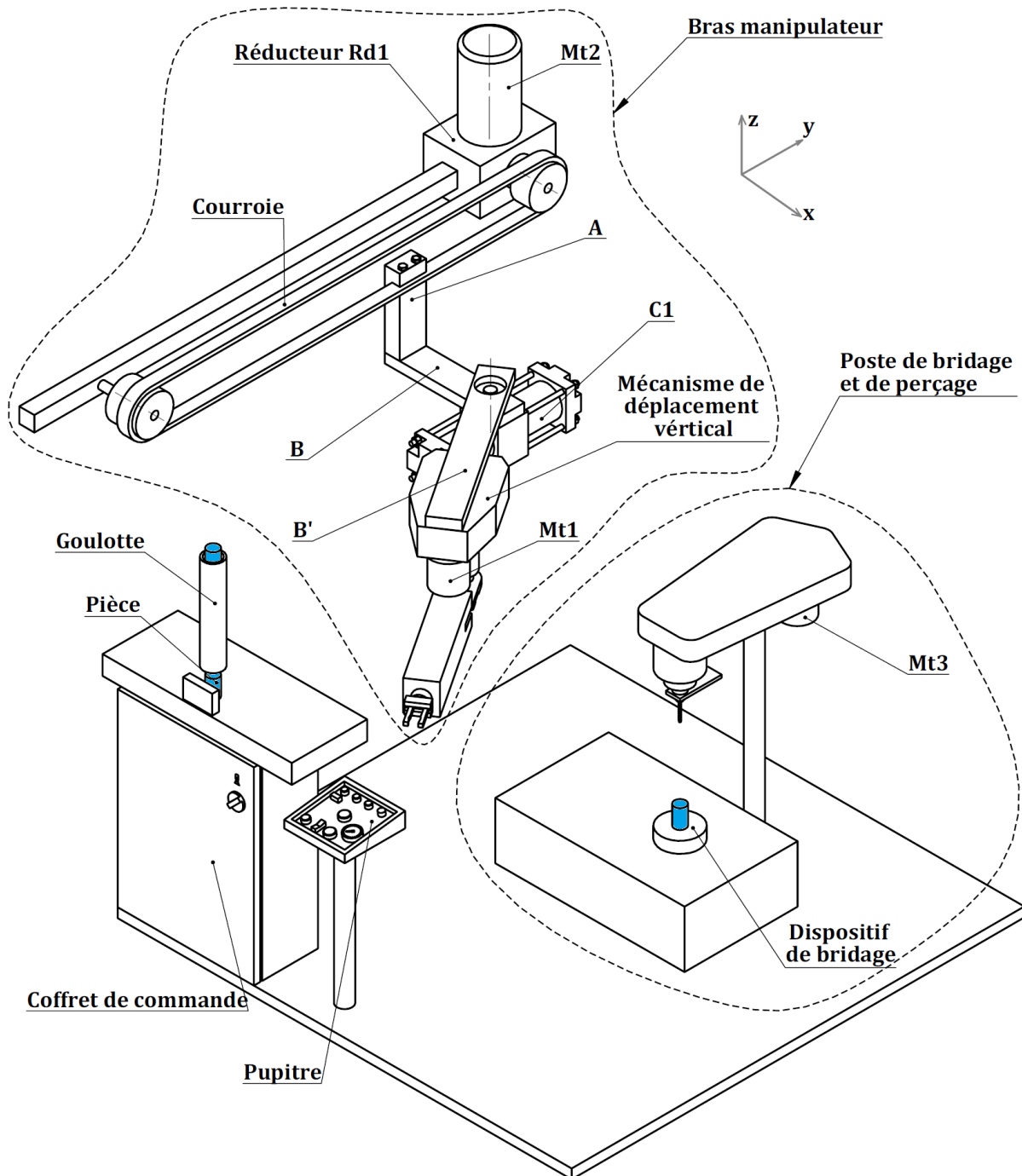
Coffret de commande



Le coffret de commande contient :

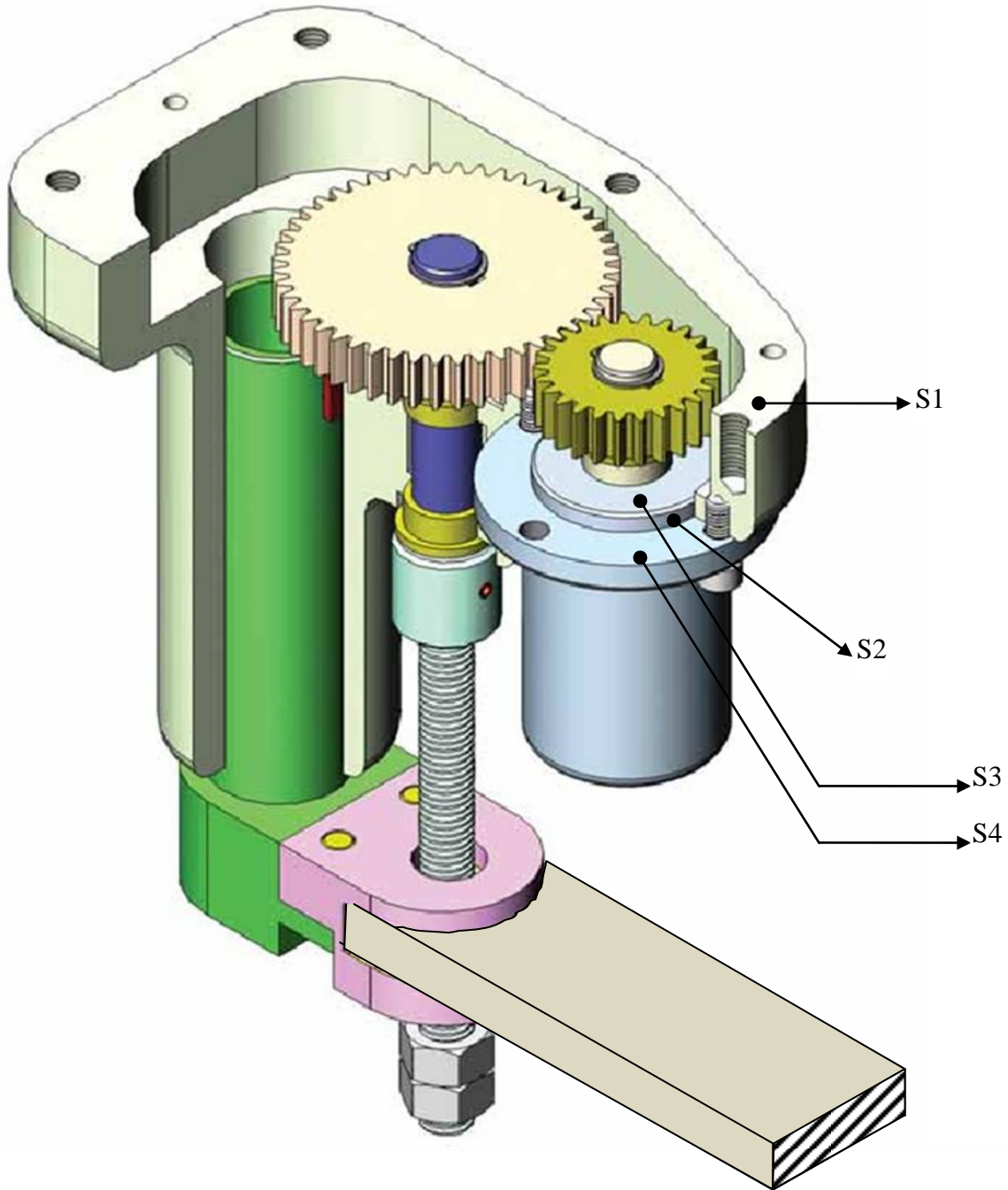
Un automate programmable, des distributeurs pneumatiques; des contacteurs électriques; des relais électromagnétiques; des appareils de protection. Il est raccordé aux alimentations en énergie électrique et pneumatique nécessaires au fonctionnement du système.

Supports techniques constituant le système de perçage automatique



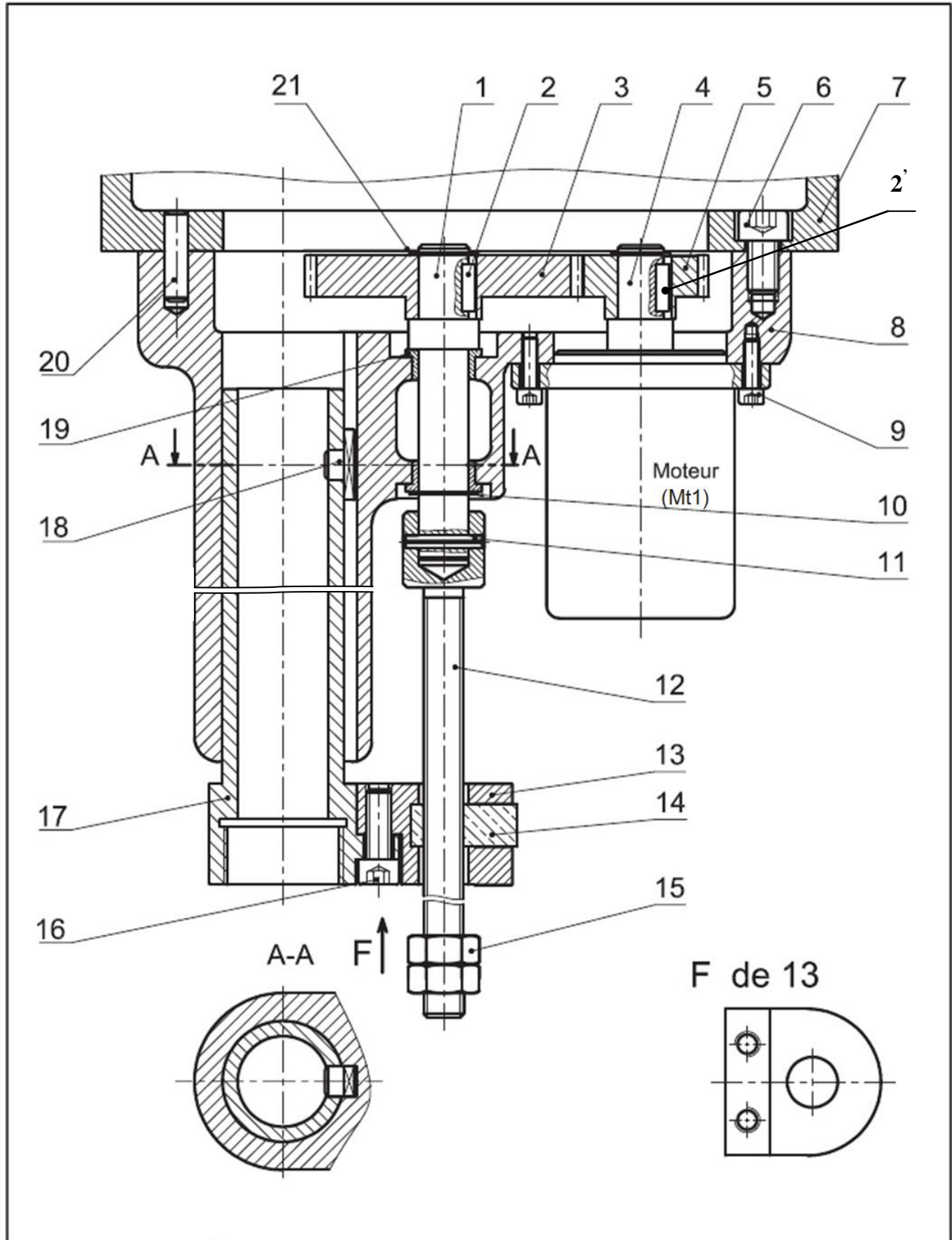
Document ressource D.Res 2 :

Vue en 3D du mécanisme de déplacement vertical de la pièce (Tz)



Document ressource D.Res 3 :

Vue en coupe du mécanisme de déplacement vertical de la pièce (Tz)

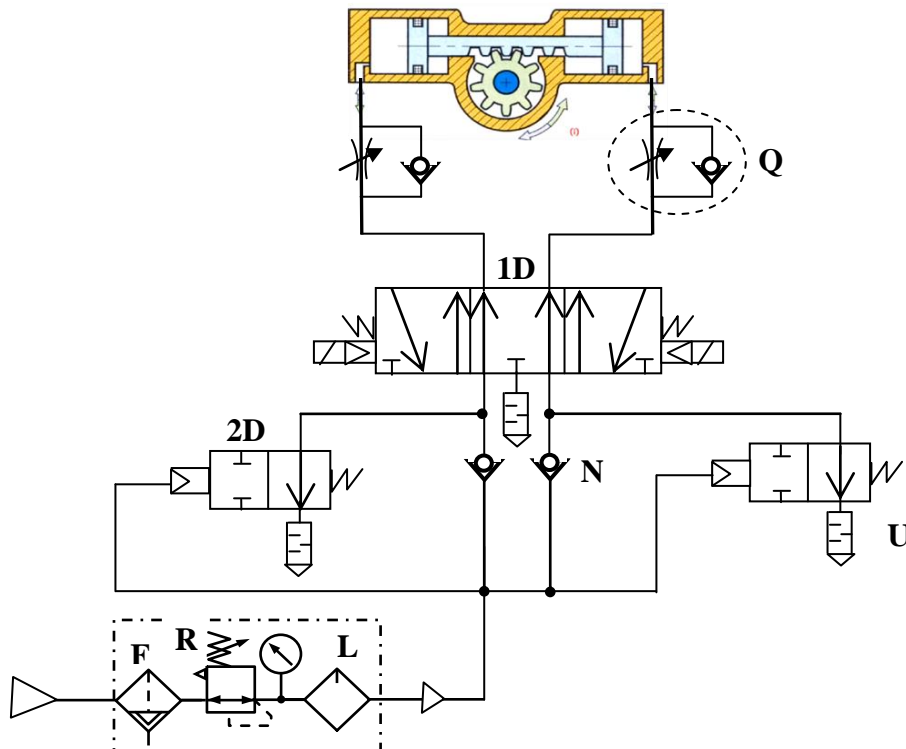


Document ressource D.Res 4 :

Nomenclature du mécanisme de déplacement vertical de la pièce (Tz)

21	2	Anneau élastique
20	2	Goupille de centrage
19	2	
18	1	Clavette à ergot
17	1	Fourreau
16	2	Vis à tête cylindrique à 6 pans creux
15	2	
14	1	Ecrou spécial
13	1	Chape
12	1	Vis d'entraînement
11	1	
10	1	Anneau élastique pour arbre 18-1
9	4	Vis à tête cylindrique à 6 pans creux
8	1	Carter
7	1	Corps
6	6	Vis à tête cylindrique à 6 pans creux
5	1	Pignon
4	1	Arbre moteur
3	1	
2	1	
2	1	
1	1	Arbre de sortie
Rep	Nb	Désignation

Schéma de montage :



Document ressource D.Res 5 :

Chaîne fonctionnelle :

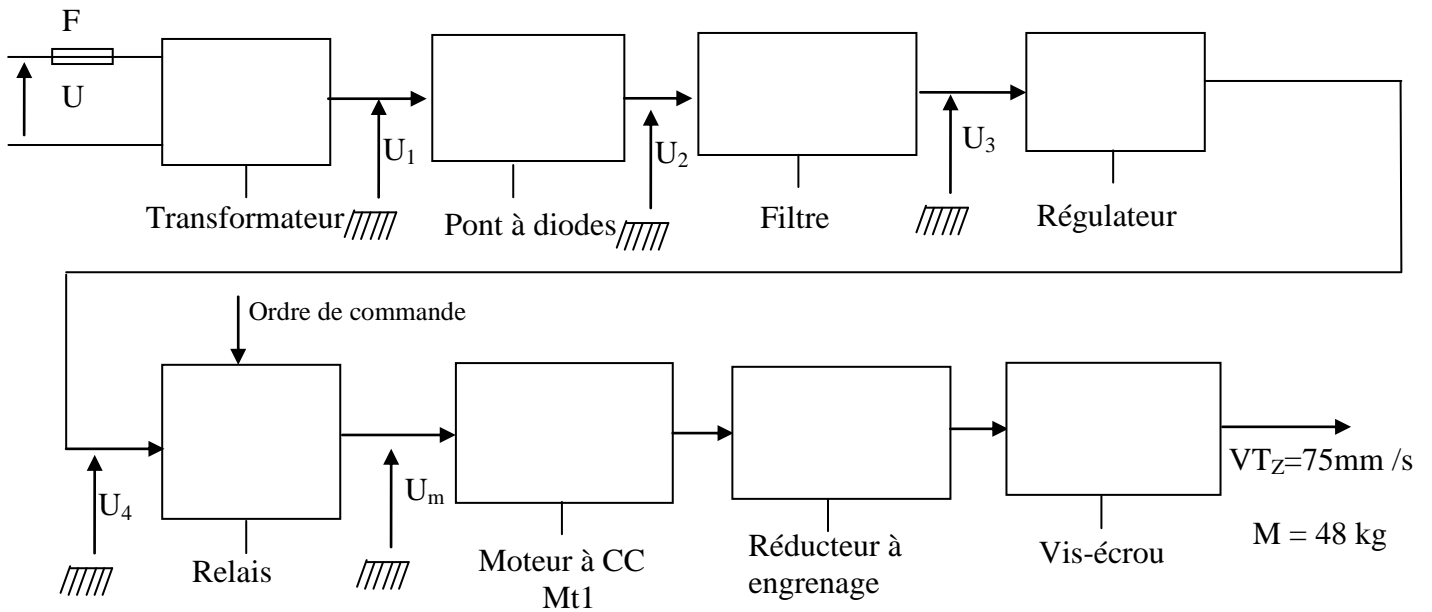
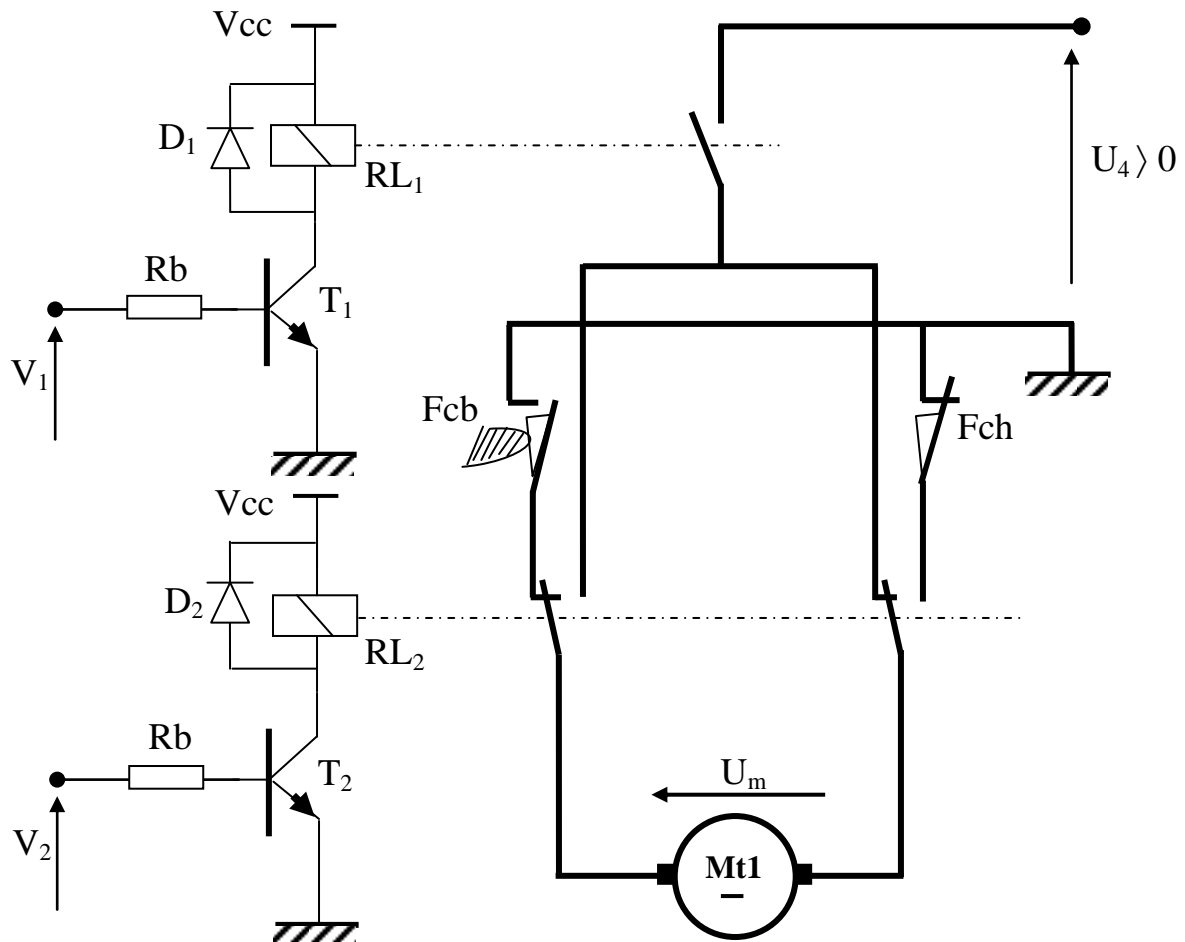


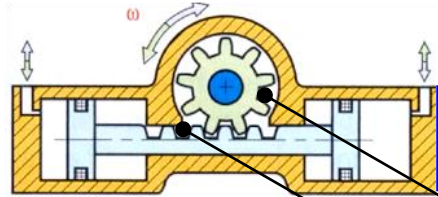
Schéma du montage du moteur **Mt1**



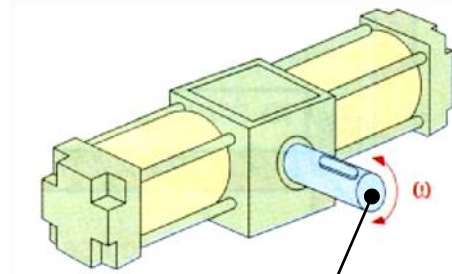
Document ressource D.Res 6 :

Vérin rotatif :

L'énergie du fluide est transformée en mouvement de rotation ; par exemple, vérin double effet entraînant un système pignon-crémaillère. L'angle de rotation peut varier entre 90 et 360°.

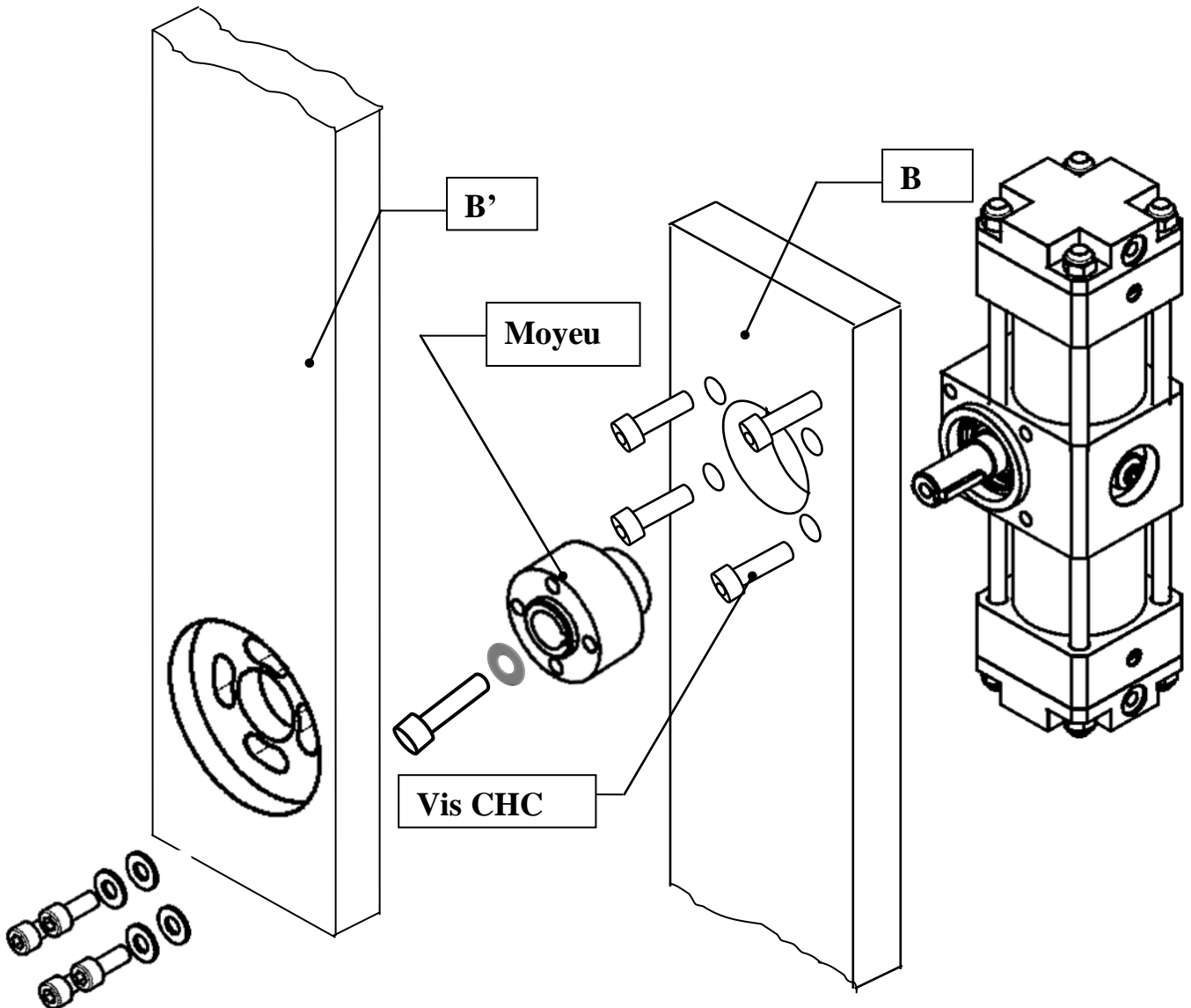


Pignon
Crémaillère



Arbre

Vue en éclaté montrant la plantation du vérin rotatif dans le mécanisme du bras manipulateur.



Grille d'évaluation :

Situation d'évaluation 1

TÂCHES	Questions	Note
1	1.1) Actigramme A-0	0,125 x 9 = 1,125 pt
	1.2) Fonction de chacun des supports techniques	0,25 x 5 = 1,25 pt
	1.3) Actigramme A0	0,125 x 9 = 1,125 pts
2	2.1) FAST	0,25 x 3 = 0,75 pt
	2.2) FAST	0,25 x 3 = 0,75 pt
TOTAL SEV1	5 points	

Situation d'évaluation 2

3	3.1) Désignation des éléments	0,25 x 5 = 1,25 pt
	3.2) Nature de la liaison – MIP - MAP	0,25 x 3 = 0,75 pt
	3.3.1) Classes d'équivalence	0,25 x 4 = 1 pt
	3.3.2) Schéma cinématique	0,25 x 4 = 1 pt
4	4.1) Chaîne fonctionnelle	0,25 x 8 = 2 pts
	4.2) Expression et calcul de P_v ; N_v et C_v	0,125 x 6 = 0,75 pt
	4.3) Expression et calcul de P_e ; N_e et C_e	0,125 x 6 = 0,75 pt
	4.4) Valeur de P_m et N_m	0,25 pt
	4.5.1) Nom et fonction des éléments proposés	0,125 x 6 = 0,75 pt
	4.5.2) Chronogramme	0,25x2 +1,25=1,75pt
	4.5.3) Calcul de la tension U_4	0,25 pt
	4.5.4.1) Nom du composant qui réalise le filtrage	0,25 pt
	4.5.4.2) Représentation des tensions U_1 et U_2	0,25 x 2 = 0,5 pt
TOTAL SEV2	11,25 points	

Situation d'évaluation 3

5	5.1) Nature de la liaison - MIP - MAP	0,25 x 3 = 0,75
	5.2) Dessin	2 pts
	5.3) Identification des composants pneumatiques	0,125 x 8 = 1 pt
TOTAL SEV3	3,75 points	

TOTAL SEV1+SEV2+SEV3

$$5 + 11,25 + 3,75 = 20$$