

تضمين الوسع

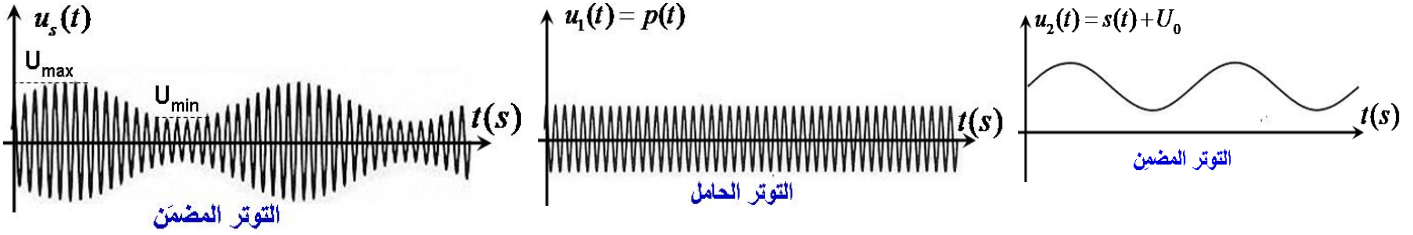
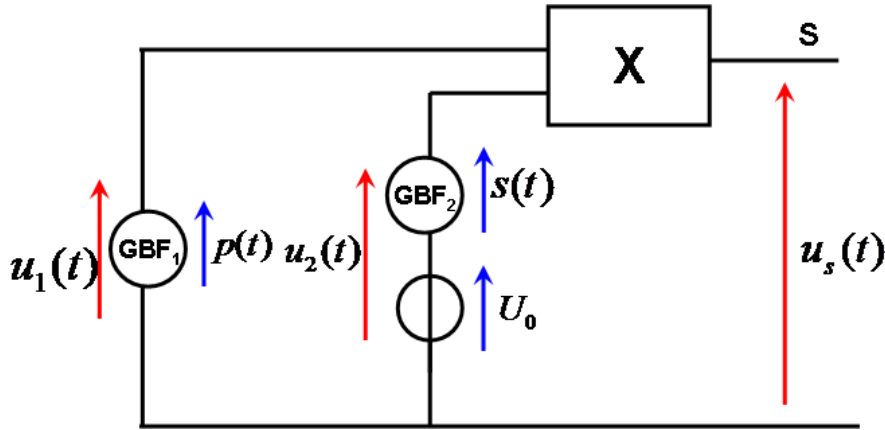
6

La modulation d'amplitudeI - مبدأ تضمين الوسع :1 - الإبراز التجريبي :

تمكن الدارة المتكاملة AD 633 من الحصول عند مخرجها S على دالة جيبية $u_s(t)$ تتناسب أطرادا مع جداء الدالتين $u_1(t)$ و $u_2(t)$

$$u_s(t) = k u_1(t) \cdot u_2(t) \quad \text{المطبقتين عند مخرجها } E_1 \text{ و } E_2 :$$

k : ثابتة التناسب و هي تتعلق بالدارة الكهربائية المتكاملة و حدتها V^{-1} نجز التركيب الكهربائي التالي :



نلاحظ أن التوتر المضمّن يتبع تغيرات التوتر المضمّن $s(t) + U_0$

2 - تعبير التوتر المضمّن :

$$u_2(t) = s(t) + U_0$$

- تعبير التوتر المضمّن :

$$u_2(t) = S_m \cos(2\pi f_s t) + U_0$$

مع U_0 : المركبة المستمر (توتر التأخير)

$$u_1(t) = p(t)$$

- تعبير التوتر المقرون بالموجة الحامل :

$$u_1(t) = P_m \cos(2\pi f_p t)$$

$$u_s(t) = k u_1(t) \cdot u_2(t)$$

التوتر $u_s(t)$ المضمّن عند المخرج :

$$u_s(t) = k P_m \cos(2\pi f_p t) [s(t) + U_0]$$

$$u_s(t) = k P_m [s(t) + U_0] \cos(2\pi f_p t)$$

$$u_s(t) = U_m(t) \cos(2\pi f_p t)$$

بما أن تعبير التوتر المضمّن يكتب على الشكل التالي :

$$U_m(t) = kP_m(s(t) + U_0)$$

فإن الوسع $U_m(t)$ يكتب كالتالي :

$$b = U_0 \text{ و } a = k.P_m$$

نضع

$$U_m(t) = a(s(t) + b) \Leftrightarrow y = ax + b$$

إذن تضمين الوسع هو جعل الوسع المضمن $U_m(t)$ عبارة عن دالة تألفية للتوتر المضمن $s(t)$ و يكتب الوسع المضمن على شكل

$$U_m(t) = a(s(t) + b) \text{ إذن } U_m(t) \text{ يعيد تغيرات } s(t).$$

3 - نسبة التضمين :

$$U_m(t) = kP_m \times (S_m \cos(2\pi f_s t + U_0))$$

لدينا :

$$U_m(t) = kP_m U_0 \left(\frac{S_m}{U_0} \cos(2\pi f_s t) + 1 \right)$$

$$m = \frac{S_m}{U_0} \text{ و } A = k.P_m U_0 \text{ نضع}$$

$$U_m(t) = A(m \cos(2\pi f_s t) + 1)$$

- يكون $U_m(t)$ قصويا عند $\cos 2\pi f_s t = 1$ وبالتالي : $U_{m \max} = A(m + 1)$

- يكون $U_m(t)$ قصويا عند $\cos 2\pi f_s t = -1$ وبالتالي : $U_{m \min} = A(-m + 1)$

نعبّر عن نسبة التضمين m :

$$\frac{U_{m \max}}{U_{m \min}} = \frac{A(m + 1)}{A(-m + 1)}$$

$$\Rightarrow U_{m \max} (m - 1) = U_{m \min} (m + 1)$$

$$U_{m \max} - m U_{m \max} = U_{m \min} + m U_{m \min}$$

$$U_{m \max} - U_{m \min} = m(U_{m \max} + U_{m \min})$$

$$m = \frac{U_{m \max} - U_{m \min}}{U_{m \max} + U_{m \min}}$$

4 - طيف الترددات :

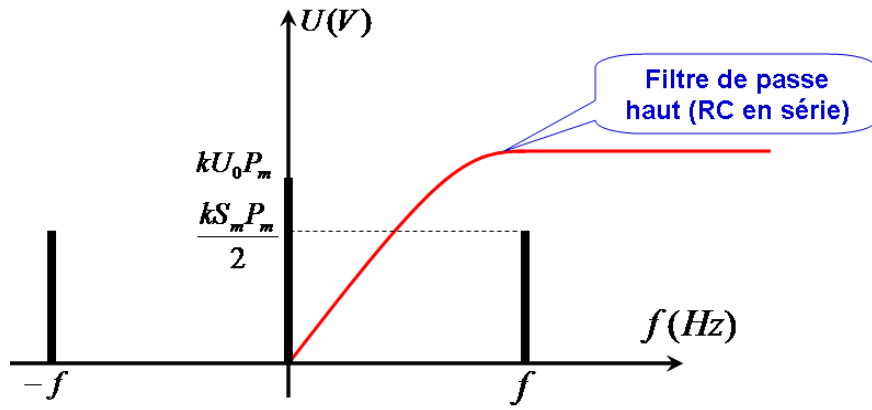
$$u_s(t) = k(U_0 + S_m \cos(2\pi f_s t)) P_m \cos(2\pi f_p t)$$

$$u_s(t) = kU_0 P_m \cos(2\pi f_p t) + kS_m P_m \cos 2\pi f_p t \cdot \cos 2\pi f_s t$$

$$u_s(t) = kU_0 P_m \cos(2\pi f_p t) + \frac{kS_m P_m}{2} (\cos 2\pi(f_p + f_s)t + \cos 2\pi(f_p - f_s)t)$$

$$u_s(t) = kU_0 P_m \cos(2\pi f_p t) + \frac{kS_m P_m}{2} \cos 2\pi(f_p + f_s)t + \frac{kS_m P_m}{2} \cos 2\pi(f_p - f_s)t$$

نلاحظ أن التوتر الخارج $u_s(t)$ عبارة عن مجموع ثلاث دوال جيبيّة ذات ترددات F و $F + f$.

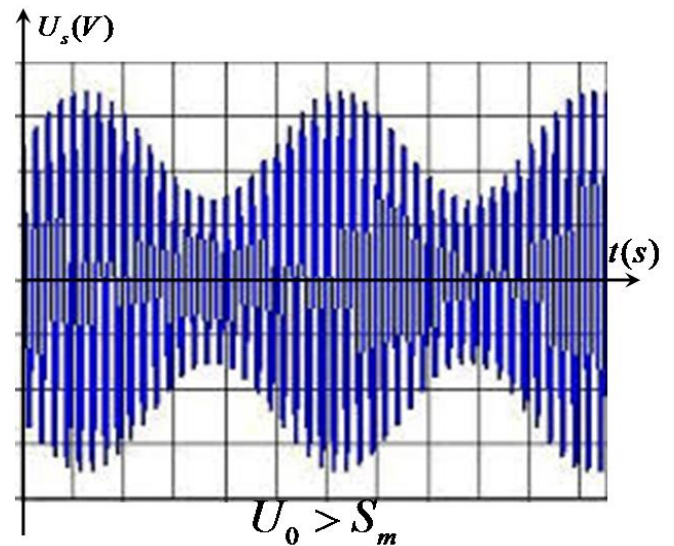
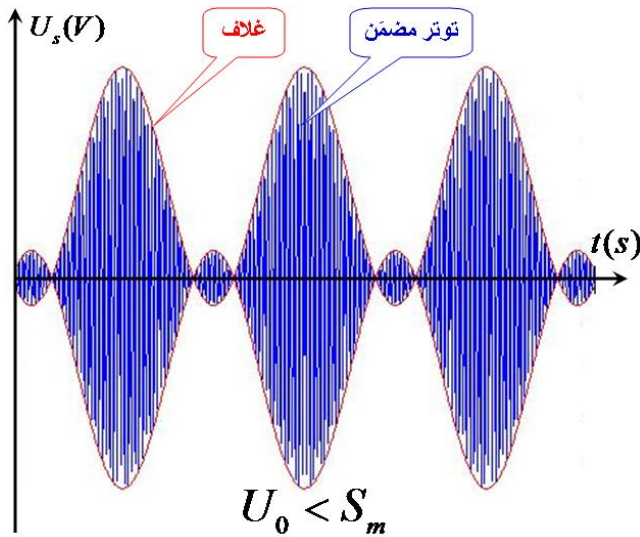


❖ تطبيق :

5 - جودة التضمين :

- إذا كان $U_0 < S_m$ نحصل على توتر مضمّن $u_s(t)$ غلافه مخالف للتوتر المضمّن $s(t)$ ولا يتبع تغيراته , يكون التضمين في هذه الحالة ذو جودة رديئة.

- إذا كان $U_0 > S_m$ نحصل على توتر مضمّن $u_s(t)$ غلافه مطابق للتوتر المضمّن $s(t)$, يكون التضمين في هذه الحالة ذو جيدا.

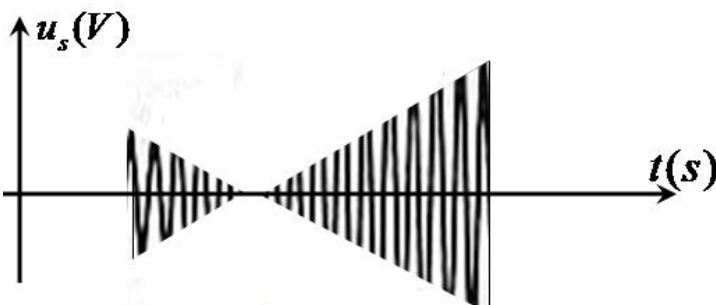
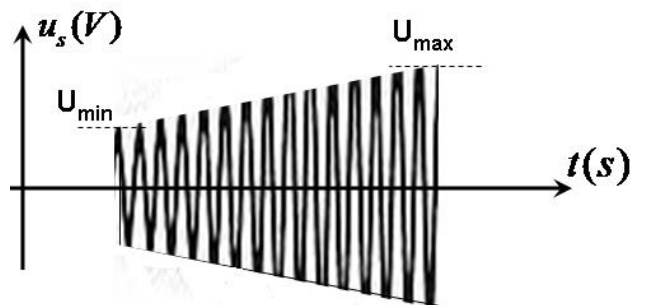


❖ طريقة الشبه المنحرف :

- نربط التوتر المضمّن $s(t)$ بالمدخل X لراسم التذبذب.

- نربط التوتر المضمّن $u_s(t)$ بالمدخل Y لراسم التذبذب.

- نزيل كسح راسم التذبذب (النظام XY).

تضمين ذة جودة رديئة $U_0 < S_m$ تضمين ذة جودة عالية $U_0 > S_m$

يكون التضمين جيدا إذا كان المنحنى المحصل عليه عبارة عن شبه منحرف.

❖ شروط الحصول على تضمين جيد :

للحصول على تضمين ذي جودة جيدة يجب أن :

- يكون $U_0 > S_m$ حيث :

• U_0 : المركبة المستمرة للتوتر المضمين.

• S_m : وسع التوتر المضمين.

أي أن نسبة التضمين $m = \frac{S_m}{U_0} < 1$:

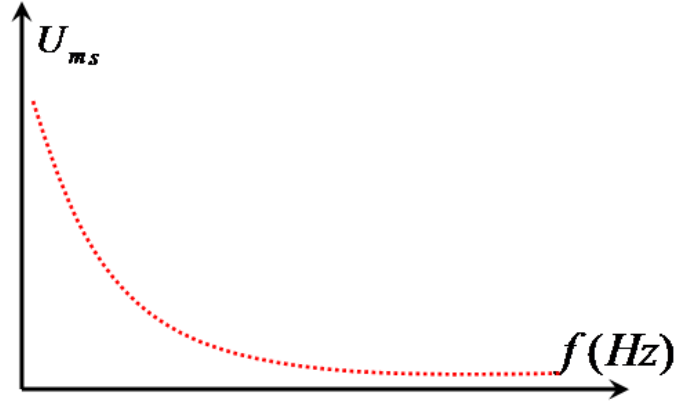
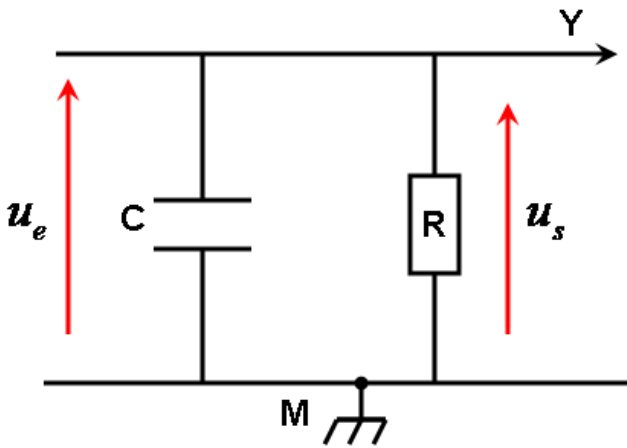
- يكون التردد التوتر الحامل f_p أكبر بكثير من تردد التوتر المضمين f_s : $f_p \gg f_s$ على الأقل $f_p > 10f_s$

II – مبدأ إزالة التضمين :

1 – المرشحات RC :

أ – المرشح الممرر للترددات المنخفضة :

المرشح الممرر للترددات المنخفضة هو تركيب كهربائي يسمح بمرور إشارات ذات ترددات منخفضة :

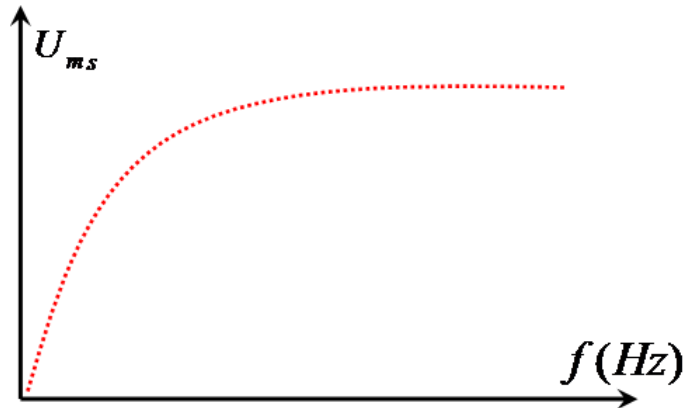
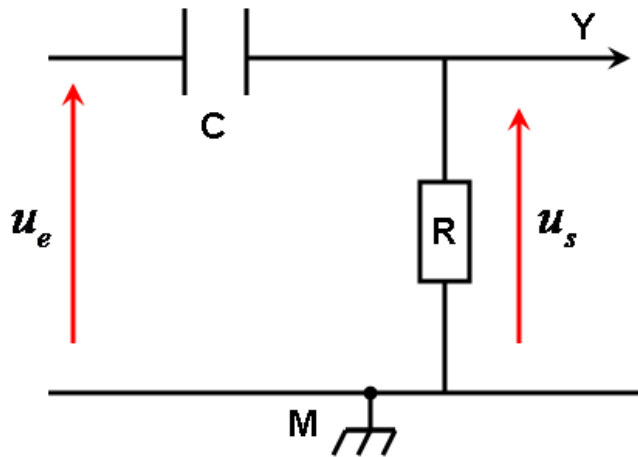


الوسع U_{ms} للترددات العالية ضعيف

ب – المرشح الممرر للترددات العالية :

المرشح الممرر للترددات العالية هو تركيب كهربائي يسمح بمرور إشارات ذات ترددات عالية كما أنه لا يسمح بمرور التوترات المستمرة

نظرا لوجود مكثف مركب على التوالي :

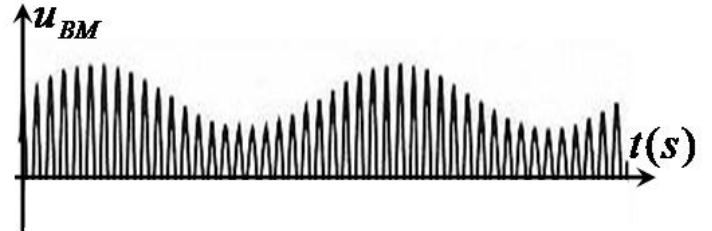
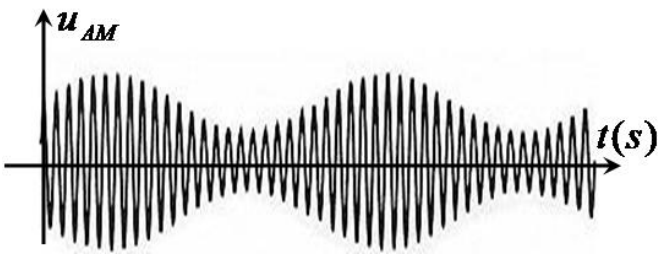
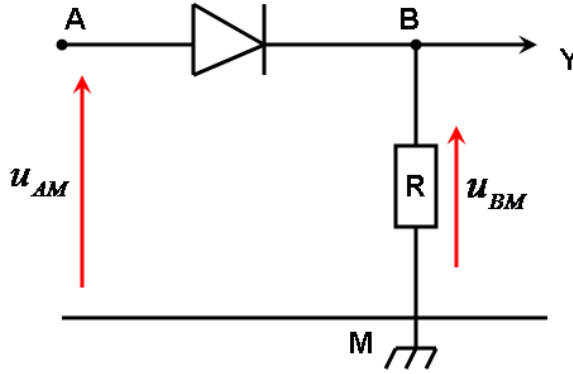


الوسع U_{ms} للترددات المنخفضة ضعيف

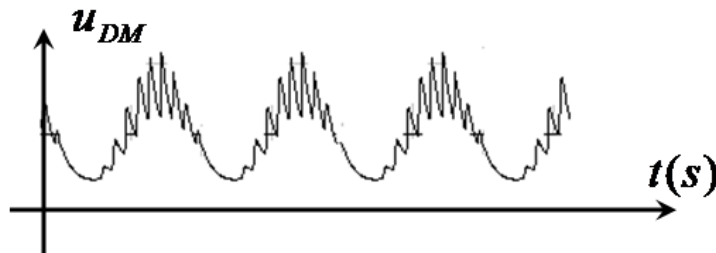
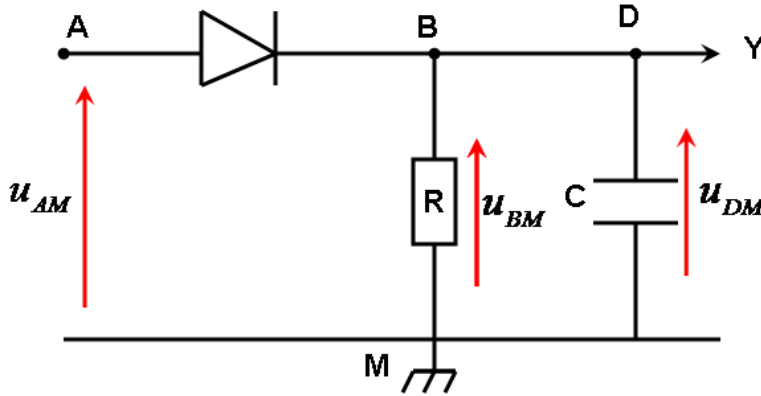
2 – كاشف الغلاف : détecteur de l'enveloppe

أ – التركيب المَقوم : montage redresseur :

لا يسمح الصمام الثنائي مع الموصل الأومي بمرور التيار الكهربائي إلا في منحنى واحد (المنحنى المباشر) من A و B و يُمكن من حذف التوترات السالبة للتوتر المضمّن فنحصل على توتر u_{BM} مضمّن مقوم :

ب – دائرة كاشف الغلاف :

هي عبارة عن رباعي قطب نحصل عليه بإضافة مكثف سعته C إلى التركيب المقوم و يمكن هذا التركيب من حذف التغيرات السريعة للتوتر المقوم و تمكن من عزل غلاف (كشف الغلاف) حيث يظهر التوتر المضمّن u_{DM} المحصل عليه مشابه للتوتر المضمّن.



❖ تفسير :

عندما يكون التوتر المضمّن u_{BM} موجبا يتصرف الصمام الثنائي كموصل (قاطع تيار مغلق) فيشحن المكثف و بالتالي يصبح التوتر بين مربطيه قصويا و يساوي وسع التوتر u_{BM} عندما يتناقص التوتر u_{BM} يكون التوتر بين مربطيه المكثف أكبر من u_{BM} فيتصرف الصمام

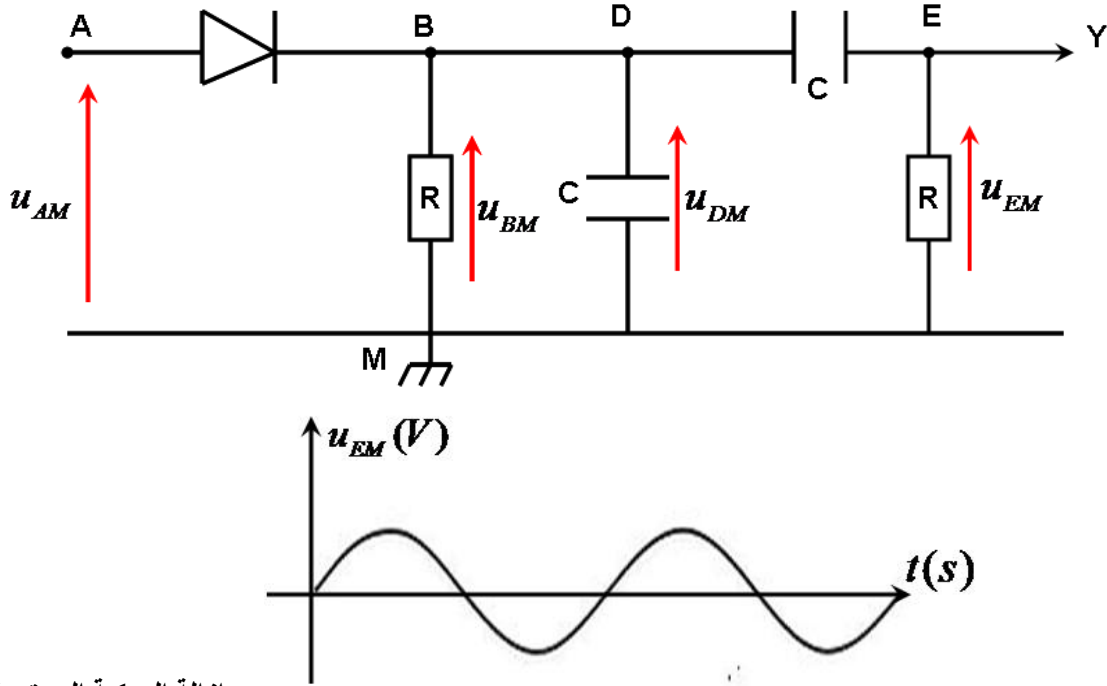
كقاطع كحاجز و بالتالي يفرغ المكثف في الموصل الأمي , للحصول على كشف غلاف جيد يجب أن يكون التوتر في مخرج دائرة كاشف الغلاف ذو تموجات صغيرة و تتبع بشكل أحسن شكل الإشارة المضمنة و يتحقق هذا إذا كانت ثابتة الزمن $\tau = RC$ تحقق المتراجلة.

$$T_p < \tau < T_s$$

τ كلما كانت كبيرة يكون تفريغ المكثف بطيء و العكس.

ج - حذف المركبة المستمرة :

التوتر u_{DM} المحصل عليه شكله مماثل للتوتر المضمن الذي له مركبة مستمرة , و لحذفها نضيف إلى الدارة كاشف الغلاف مرشحا ممررا للترددات العالية :



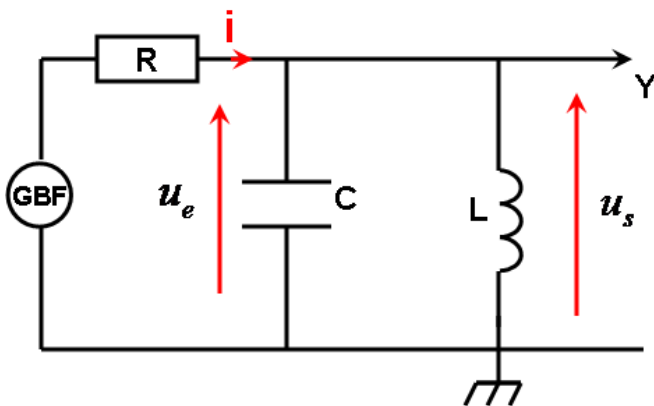
بعد إزالة المركبة المستمرة يعود إلى 0

II - إنجاز جهاز يستقبل بث إداعى بتضمين الوسع :

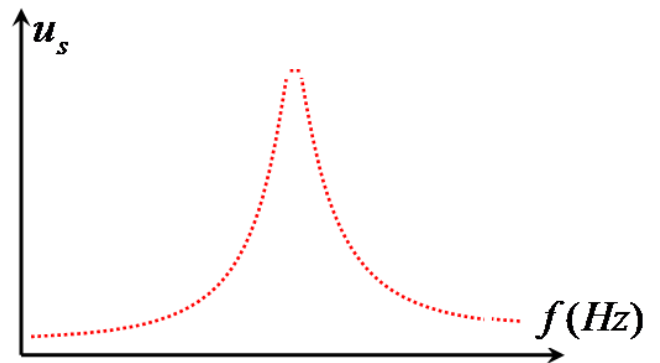
1 - دراسة الدارة المتوازية LC :

تلعب الدارة المتوازية LC دور المرشح الممرر للمنطقة , حيث تسمح بمرور إشارات ذات ترددات تنتمي إلى المنطقة الممركزة حول

$$f_0 = \frac{1}{2\pi\sqrt{LC}} \text{ : التردد الخاص } f_0 \text{ للدارة LC}$$

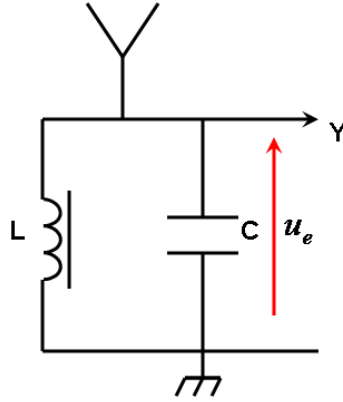


تركيب دارة متوازية LC



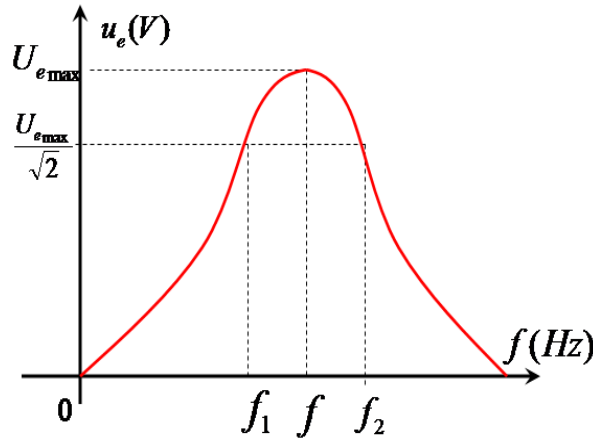
منحنى رنين التوترات لدارة متوازية LC

عند ربط الدارة المتوازية LC بهوائي مستقبل للموجات الكهرومغناطيسية التي ترسلها المحطات الإذاعية ينشأ توتر كهربائي في هذا الهوائي , و لإنتقاء إرسال واحد أو محطة واحدة يجب التوفيق بين التردد الخاص f_0 للدارة المتوازية LC و تردد الموجة المنبعثة من المحطة و يتم ذلك بضبط معامل التحريض الذاتي L أو سعة المكثف :

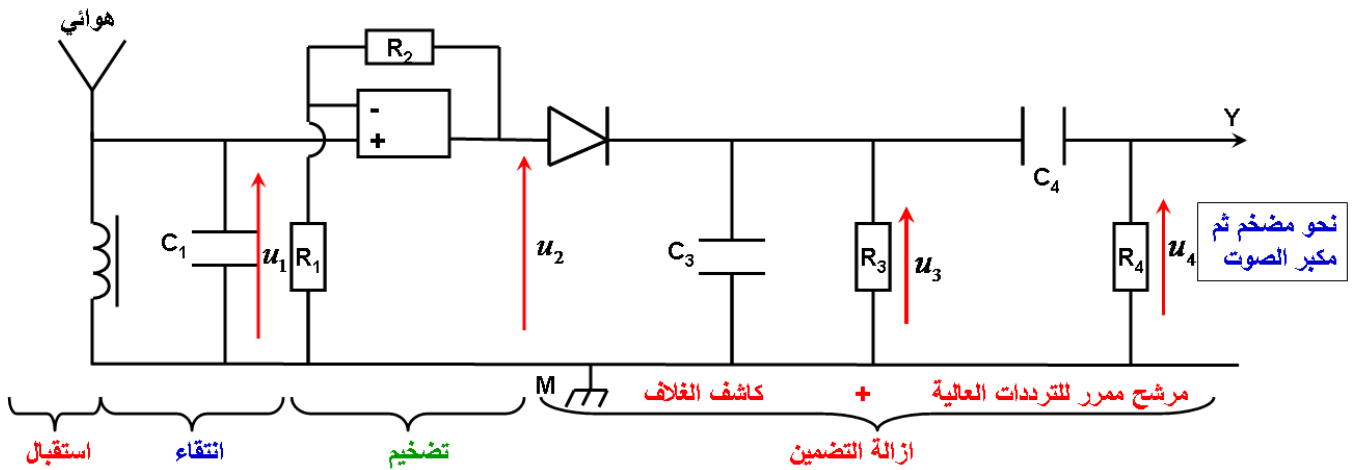


للحصول على استقبال جيد لإشارة مضمّنة بالوسع يجب :

- أن يُؤطر عرض المنطقة الممررة Δf مجال ترددات الإشارة المضمّنة بالوسع : $f_1 < f_0 < f_2$
- أن يكون التردد الخاص f_0 للدارة LC متساويا للتردد f_p للموجة الحامل.



2 - جهاز مستقبل راديو :



مختلف مراحل لجهاز مستقبل راديو :

- استقبال : يستقبل الهوائي موجات الراديو.

- الإنتقاء : ينتقي ثنائي القطب LC المحطة المرغوب فيها.

- التضخيم : مضخم للتوتر المضمن.

- إزالة التضمين : تقوم دائرة كاشف الغلاف من إزالة الغلاف , و المرشح الممرر للترددات العالية من إزالة المركبة المستمرة U_0

- تضخيم : يتم تضخيم التوتر حتى يصبح قادر على تغذية مكبر الصوت.

❖ تطبيق :