

الاعتناء بتنظيم ورقة التحرير ضروري  
 ضرورة كتابة العلاقات الحرفية قبل كل تطبيق عددي  
 ضرورة تأطير العلاقات الحرفية والتطبيقات العددية

الكيمياء ( 7 نقط )

جميع القياسات تمت عند درجة الحرارة  $25^{\circ}\text{C}$

I - تحضير محلول مائي للأمونيak ( 1,25 )

يتوفر مختبر الكيمياء على قنينة تحتوي على  $(S_0)$  محلول مائي تجاري للأمونيak  $\text{NH}_3$  ، تحمل لصيقتها المعلومات التالية :  
 الكثافة  $d = 0,90$  ، النسبة الكتلية  $p = 28\%$  . نريد تحضير محلول مائي  $(S_1)$  انطلاقا من المحلول التجاري  $(S_0)$  ، حجمه  
 $V_1 = 200\text{mL}$  وتركيزه المولي  $C_1 = 0,50\text{mol/L}$  .

نعطي الكتلة المولية للأمونيak  $M(\text{NH}_3) = 17\text{g/mol}$  و الكتلة الحجمية للماء  $\rho_{\text{eau}} = 1\text{g/ml}$

1 - أحسب التركيز المولي  $C_0$  للمحلول التجاري  $S_0$  ( 0,75 )

2 - أذكر الطريقة المتبعة ، والمعدات المختبرية اللازمة لتحضير المحلول  $S_1$  ( 0,5 )

II - دراسة خاصيات محلول مائي للأمونيak ( 3,75 )

نحصر محلولاً مائياً  $S_2$  للأمونيak بالنخفيف المتتالي للمحلول  $S_1$  ، تركيزه المولي  $C_2 = 1,0 \times 10^{-2}\text{mol/L}$  وحجمه

$V_2 = 250\text{mL}$  ، ثابتة التوازن المقرونة لتفاعل الأمونيak مع الماء هي  $K = 1,7 \times 10^{-5}$

1 - أكتب معادلة تفاعل الأمونيak مع الماء ( 0,25 )

2 - أكتب تعبير ثابتة التوازن  $K$  بدلالة  $C_2$  و  $\tau_2$  نسبة التقدم النهائي للتفاعل واحسب قيمة  $\tau_2$  ( 1 )

3 - نخفف المحلول  $S_2$  عشر مرات فنحصل على محلول مخفف  $S_3$  ، تركيز أيونات  $\text{NH}_4^+$  في المحلول عند التوازن هي

$[\text{NH}_4^+]_{\text{éq}} = 1,0 \times 10^{-4}\text{mol/L}$  ، أحسب نسبة التقدم  $\tau_3$  للمحلول الجديد . ( 0,5 )

4 - قارن  $\tau_2$  و  $\tau_3$  ما هو استنتاجك ؟ ( 0,5 )

5 - نأخذ حجماً  $V = 1\text{L}$  من المحلول  $S_3$  ونقيس موصليته ، فنجد القيمة  $\sigma = 39,6\mu\text{S/cm}$  . الماء المستعمل خلال هذه

التجربة موصليته تقدر ب  $\sigma_{\text{eau}} = 6,3\mu\text{S/cm}$

5 - 1 ماذا يمثل المقدار  $(\sigma - \sigma_{\text{eau}})$  ؟ ( 0,25 )

5 - 2 أوجد علاقة بين التقدم النهائي  $x_f$  للتفاعل الأمونيak مع الماء و  $(\sigma - \sigma_{\text{eau}})$  ( 0,5 )

5 - 3 استنتج التراكيز الفعلية للأنواع الكيميائية  $\text{NH}_4^+$  و  $\text{HO}^-$  و  $\text{NH}_3$  ( 0,75 )

نعطي  $\lambda_{\text{NH}_4^+} = 7,3\text{mS.m}^2.\text{mol}^{-1}$  و  $\lambda_{\text{HO}^-} = 19,9\text{mS.m}^2.\text{mol}^{-1}$

III - دراسة تفاعل الأمونيak وحمض الميثانويك ( 2 )

نأخذ حجماً  $V_2 = 50\text{mL}$  من المحلول  $S_2$  ونضيف إليه حجماً  $V_A = 50\text{mL}$  محلولاً  $S_A$  لحمض الميثانويك  $\text{HCOOH}$  تركيزه

المولي  $C_A = 10^{-2}\text{mol/L}$  . نعتبر  $n_1$  كمية المادة البدئية للأمونيak الموجود في الحجم  $V_2$  و  $n_2$  كمية المادة البدئية لحمض

الميثانويك الموجودة في الحجم  $V_A$

1 - أكتب المعادلة الكيميائية المقرونة بهذا التفاعل ( 0,25 )

2 - ثابتة التوازن  $K = 1,0 \times 10^5$

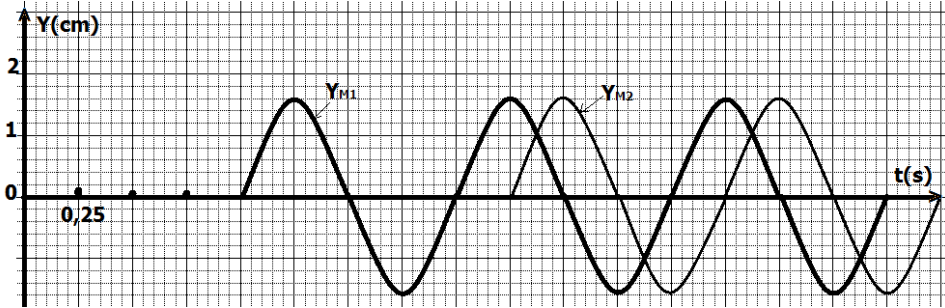
2 - 1 بين أن  $x_f = \frac{n_1 \sqrt{K}}{1 + \sqrt{K}}$  ( 0,75 )

2 - 2 أحسب  $x_f$  واستنتج نسبة التقدم النهائي . ما هو استنتاجك ؟ ( 1 )

## الفيزياء

### التمرين 1 :دراسة موجة ميكانيكية طول الحبل (2 نقط)

للحصول على موجات ميكانيكية طول حبل مرن ، طوله  $L=1,2m$  ، نربط طرفه  $S$  بهزاز ونثبت الطرف الآخر  $Q$  بجهاز يمتص الموجات الميكانيكية الواردة عليه . عند اللحظة  $t=0$  ، يحدث الهزاز بالطرف  $S$  موجات ميكانيكية متوالية جيئية طول الحبل بواسطة جهاز خاص ، يمكن من تسجيل حركتي النقطتين  $M_1$  و  $M_2$  خلال الزمن  $t$  . المسافة الفاصلة بين النقطتين  $M_1$  و  $M_2$  هي  $M_1M_2 = d = 25cm$  ، فنحصل على التسجيل التالي :



1 - باعتمادك على التسجيل أعلاه حدد :  
1 - التردد  $N$  للموجة الميكانيكية طول الحبل

الحبل (0,25)

1 - 2 سرعة انتشار الموجة طول الحبل و طول الموجة  $\lambda$  ( 1 )

2 - تبدأ حركة النقطة  $M_2$  بتأخر زمني

$\theta_2$  أكتب تعبير الإستطالة  $y_{M_2}(t)$

للنقطة  $M_2$  عند اللحظة  $t$  بدلالة

استطالة  $S$  (0,25)

3 - مثل مظهر الحبل عند اللحظة  $t_{M_2}$  (0,5)

### التمرين 2 : الفيزياء النووية (5 نقط)

نظير البوتاسيوم  $^{40}_{19}K$  من أهم النوى المسؤولة عن النشاط الإشعاعي في الطبيعة فهو لا يمثل سوى  $1,17 \times 10^{-2} \%$  من البوتاسيوم الطبيعي .

للبوتاسيوم 40 خصوصية التفتت إلى نواتين مختلفتين ، في 89% من الحالات يتفتت إلى  $^{40}_{20}Ca$  و 11% من الحالات يتفتت إلى الأرجون  $^{40}_{18}Ar$  . ويستعمل كذلك لتأريخ عينات من الصخور نظرا لكون أن عمر نصفه كبير جدا  $t_{1/2} = 1,5 \times 10^9$  ans .

#### I - تأثير نظير البوتاسيوم $^{40}_{19}K$ في الطبيعة

1 - أكتب معادلة تفتت البوتاسيوم  $^{40}_{19}K$  إلى الكالسيوم  $^{40}_{20}Ca$  . حدد طبيعة هذا النشاط (0,5)

2 - أحسب الطاقة المحررة ب MeV عن تفتت نويدة البوتاسيوم  $^{40}_{19}K$  (1)

3 - هل التفاعل النووي ناشر للطاقة أم ماص للطاقة ؟ (0,25)

4 - نشاط لتر واحد من الحليب هو 80Bq

باعتبار أن هذه القيمة تنتج فقط عن تفتت نويدات البوتاسيوم 40 ، أحسب بالجول الطاقة التي يحررها لتر واحد من الحليب . (1,25)

#### II - تأريخ عينة من الصخور الموجودة على سطح القمر

خلال الرحلة الفضائية لأبولو Apollo إلى سطح القمر ، تم تجميع عدة أنواع من الصخور الموجودة على سطح القمر . لتحديد عمر قطعة من صخرة قمرية كتلتها  $m = 3,0g$  ، نستعمل طريقة التأريخ المعتمدة على النشاط الإشعاعي للبوتاسيوم 40 الذي تحتوي عليه هذه الصخرة . بحيث أنه خلال تفتته تتولد عنه نويدة الأرجون 40 والتي توجد بدورها في نفس الصخرة . خلال دراسة هذه العينة في الشروط النظامية لدرجة الحرارة والضغط ، بينت القياسات عند اللحظة  $t$  أنها تحتوي على  $n_K = 9,2 \times 10^{-8}$  mol من البوتاسيوم 40 و  $v_{Ar} = 8,288 \times 10^{-3} cm^3$  من غاز الأرجون 40 ونأخذ  $t=0$  اللحظة التي تكوّنت فيها الصخرة .

1 - أكتب معادلة تفتت البوتاسيوم 40 إلى الأرجون 40 (0,25)

2 - أكتب قانون التناقص الإشعاعي لكمية مادة البوتاسيوم 40 المتبقية في العينة المدروسة عند اللحظة  $t$  . (0,25)

3 - بين أنه عند اللحظة  $t$  ، اللحظة التي تم فيها القياس ، لدينا  $\frac{n_{Ar}}{n_K} = \frac{(1 - e^{-\lambda t})}{e^{-\lambda t}}$  بحيث أن  $\lambda$  ثابتة النشاط الإشعاعي لنواة

البوتاسيوم 40 . (0,75)

4 - واستنتج عمر هذه الصخرة . (0,75)

نعطي :

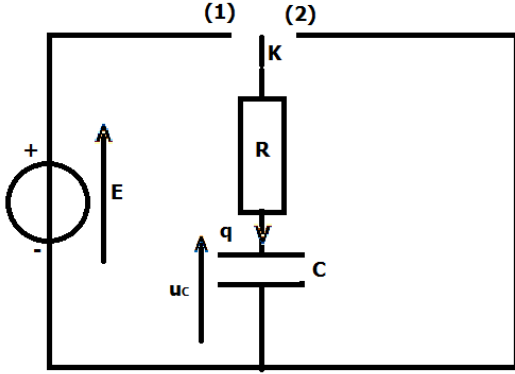
$$m(^{40}_{19}K) = 39,953575u ; m(^{40}_{20}Ca) = 39,951620u ; m_n = 1,008665u ; m_p = 1,007276u ; m_e = 0,54858 \times 10^{-3} u$$

$$1u = 931,5Mev / c^2 ; N_A = 6,02 \times 10^{23} mol^{-1} ; 1MeV = 1,6 \times 10^{-13} J , V_m = 22,4L / mol$$

### التمرين 3 : وظيفة ثنائي القطب RC في الحقايب الهوائية (6 نقط)

الحقايب الهوائية عبارة عن نظام حساس جدا يعمل على إطلاق حقبة تنتفخ بشكل أوتوماتكي لتتلقى الشخص الذي أمامها و تحميه من خطر الاصطدام المباشر بأجزاء السيارة و يعتمد انتفاخ الحقايب على جهاز إلكتروني يسمى بمقياس التسارع Accéléromètre

يتكون هذا الجهاز من قطعتين على شكل مشطين متكاملين غير متماسين إحداهما ثابت وبشكل الإطار والآخر متحرك داخل الإطار المعلق بواسطة صفيحة رقيقة لينة . هذه المجموعة تكون مكثف مستو , خلال الاصطدام ينتقل المشط القابل للحركة في الاتجاه المعاكس للسير فتتغير سعة المكثف مما يؤدي عبر دائرة متكاملة إلى انتفاخ الحقايب الهوائية



الشكل 1

نهدف من خلال هذا التمرين إلى دراسة مبدأ اشتغال الجهاز والذي نعتبر فيه المشط المتحرك والإطار مكثف سعته C مع مولد قوته الكهرومحرّكة E وموصل أومي مقاومته R نمذج الدارة المدروسة بالتركيب الكهربائي التالي :  
معطيات :  $R = 10\Omega$  و  $E = 5V$

#### I - تصرف مقياس التسارع في غياب التصادم

عند اللحظة  $t = 0$  يكون المكثف غير مشحون ، ونغلق قاطع التيار K . يمكن تسجيل تغيرات التوترين  $u_C(t)$  التوتر بين مربطي المكثف و  $u_R(t)$  التوتر بين مربطي الموصل الأومي بدلالة الزمن في الشكل (2) ، المنحنى (أ) والمنحنى (ب)

1 - أقرن كل منحنى بالتوتر الموافق له معللا جوابك (0,5)

2 - أثبت المعادلة التفاضلية التي يحققها التوتر  $u_R(t)$  . (0,75)

3 - علما أن حل المعادلة التفاضلية يكتب على الشكل التالي :

$u_R(t) = Ee^{-t/\tau}$  بحيث أن  $\tau$  ثابتة الزمن للدائرة RC وأن المنحنيين  $u_C(t)$  و  $u_R(t)$  يتقاطعان عند اللحظة  $t_1$  ، بين أن  $t_1 = RCLn2$

واستنتج قيمة سعة المكثف C (0,75)

#### II - انطلاق تشغيل الحقيبة الهوائية

عند تقارب المشط المتحرك و الإطار واللذين يمثلان لبوسى

المكثف ، تتزايد السعة C للمكثف . نعتبر أن مقاومة الدارة مهمة

1 - ما تعبير السعة C للمكثف والمسافة d الفاصلة بين لبوسيه

2 - ما العلاقة التي تربط التوتر  $u_C$  بين مربطي المكثف و الشحنة q للمكثف قبل الاصطدام ؟ (0,5)

3 - بين أن التوتر بين مربطي المكثف لا يتغير بالتصادم لكن التصادم يؤدي إلى الزيادة في الشحنة q للمكثف (0,5)

4 - هل انتفاخ الحقايب الهوائية يكون نتيجة :

أ - تغير التوتر بين مربطي المكثف ب - تغير شدة التيار الكهربائي ج - تغير التوتر بين مربطي المولد (0,25)

اختر الجواب الصحيح معللا جوابك

#### III - دراسة تفريغ المكثف

عند اللحظة  $t = 0$  نعتبرها أصلا للتواريخ حيث المكثف يصبح مشحونا كليا ، نؤرجح قاطع التيار إلى الموضع (2) فيفرغ المكثف

في الموصل الأومي ، تعبير التوتر  $u_C(t)$  بين مربطي المكثف يكتب على الشكل التالي :  $u_C(t) = Ke^{-t/\tau}$  بحيث أن  $\tau$  ثابتة الزمن للدائرة RC أثناء التفريغ ،

1 - حدد قيمة الثابتة K و أوجد تعبير  $i(t)$  شدة التيار الكهربائي المار في الدارة أثناء التفريغ . (0,75)

2 - بين أن الطاقة الكهربائية التي يخزنها المكثف عند اللحظة t تكتب على الشكل التالي :  $\xi(t) = \xi_0 e^{-2t/\tau}$  حيث  $\xi_0$  الطاقة البدئية المخزونة في المكثف أثناء التفريغ . (0,5)

3 - الطاقة المخزونة في المكثف عند اللحظة  $t_n = n.\tau$  هي  $\xi(t_n)$  و عند اللحظة  $t_{n+1} = (n+1).\tau$  هي  $\xi(t_{n+1})$

3 - 1 بين أن  $\xi(t_n) = \xi_0 e^{-2n}$  و أن  $\xi(t_{n+p}) = \xi(t_n).e^{-2p}$  بحيث أن n و p عددين طبيعيين  $n \geq 0$  و  $p > n$  (0,75)

3 - 2 استنتج النسبة المئوية للطاقة الكهربائية المفقودة من المكثف عند اللحظة  $t = 5\tau$  . (0,75)