

EXEMPLE DE CONTRÔLE

**La propreté du document + la lisibilité des écritures des réponses.**

/1,25 pts

**Ex1 : Appareils électriques**

**Citer** deux exemples de produits de votre environnement alimenté :

/1,5 pts

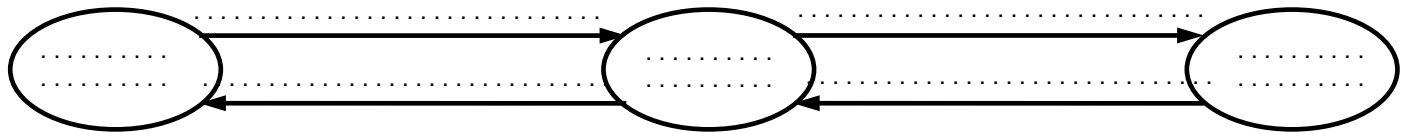
- 2.1- par le réseau électrique : .....
- 2.2- par piles, batteries ou accumulateurs : .....
- 2.3- par cellules photovoltaïques : .....

**Ex2 : Conversion d'énergie**

/1,75 pts

**Compléter** le diagramme de conversions d'énergie par les propositions suivantes :

Énergie mécanique ; Turbine hydraulique ; Générateur électrique ; Énergie hydraulique ; pompe ; Moteur électrique ; Énergie électrique.



**Ex3 : Compléter** la grille ci-dessous avec ce qui convient ?

/6 pts

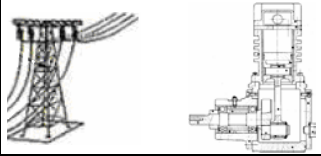
➤ *Horizontalement :*

- 1- Assurer l'ouverture ou la fermeture d'une ou plusieurs voies de passage au fluide.
- 2- Trou d'alimentation ou de refoulement.
- 3- La diminution de diamètre.
- 4- Crée un champ magnétique lorsqu'elle est alimentée par le courant électrique.
- 5- Permet de mesurer et afficher la pression relative à la sortie de la pompe.
- 6- Appartient à la fonction générique convertir l'énergie.
- 7- Pour diminuer le bruit des échappements.
- 8- Unité de la pression.
- 9- Unité de la puissance.
- 10- Fixe un débit souhaité.
- 11- Mouvement de déplacement.
- 12- Matière d'œuvre sortante.
- 13- Unité de la force.
- 14- Unité de l'énergie.
- 15- 10<sup>1</sup>.
- 16- Diffuse de fines particules d'huile pour améliorer la longévité des actionneurs.
- 17- La 2<sup>ème</sup> fonction générique de la chaîne d'information.
- 18- Élément d'assemblage.
- 19- Élimine les fuites.
- 20- Permet de couper complètement (ou de laisser) le passage du fluide.
- 21- La 1<sup>ère</sup> fonction générique de la chaîne d'énergie.
- 22- Unités de conditionnement de l'air.
- 23- Les échappements inattendus.
- 24- Il devient l'eau par condensation.
- 25- Batterie rechargeable.
- 26- Consommation d'énergie.

➤ *Verticalement :*

- 27- Il distribue l'énergie électrique.
- 28- La 3<sup>ème</sup> fonction générique de la chaîne d'information.
- 29- La 4<sup>ème</sup> fonction générique de la chaîne d'énergie.
- 30- La force multipliée par la distance ; lorsqu' ils sont parallèles.
- 31- Favorise la dissipation de puissance par chaleur.
- 32- Nommer aussi volume.
- 33- 10<sup>3</sup>.
- 34- L'un des fluides.
- 35- L'un des guidages.
- 36- Métal utilisé pour transporter l'énergie électrique.
- 37- Permet de mesurer et afficher le débit relatif à la sortie de la pompe.
- 38- Symbole chimique de cuivre.
- 39- Favorise l'oxydation d'un métal ferreux.
- 40- Matière d'œuvre entrante.
- 41- Exprimer en daN/cm<sup>2</sup>.
- 42- 10<sup>9</sup>.
- 43- 10<sup>6</sup>.
- 44- Donne des ordres d'exécution à la partie opérative.
- 45- Convertie l'énergie mécanique en énergie hydraulique.
- 46- Assurer l'ouverture ou la fermeture d'une ou plusieurs voies de passage au fluide.
- 47- Appartiens à la fonction transmettre.
- 48- Fonction du réservoir.
- 49- La 1<sup>ère</sup> fonction générique de la chaîne d'information.
- 50- lier avec la bielle.

CHAÎNE D'ÉNERGIE : FONCTION GÉNÉRIQUE ALIMENTER EN ÉNERGIE



COURS ; EXERCICES

Les unités

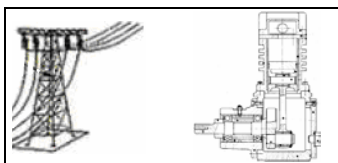
EZZAHRAOUI

**Ex4 : Établir** la correspondance entre les unités suivantes :

/2,5 pts

- 4.1- 1atm = ? Pa  
.....
- 4.2- 10 m<sup>3</sup>/s = ? ℓ/min  
.....
- 4.3- 100 Pa = ? bar  
.....
- 4.4- 110 Pa = ? MPa  
.....
- 4.5- 120 N/m<sup>2</sup> = ? Pa  
.....
- 4.6- 17 N/mm<sup>2</sup> = ? MPa  
.....
- 4.7- 0,116 daN/cm<sup>2</sup> = ? bar  
.....
- 4.8- 10<sup>3</sup> m/s = ? km/h  
.....
- 4.9- 15 kg = ? N.s<sup>2</sup>/m  
.....
- 4.10- 18 atm = ? MPa  
.....

CHAÎNE D'ÉNERGIE : FONCTION GÉNÉRIQUE ALIMENTER EN ÉNERGIE



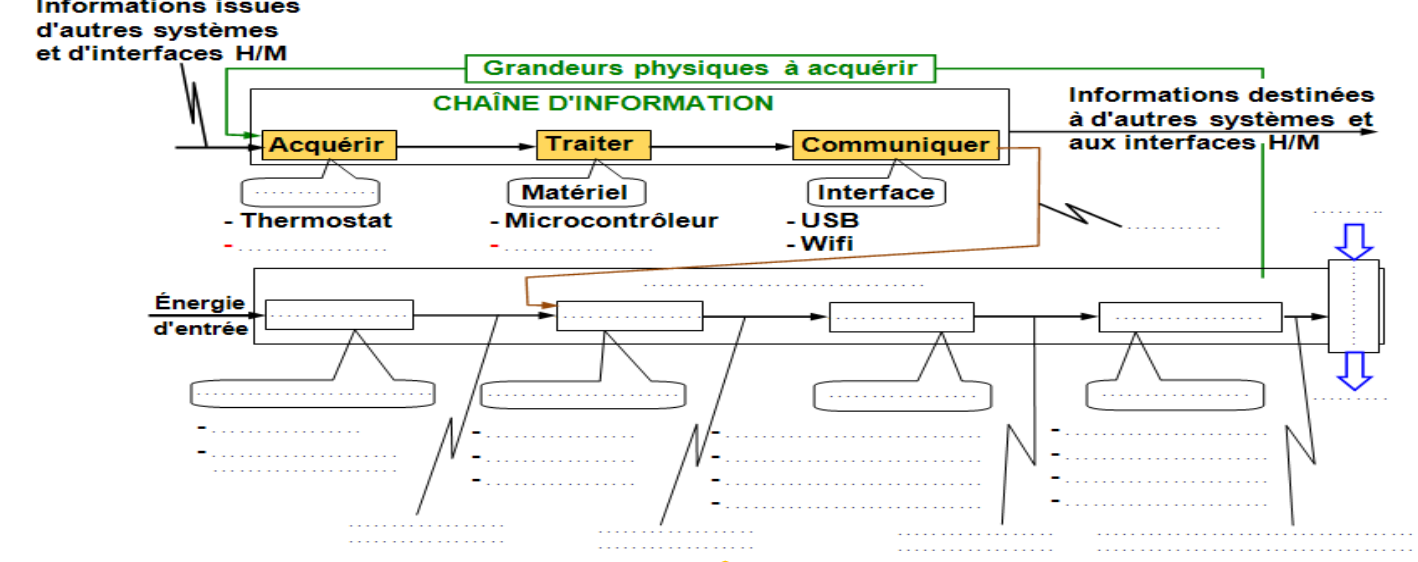
**Ex5 :** EZZAHRAOUI  
**Grandeurs d'entrée et de sortie d'un actionneur** /3,5 pts

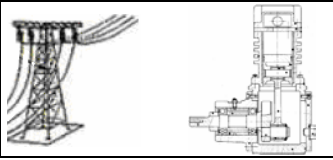
- Déterminer** la (ou les) bonne (s) réponse (s).
- 5.1- Les grandeurs caractéristiques de la puissance délivrée par un **moteur électrique** sont :  
 la force ;  la pression ;  le couple ;  la vitesse angulaire ;  la vitesse linéaire.
  - 5.2- Les grandeurs caractéristiques de la puissance délivrée par un **vérin pneumatique** sont :  
 la force ;  la pression ;  le couple ;  la vitesse angulaire ;  la vitesse linéaire.
  - 5.3- Les grandeurs caractéristiques de la puissance délivrée par un **vérin hydraulique** sont :  
 la force ;  la pression ;  le couple ;  la vitesse angulaire ;  la vitesse linéaire.
  - 5.4- Les grandeurs caractéristiques de la puissance délivrée par un **compresseur** sont :  
 la force ;  la pression ;  le couple ;  le débit ;  la vitesse linéaire.
  - 5.5- Les grandeurs caractéristiques de la puissance délivrée par une **pompe** sont :  
 la force ;  la pression ;  le couple ;  la vitesse angulaire ;  le débit.
  - 5.6- La puissance à l'entrée d'un **moteur électrique** est :  
 mécanique ;  pneumatique ;  hydraulique ;  électrique.
  - 5.7- La puissance à l'entrée d'un **vérin pneumatique** est :  
 mécanique ;  pneumatique ;  hydraulique ;  électrique.
  - 5.8- La puissance à l'entrée d'un **vérin hydraulique** est :  
 mécanique ;  pneumatique ;  hydraulique ;  électrique.
  - 4.9- La puissance à l'entrée d'un **compresseur** est :  
 mécanique ;  pneumatique ;  hydraulique ;  électrique.
  - 5.10- La puissance à l'entrée d'une **pompe** est :  
 mécanique ;  pneumatique ;  hydraulique ;  électrique.
  - 5.11- La puissance à l'entrée d'un **moteur pneumatique** est :  
 mécanique ;  pneumatique ;  hydraulique ;  électrique.

**Ex6 :** EZZAHRAOUI  
**La chaîne d'énergie et la chaîne d'information** /4 pts

**Compléter** le schéma-bloc par les propositions suivantes :

CHAÎNE D'ÉNERGIE ; Porte logique ; Pressostat ; Énergie hydraulique ; Capteur ; Poulie courroie Adaptateur ; Réducteur ; Source d'énergie ; Alimenter ; Préactionneur ; Transmettre ; Vanne ; Vérin simple effet ; Pompe ; Distributeur ; Moteur hydraulique ; Distribuer ; Turbine hydraulique ; Électrovanne ; M.O.S ; Convertir ; Effecteur ; Vérin double effet ; Raccord réseau hydraulique ; Ordre ; Bielle manivelle ; Énergie disponible pour agir sur l'effecteur ; Énergie mécanique ; Pignon chaîne ; M.O.E ; Actionneur.



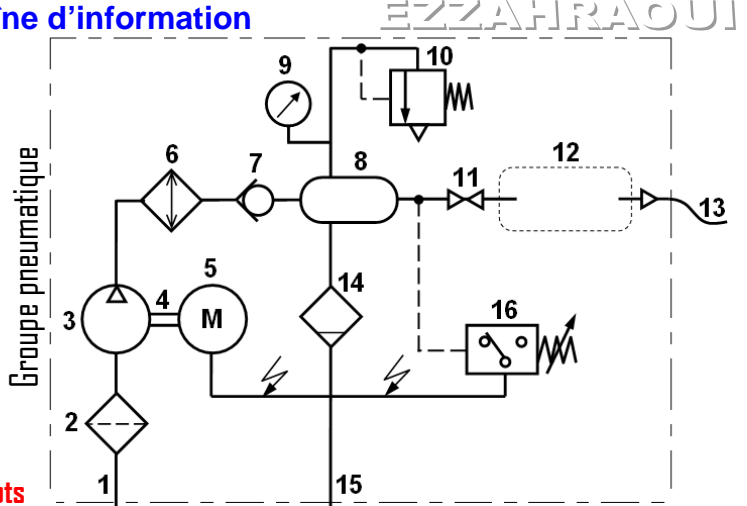


**Ex7 :** La chaîne d'énergie et la chaîne d'information

La production de l'air comprimé s'effectue par aspiration et compression de l'air extérieur.

Afin d'éviter de faire fonctionner le moteur en continu, un réservoir, calibré en volume en fonction de la consommation.

La distribution est réalisée par des canalisations et différents piquages servant de point d'accès à ce réseau pneumatique.



**7.1- Compléter** le tableau ci-dessous /7,5 pts

Rep	Désignation	Fonction
1	.....	.....
2	.....	.....
3	.....	.....
4	.....	.....
5	.....	.....
6	.....	.....
7	.....	.....
8	.....	.....
9	.....	.....
10	.....	.....
11	.....	.....
12	groupe de conditionnement	.....
13	.....	Délivrer l'énergie pneumatique d'utilisation en fonction du diamètre
14	.....	.....
15	.....	.....
16	.....	.....

**7.2- Dessiner** le groupe de conditionnement à leur emplacement dans le groupe pneumatique.

/2 pts