

CONCOURS ATS
-SESSION 2019-

ÉPREUVE DE
SCIENCES
INDUSTRIELLES

CALCULATRICE AUTORISÉE

CODE ÉPREUVE : 959

DURÉE DE L'ÉPREUVE : 5H

Le sujet comporte les documents suivants :

- le texte du sujet qui comprend 22 pages numérotées de 1/22 à 22/22,
- un document réponse qui sera à joindre à la copie.

Les calculatrices sont autorisées.

Calculatrice électronique de poche – y compris programmable, alphanumérique ou à écran graphique – à fonctionnement autonome, non imprimante, autorisée conformément à la circulaire n° 99-186 du 16 novembre 1999.

Tout document et tout matériel électronique sont interdits.

Toute documentation autre que celle fournie est interdite.

Recommandations générales

L'épreuve se compose de parties indépendantes. Dans chaque partie, certaines sous-parties sont elles-mêmes indépendantes. Les candidats sont donc invités, d'une part, à lire attentivement l'énoncé avant de commencer à composer et d'autre part, à bien répartir leur temps de composition entre les différentes parties. Pour chaque partie, il est demandé aux candidats de rédiger dans l'ordre proposé par le sujet.

Il est rappelé aux candidats qu'ils doivent impérativement utiliser les notations indiquées dans le texte ou sur les figures, et qu'ils doivent présenter les calculs clairement, dégager et encadrer les résultats relatifs à chaque question référencée dans le sujet. Tout résultat incorrectement exprimé ne sera pas pris en compte. Les candidats traceront tous les schémas ou chronogrammes qui leur permettront d'étayer leurs raisonnements.

BANC BALAFRE

Présentation générale du banc BALAFRE

Le banc BALAFRE (**B**anc d'essais à **L**ames **F**luides à haut **R**Eynolds) est un banc d'essai destiné à l'identification du comportement des étanchéités du type joint annulaire. Il est dimensionné pour l'étude de joints utilisés dans des turbomachines que l'on trouve dans les domaines du spatial et de l'énergie.

Le banc BALAFRE a été développé par la société CSTM (Conception de Systèmes et Technologie Mécanique) en collaboration avec l'institut Pprime de l'université de Poitiers.

La figure 1 présente une photo ainsi qu'une représentation volumique du banc seul.

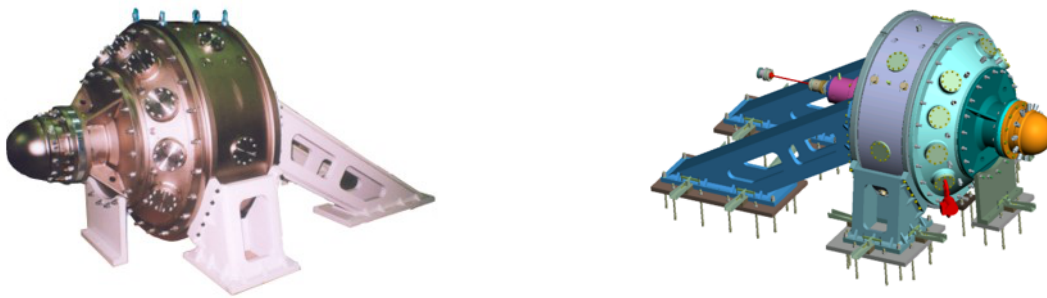


FIGURE 1 – Gauche : vue du banc balafre seul (sans l'appareillage) - Droite : représentation volumique du banc.

La fonction principale du banc est de permettre l'étude du comportement de différentes géométries de joints labyrinthes soumis à des vibrations. Les joints labyrinthes sont des joints d'étanchéité sans contact. Ce type de joints, dont un schéma de principe est montré sur la figure 2, permet une étanchéité sans contact entre un rotor et un stator. L'étanchéité entre les zones de basse pression et de haute pression est obtenue par une succession d'obstacles placés sur le chemin du fluide.

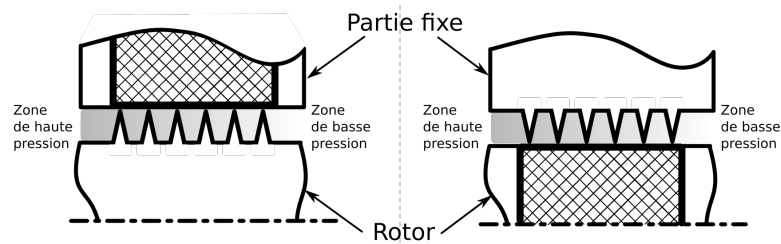


FIGURE 2 – Schéma de principe d'un joint labyrinthe.

Le banc BALAFRE permet d'obtenir les coefficients dynamiques (raideurs, amortissements, masses ajoutées), à partir des mesures simultanées des déplacements du rotor et des forces générées sur le stator par une lame fluide établie entre le stator et le rotor.

Pour les applications considérées, les vitesses de rotation élevées associées à des structures légères obligent à prévoir finement le comportement dynamique des lignes d'arbres. Il est

donc important de connaître l'influence d'un joint sur le comportement d'une ligne d'arbre et de connaître le rôle de la lame fluide (inertie du fluide, turbulence).

Les résultats expérimentaux obtenus sur le banc BALAFRE permettent alors de valider des codes de simulations numériques. Une fois validés, ces codes peuvent être utilisés pour le dimensionnement des turbomachines réelles.

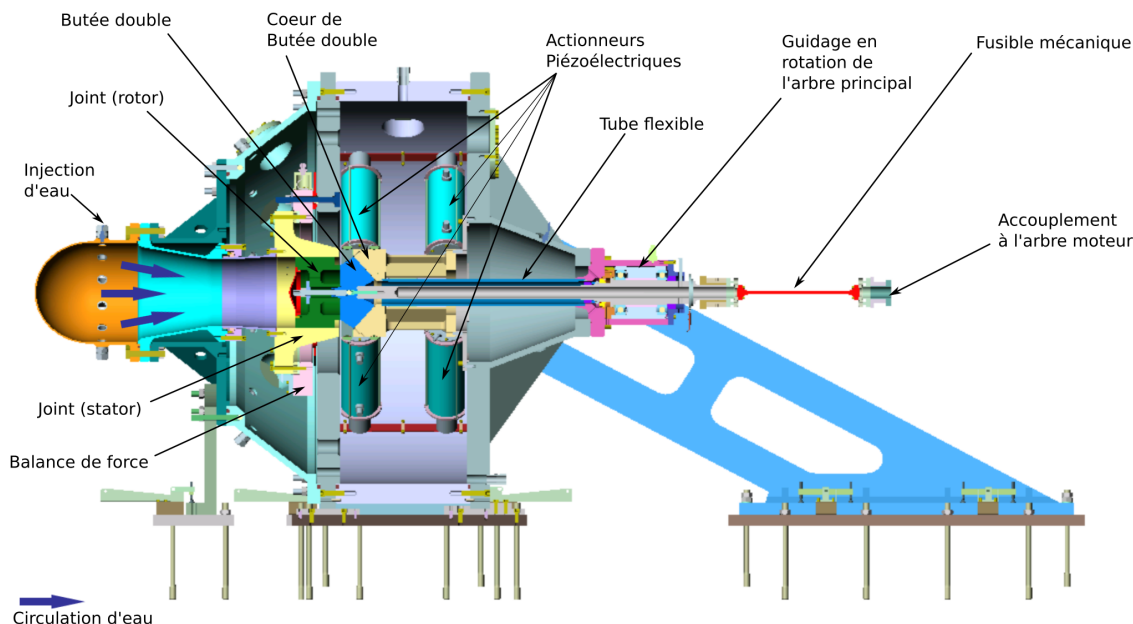


FIGURE 3 – Représentation en coupe du banc BALAFRE.

Principe de fonctionnement du banc (voir figure 3)

Le joint que l'on souhaite caractériser est monté sur les pièces **joint(rotor)** et **joint(stator)** (voir figure 3). Pour obtenir un comportement représentatif du fonctionnement réel du joint, on injecte de l'eau sous pression à l'entrée du banc (à gauche sur la figure 3). Cette eau circule entre le stator et le rotor, en formant un film liquide. Le comportement dynamique de ce film liquide dépend des propriétés du joint. C'est ce comportement (exprimé sous la forme de matrices de raideur, d'amortissement et de masse) que l'on cherche à caractériser.

Pour effectuer cette identification, il est donc nécessaire :

- d'entraîner le rotor en rotation ;
- de provoquer une perturbation du film liquide.

Un moteur asynchrone triphasé *Leroy Sommer PLS-280-MP* est utilisé pour entraîner le rotor. Pendant un essai, le rotor doit avoir une vitesse stabilisée à $6\,000 \text{ tr} \cdot \text{min}^{-1}$.

La perturbation du film liquide est générée par huit actionneurs piézoélectriques. Ces actionneurs doivent générer une perturbation pouvant aller jusqu'à une fréquence de 200 Hz. Leur disposition est montrée sur la figure 4. Ils sont placés dans deux plans parallèles distants de 280 mm. Ils sont commandés par paires : par exemple les actionneurs **1** et **3** sont pilotés par la même commande, et permettent de générer un effort de perturbation selon \vec{x}_0 .

La perturbation est ainsi transmise au **cœur de butée double**. L'ensemble {**butée double + cœur de butée double**} forme ce que l'on appelle un palier hydrostatique. Celui-ci permet de réaliser un guidage en rotation de l'ensemble tournant tout en permet-

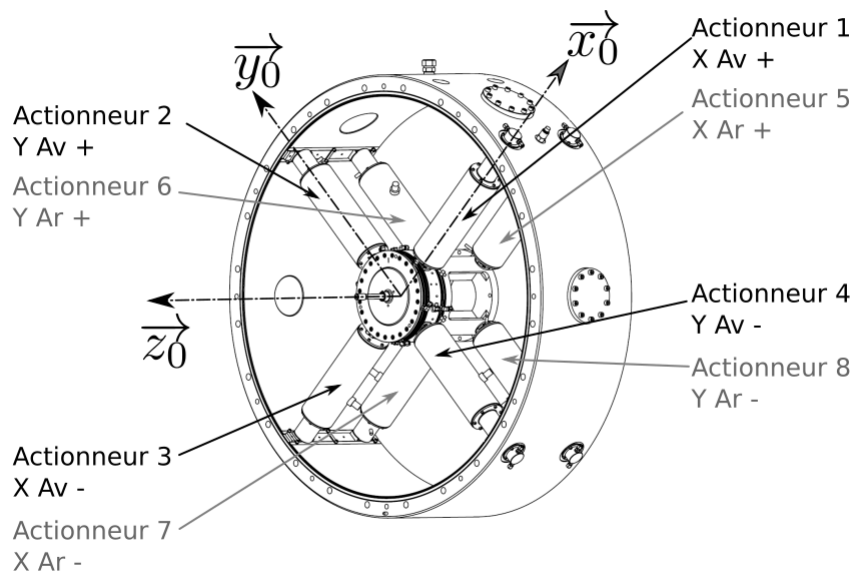


FIGURE 4 – Disposition des actionneurs piézoélectriques.

tant une transmission d'efforts de forte intensité au **joint (rotor)** en introduisant peu de perturbations susceptibles de fausser les mesures. Ce joint nécessite une alimentation d'eau sous une pression de 150 bar avec un débit de $4,8 \text{ m}^3/\text{h}$.

Grâce à ce palier hydrostatique, les perturbations sont transmises au **joint (rotor)** et au film d'eau. Ce film va alors à son tour transmettre ces perturbations au **joint (stator)**. Ce **joint (stator)** est fixé au bâti par l'intermédiaire d'une balance de force. Des **capteurs d'efforts** sont placés à l'interface entre la balance et le bâti du banc, permettant d'acquérir les efforts (dans trois directions) agissant sur le rotor du joint. Cette balance est également équipée d'accéléromètres permettant de mesurer les accélérations (dans trois directions) du rotor de joint. Des capteurs de positions à effet hall permettent de mesurer les déplacements du rotor (dans trois directions également).

Remarque : La transmission des efforts au sein de ce banc repose en plusieurs endroits sur des liaisons complètes déformables. Ces liaisons déformables n'apparaissent pas forcément de façon explicite sur les figures de ce sujet. Elles seront clairement indiquées quand cela sera nécessaire à la réalisation de l'épreuve.

Objectifs

Il y a quelques années, une restructuration des laboratoires de l'université de Poitiers s'est accompagnée du déplacement d'un certain nombre d'installations expérimentales, dont le banc BALAFRE. De plus, le banc est prévu pour caractériser des joints émanant de nouvelles technologies en cours de développement. Il est donc assez fréquent de devoir adapter certaines pièces du banc afin de correspondre aux besoins engendrés par ces nouvelles campagnes d'essais.

Le déménagement du banc, coïncidant avec une campagne d'essais prévue pour tester un nouveau type de joint, a été l'occasion d'envisager un certain nombre de modifications.

Au cours de ce sujet, nous serons amenés à valider (ou invalider) des solutions technologiques imaginées pour cette évolution.

Ce sujet est constitué de cinq parties suivies d'une synthèse de l'ensemble des résultats de l'étude.

- Au cours de la **première partie**, nous allons modéliser le moteur asynchrone utilisé sur le banc afin de déterminer l'évolution du couple utile en fonction de la vitesse de rotation. Ceci permettra de déterminer la fréquence de commande du moteur pour la phase de mesure en régime stationnaire.
- Dans la **deuxième partie**, nous allons vérifier la capacité du moteur à réaliser la mise en vitesse requise par le cahier des charges et justifier la nécessité d'un asservissement en vitesse.
- Dans la **troisième partie**, nous allons valider le choix du correcteur de l'asservissement de la vitesse de la ligne d'arbre.
- La **quatrième partie** permettra de vérifier si les caractéristiques des actionneurs piézoélectriques sont compatibles avec les efforts engendrés par une nouvelle technologie de joint à tester.
- Dans la **cinquième partie**, nous étudierons l'algorithme de pilotage d'une séquence d'essai.
- Une synthèse de l'ensemble du sujet sera envisagée dans la **dernière partie**.

Partie 1 : modélisation de la motorisation

Pour le nouveau modèle de joint à tester, les caractéristiques mécaniques attendues sont les suivantes :

Id	Nom	Texte
1.01	Couple résistant	Le couple résistant exercé par le film d'eau sur le joint (rotor) à $6\,000 \text{ tr} \cdot \text{min}^{-1}$ est estimé à $C_{\text{res}} = 300 \text{ N} \cdot \text{m}$.
1.02	Vitesse de rotation	La vitesse cible N_C (vitesse de rotation du rotor de joint) doit pouvoir être réglée à une valeur choisie entre $5\,000 \text{ tr} \cdot \text{min}^{-1}$ et $7\,000 \text{ tr} \cdot \text{min}^{-1}$.
1.03	Loi de commande	La mise en rotation doit se faire à accélération constante pendant une durée n'excédant par $T_{\text{acc}} = 5 \text{ s}$.

TABLEAU 1 – Tableau des exigences de fonctionnement dérivées du nouveau modèle de joint.

Objectifs : dans cette partie, nous allons modéliser le moteur asynchrone *Leroy Somer PLS-280-MP*. Ceci va nous permettre de déterminer sa caractéristique de couple. Cette caractéristique sera utilisée dans les parties suivantes et nous permettra dans cette partie de déterminer la fréquence de commande du moteur pour la phase de mesure en régime stationnaire.

Données et hypothèses :

- le réseau d'alimentation électrique fournit une tension $230/400 \text{ V}$ en 50 Hz ;
- la plaque signalétique du moteur est donnée en figure 5 ;

- on négligera les pertes fer et les pertes mécaniques dans le moteur ;
- les pertes Joule statoriques sont également négligées.

LEROY SOMER		MOT. 3 ~ PLS 280 MP2 B3				
		N° 905027 00LC01 kg: 930				
MOTEURS LEROY SOMER	IP 23S IK 08	I cl. F	40	°C S	1	% d/h
	V	Hz	min ⁻¹	kW	cosφ	A
	400 Δ	100	5916	132	0.87	232
TP111B						
DE	6014HC5C3	cm ³				
NDE	6014HC5C3	cm ³				

FIGURE 5 – Plaque signalétique du moteur PLS-280-MP.

□ **Question 1** – En utilisant les informations de la plaque signalétique, montrer que le moteur possède $p = 1$ paire de pôles.

□ **Question 2** – À partir de la plaque signalétique, en détaillant les calculs, déterminer le glissement en fonctionnement nominal g_N ainsi que le couple utile nominal C_{uN} .

On donne sur la figure 6 le modèle équivalent ramené au stator d'une phase du moteur. L_0 représente l'inductance de magnétisation et L_c l'inductance des fuites totales d'une phase (rotorique ramenée au stator et stator). On note g le glissement. On rappelle que la puissance dissipée dans la résistance R/g correspond à la puissance transmise du stator au rotor. Cette puissance peut être décomposée en une résistance R correspondant aux pertes Joule dans le rotor en série avec une résistance $R(1 - g)/g$ correspondant à la puissance électromécanique fournie au rotor.

Remarque : Ce modèle est celui du bobinage couplé en triangle. La tension \underline{U}_S représente la tension entre phases, c'est-à-dire, vue de l'extérieur, la tension composée de valeur nominale 400 V. Le courant \underline{i}_S représente le courant dans chaque phase statorique. La notation conventionnelle \underline{j}_S pour ce courant n'est pas utilisée ici pour éviter toute confusion avec les notations des nombres complexes.

□ **Question 3** – Exprimer la puissance électromécanique P_{EM} fournie au rotor en fonction de U_S (valeur efficace de la tension \underline{U}_S), de la résistance R , du glissement g de l'inductance L_c et de la pulsation d'alimentation ω du moteur.

□ **Question 4** – Exprimer la puissance électromécanique P_{EM} en fonction du couple électromagnétique C_{EM} et de la vitesse de rotation Ω de l'arbre moteur.

□ **Question 5** – Exprimer la vitesse de rotation Ω de l'arbre en fonction du glissement g et de la vitesse de synchronisme Ω_S . En déduire l'expression du couple électromagnétique C_{EM} en fonction de U_S^2 , ω , g , R , L_c , et p (le nombre de paires de pôles par phase).

□ **Question 6** – En précisant bien vos hypothèses, justifier que l'expression du couple utile disponible sur l'arbre moteur est $C_u = \frac{3pU_S^2}{\omega} \cdot \frac{\frac{R}{g}}{\left(\frac{R}{g}\right)^2 + (L_c\omega)^2}$.

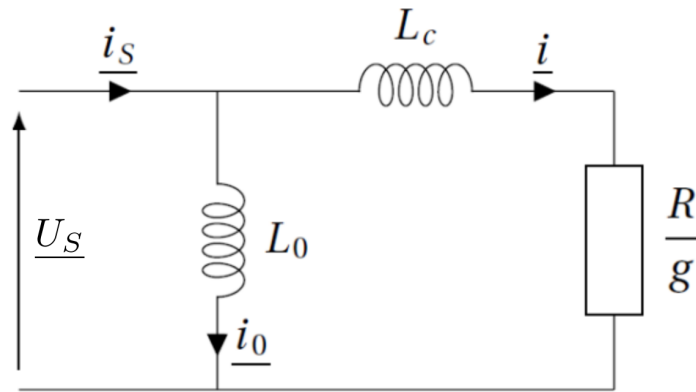


FIGURE 6 – Modèle équivalent ramené au stator d’une phase du moteur.

À l’aide de cette équation, on obtient la figure 7 qui représente l’allure de la courbe de couple en fonction de la vitesse de rotation N de l’arbre moteur.

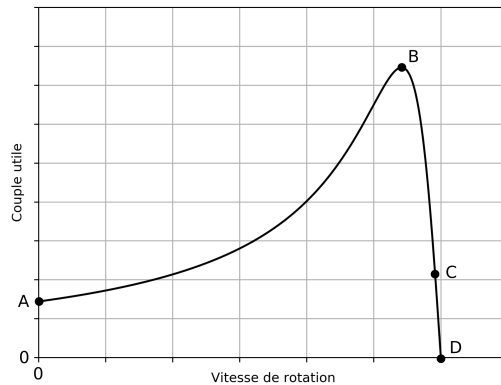


FIGURE 7 – Allure de la courbe de couple utile du moteur en fonction de la vitesse de rotation de l’arbre.

- **Question 7** – À l’aide des points A, B, C et D, identifier sur cette courbe :
- le point de fonctionnement nominal ;
 - le démarrage du moteur ;
 - le point de synchronisme ;
 - la zone de fonctionnement instable du moteur.

Le constructeur précise le rapport du couple maximal sur couple nominal : $C_M/C_N = 3,5$. On rappelle que le couple utile est maximal pour une valeur du glissement telle que $R/g = L_c\omega$.

- **Question 8** – En déduire l’expression de L_c en fonction de p , U_S , C_M et ω et faire l’application numérique.

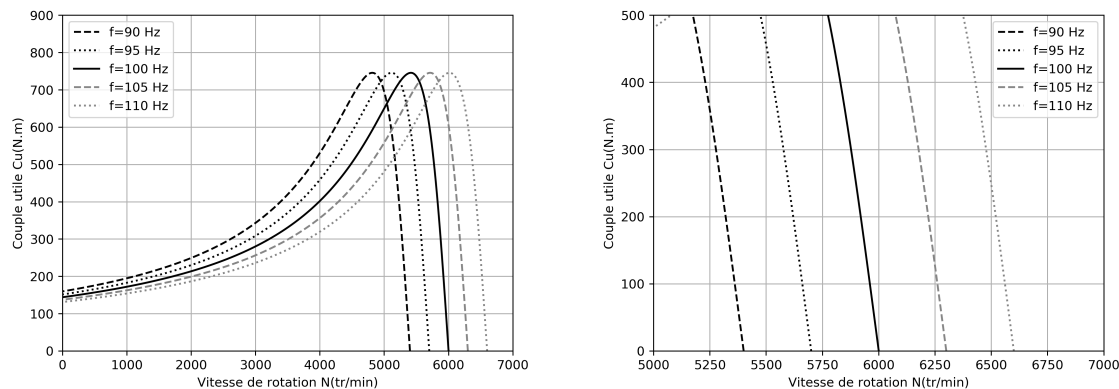
- **Question 9** – Que peut-on dire de R/g par rapport à $L_c\omega$ au voisinage du point de fonctionnement nominal ? En déduire l’expression de R en fonction du couple nominal C_N , du glissement nominal g_N , de p , U_S et de ω .

Remarque : on fera l’application numérique en prenant $g_N = 1,4 \times 10^{-2}$ et $C_N =$

213 N · m.

Synthèse de la partie : retour sur le cahier des charges

Le variateur utilisé pour la commande du moteur fonctionne en U_S/f constant. À l'aide des valeurs calculées précédemment, on a tracé sur la figure 8 les courbes de couple utile en fonction de la vitesse de rotation pour différentes valeurs de fréquence de commande.



Courbe complète

Zoom sur la partie utile

FIGURE 8 – Évolution du couple utile en fonction de la vitesse de rotation pour des fréquences de commande de 90 Hz à 110 Hz.

□ **Question 10** – À l'aide de la figure 8, déterminer quelle fréquence doit être imposée par le variateur pour maintenir une vitesse de $6\,000\text{ tr} \cdot \text{min}^{-1}$ en présence d'un couple résistant correspondant au couple $C_{\text{res}} = 300\text{ N} \cdot \text{m}$ défini par l'exigence 1.01 du cahier des charges.

Partie 2 : vérification de la motorisation

Au cours de la présentation du banc, en début de sujet, nous avons vu que le principe de fonctionnement de ce banc nécessite le recours à des liaisons complètes déformables. De plus la caractérisation du film liquide repose sur une réponse à une sollicitation de nature vibratoire. Ces deux paramètres conjugués conduisent à l'apparition d'un risque de mise en résonance du système : ceci est particulièrement vrai pour la ligne d'arbre en raison de sa longueur, des liaisons déformables qui la concernent, et du fait qu'elle est directement sollicitée par le moteur et les actionneurs piézoélectriques.

Une modélisation numérique de la réponse de la ligne d'arbre à des sollicitations harmoniques a permis de mettre en évidence un risque de résonance à une fréquence inférieure à la fréquence d'utilisation. La mise en mouvement de la ligne d'arbre doit se faire de l'arrêt jusqu'à $7\,000\text{ tr} \cdot \text{min}^{-1}$. Le banc doit donc forcément passer par cette fréquence problématique pendant la mise en mouvement.

Afin d'éviter tout risque de mise en résonance du banc, qui pourrait s'avérer destructeur à la fois pour le banc et pour les joints testés (qui peuvent représenter des coûts de fabrication de plusieurs milliers d'euros), la mise en vitesse doit se faire suffisamment vite.

En procédant à une mise en vitesse courte, une éventuelle mise en résonance n'a pas le temps de s'installer et de provoquer des dégâts matériels.

Ces considérations ont conduit à la définition des exigences présentées dans le tableau 2.

Id	Nom	Texte
2.01	Couple résistant	Le couple résistant exercé par le film d'eau sur le joint (rotor) à $7\,000 \text{ tr} \cdot \text{min}^{-1}$ est estimé à $C_{\text{res}} = 100 \text{ N} \cdot \text{m}$.
2.02	Loi de commande	La vitesse cible maximale $N_C^{\text{max}} = 7\,000 \text{ tr} \cdot \text{min}^{-1}$ doit être atteinte en moins de $T_{\text{acc}} = 5 \text{ s}$.
2.03	Risque de décrochage	Le couple maximal demandé au moteur en fonctionnement doit rester inférieur à $C_u^{\text{max}}/s = 570 \text{ N} \cdot \text{m}$ où $C_u^{\text{max}} = 740 \text{ N} \cdot \text{m}$ et $s = 1,3$ est un coefficient de sécurité.

TABLEAU 2 – Tableau des exigences concernant la mise en vitesse de la ligne d'arbre.

Objectifs : dans cette partie, nous allons vérifier que le moteur modélisé dans la partie précédente permet de répondre à l'exigence 2.02 concernant la loi de commande. Nous allons également mettre en évidence la nécessité de réaliser un asservissement de la vitesse du moteur.

Données et hypothèses :

- pendant toute la phase de mise en rotation de la ligne d'arbre, on considérera pour simplifier l'étude, que le couple résistant sur le joint(rotor) est constant et égal à C_{res} ;
- le moteur étant commandé à U_S/f constant, on considérera que le couple moteur (noté C_m) est constant pendant la phase d'accélération ;
- le rendement de la liaison pivot réalisée par le palier hydrostatique (double butée) est $\eta_b = 0,95$;
- le rendement de la liaison pivot réalisée par les roulements à billes est $\eta_r = 0,9$;
- le moment d'inertie du rotor moteur est $J_{\text{mot}} = 1,15 \text{ kgm}^2$;
- le moment d'inertie de l'accouplement à l'arbre moteur est négligé ;
- plusieurs solutions technologiques (différentes formes internes et différents matériaux) seront testées pour la nouvelle géométrie de joint. Le moment d'inertie maximal du joint (rotor) selon l'axe de rotation est $J_{\text{joint}} = 0,92 \text{ kg} \cdot \text{m}^2$;
- le moment d'inertie de l'ensemble bda={ butée double + arbre + fusible mécanique } selon l'axe de rotation est $J_{\text{bda}} = 0,092 \text{ kg} \cdot \text{m}^2$.

On considère l'ensemble de la ligne d'arbre (voir figure 3) $\Sigma = \{ \text{arbre moteur} + \text{accouplement} + \text{fusible mécanique} + \text{tube flexible} + \text{butée double} + \text{Joint (rotor)} \}$.

On notera Ω la vitesse de rotation $\Omega(\Sigma/0)$ de la ligne d'arbre par rapport au bâti 0, et J_Σ le moment d'inertie de Σ par rapport à l'axe de rotation du moteur.

□ **Question 11** – Exprimer le moment d'inertie J_Σ en fonction des données fournies et calculer sa valeur numérique.

□ **Question 12** – Exprimer l'énergie cinétique de l'ensemble Σ par rapport au bâti (noté 0) du banc (fixé au sol).

- **Question 13** – Exprimer la puissance des actions mécaniques extérieures sur Σ dans le mouvement de Σ par rapport à 0.
- **Question 14** – Exprimer la puissance perdue P_{pertes} dans les roulements à billes et dans la butée hydrostatique.
- **Question 15** – Exprimer le théorème de l'énergie cinétique appliqué au mouvement de Σ par rapport à 0. En déduire l'expression de $d\Omega/dt$ en fonction de C_m , C_{res} , η_r , η_b et J_Σ .
- **Question 16** – En explicitant clairement les hypothèses utilisées, expliquer pourquoi l'accélération peut être considérée constante pendant la mise en mouvement de la ligne d'arbre.
- **Question 17** – Déterminer la valeur minimale d'accélération α_{min} compatible avec le tableau des exigences 2.
- **Question 18** – En déduire la valeur de couple moteur nécessaire pendant cette phase d'accélération.

Synthèse de la partie : retour sur le cahier des charges

En cas de perturbation de vitesse sur la ligne d'arbre pendant la phase d'accélération, il peut se produire un phénomène instable au niveau du film liquide à l'intérieur du joint testé. Ceci peut se traduire par une perturbation de couple pouvant aller jusqu'à une valeur $C_p = 100 \text{ N} \cdot \text{m}$.

- **Question 19** – Déterminer alors la valeur de C_m pour le scénario le plus défavorable.
- **Question 20** – Conclure vis-à-vis de l'exigence concernant le risque de décrochage du moteur. Proposer deux solutions pour éviter le décrochage.

Partie 3 : asservissement de la vitesse du moteur

Dans la partie précédente, nous avons vu que le moteur utilisé sur le banc pouvait, dans des cas extrêmes présenter un risque de décrochage. De plus, à la mise en service du moteur, des mesures (non présentées dans ce sujet) ont montré la nécessité de mettre en place un asservissement en vitesse de la ligne d'arbre.

La consigne de vitesse suit la loi présentée par la figure 9.

Le tableau 3 résume les exigences que doit remplir la solution d'asservissement en vitesse de la ligne d'arbre.

Objectifs : l'objectif de cette partie est de valider le choix d'un correcteur permettant à l'asservissement en vitesse de répondre aux exigences du tableau 3.

Remarque : dans toute cette partie, la lettre p désignera le paramètre générique d'une fonction dans le domaine de Laplace.

La commande du moteur étant réalisée à U_G/f constant, contrôler la vitesse de l'arbre moteur revient, en supposant le couple résistant constant, à contrôler le glissement. À partir de cette hypothèse et après quelques simplifications non détaillées ici, on peut modéliser l'asservissement en vitesse selon la figure 10.

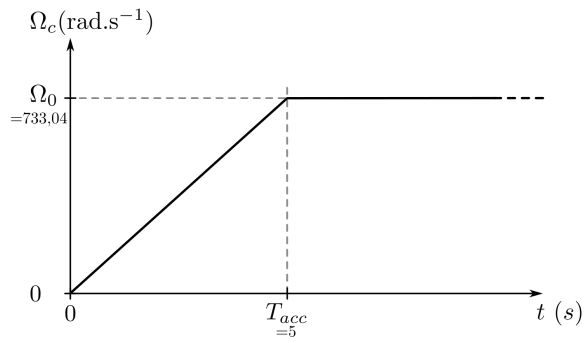


FIGURE 9 – Consigne de vitesse en rampe.

Id	Nom	Texte
3.01	Stabilité	Le système doit être stable.
3.02	Précision	L'erreur en régime permanent pour une entrée en rampe doit être nulle.
3.03	Dépassement	Un dépassement de 5 % de la vitesse de consigne est admis.
3.04	Perturbations	Le système doit respecter l'ensemble des exigences 3.XX et 2.XX pour une perturbation en vitesse de type échelon d'amplitude $\Omega_{\text{pert}} = 50 \text{ tr} \cdot \text{min}^{-1}$.
2.03	Risque de décrochage	Le couple maximal demandé au moteur en fonctionnement doit rester inférieur à $C_u^{max}/s = 570 \text{ N} \cdot \text{m}$ où $C_u^{max} = 740 \text{ N} \cdot \text{m}$ et $s = 1,3$ est un coefficient de sécurité.

TABLEAU 3 – Tableau des exigences concernant l'asservissement en vitesse de ligne d'arbre.

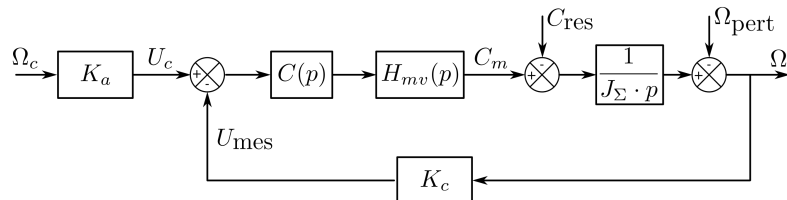


FIGURE 10 – Schéma blocs de l'asservissement de vitesse.

La consigne de vitesse Ω_c est convertie en tension de consigne par un adaptateur de gain K_a . Cette tension de consigne U_c est ensuite comparée à la tension U_{mes} fournie par une génératrice tachymétrique de gain K_c . La tension U_{mes} est donc l'image de la vitesse de rotation Ω de la ligne d'arbre. Un correcteur de fonction de transfert $C(p)$ fournit alors une tension de consigne au variateur de vitesse. L'ensemble { Variateur + Moteur } est modélisé par une fonction de transfert $H_{mv}(p)$. On retrouve alors le couple C_m en sortie de moteur. **Compte tenu des hypothèses faites dans la partie précédente, on peut confondre les grandeurs C_m et C_{EM} .** On modélise le couple résistant sur le joint testé par un couple C_{res} . L'objectif de cette partie étant de vérifier le comportement de cet asservissement vis-à-vis d'une perturbation sur la vitesse de la ligne d'arbre, on introduit une perturbation Ω_{pert} .

Données et hypothèses :

- le moment d'inertie de l'ensemble de la ligne d'arbre est $J_\Sigma = 2,162 \text{ kg} \cdot \text{m}^2$;
- afin de simplifier l'étude, on modélise la fonction de transfert de l'ensemble { variateur + moteur } par un gain pur $K_{mv} = 5\,066 \text{ N} \cdot \text{m} \cdot \text{V}^{-1}$;
- le gain de la génératrice tachymétrique est $K_c = 4,8 \times 10^{-3} \text{ V} \cdot \text{s} \cdot \text{rad}^{-1}$.

Dans un premier temps, on souhaite vérifier l'exigence de précision 3.02. Pour cela, nous allons supposer que les perturbations $C_{res}(p)$ et $\Omega_{pert}(p)$ sont nulles. On considérera que la consigne $\Omega_c(p)$ est une entrée en rampe de pente $\alpha = 146,61 \text{ rad/s}^2$. On supposera également que le correcteur est un **correcteur proportionnel** : $C(p) = K_p = 1$.

□ **Question 21** – Donner l'expression de $\Omega_c(p)$ en fonction de α et de p .

□ **Question 22** – En se basant sur l'écart en régime permanent, déterminer la valeur du gain K_a à régler pour que l'asservissement étudié ici puisse fonctionner correctement.

□ **Question 23** – Transformer alors le schéma bloc pour avoir un schéma à retour unitaire.

La figure 11 montre les courbes de consigne de vitesse $\Omega_c(t)$ ainsi que la vitesse de rotation de l'arbre moteur $\Omega(t)$ obtenues par une simulation numérique.

□ **Question 24** – Justifier la présence de l'écart indiqué par les deux points représentés sur la courbe. Montrer que ce résultat de simulation est conforme au résultat théorique attendu pour cette situation. Conclure par rapport à l'exigence de précision 3.02.

On souhaite maintenant évaluer la capacité de l'asservissement à répondre au cahier des charges. On réalise pour cela des simulations avec deux correcteurs. Le premier correcteur, de type PI (Proportionnel Intégral) de fonction de transfert $C(p) = K_p + K_i/p$ a pour gains $K_p = 1$ et $K_i = 2 \text{ s}^{-1}$. Le second correcteur, de type PID (Proportionnel, Intégral, Dérivé) dont la fonction de transfert est $C(p) = K_p + K_i/p + K_d \cdot p$ a pour gains $K_p = 1$, $K_i = 2 \text{ s}^{-1}$ et $K_d = 1 \text{ s}$. Les deux simulations sont réalisées avec les mêmes paramètres de perturbation :

- un couple résistant constant $C_{res} = 100 \text{ N} \cdot \text{m}$;
- une perturbation en vitesse Ω_{pert} modélisée par un échelon d'amplitude $50 \text{ tr} \cdot \text{min}^{-1}$ à $t = 3 \text{ s}$.

Les résultats de ces simulations sont rassemblés sur la figure 12.

□ **Question 25** – Justifier la différence de comportement entre la réponse Ω obtenue avec le correcteur PI par rapport à celle obtenue pour le correcteur proportionnel (Cf. figure 11).

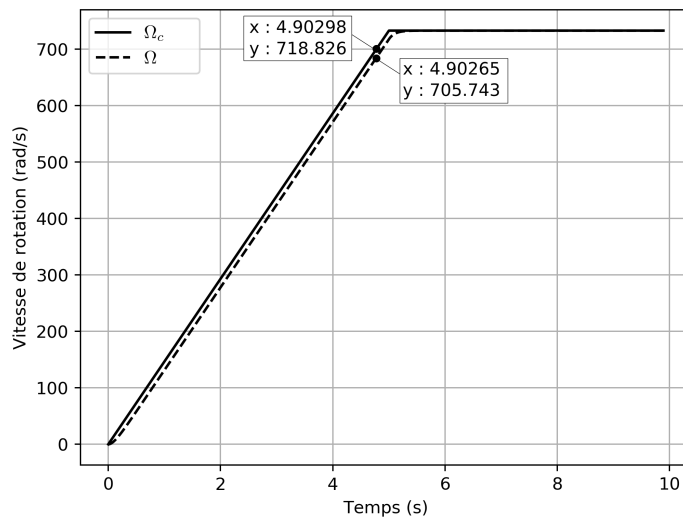


FIGURE 11 – Résultat de simulation pour une entrée en rampe de pente α , sans perturbation, $C(p) = K_p = 1$.

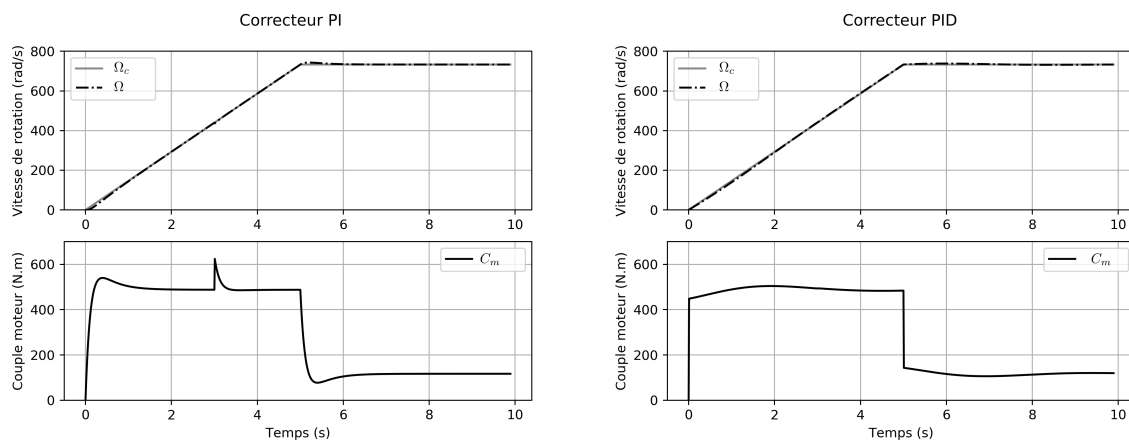


FIGURE 12 – Résultats de simulation avec correcteur PI (gauche) et PID (droite). La même perturbation de vitesse est insérée à $t = 3s$ pour les deux simulations.

Synthèse de la partie : retour sur le cahier des charges

□ **Question 26** – Comparer les deux solutions en précisant dans un tableau comme le tableau 4 les exigences du tableau 3 qui sont satisfaites ou non satisfaites. Conclure sur le choix de correcteur à préconiser.

Exigence	Correcteur PI	Correcteur PID
3.01 - Stabilité		
3.02 - Précision		
3.03 - Dépassement		
2.03 - Décrochage		

TABLEAU 4 – Bilan des exigences satisfaites par l’asservissement de vitesse.

Partie 4 : actionneurs piézoélectriques

Le tableau 5 résume les exigences que doivent remplir les actionneurs piézoélectriques.

Id	Nom	Texte
4.01	Amplitude	On souhaite pouvoir exploiter les actionneurs avec leur amplitude de déplacement maximale ($\Delta = 100 \mu\text{m}$)
4.02	Fréquence	Les actionneurs doivent fonctionner jusqu’à 200 Hz
4.03	Modes de fonctionnement	Deux modes de fonctionnement sont prévus (en phase et en opposition)
4.04	Pression utile	La pression générée doit atteindre $1,5 \times 10^5 \text{ Pa}$

TABLEAU 5 – Tableau des exigences concernant les actionneurs piézoélectriques.

On rappelle que la figure 4 (page 3) décrit le positionnement des actionneurs piézoélectriques.

En fonctionnement normal, les actionneurs fonctionnent pour actionner le système soit dans le plan (\vec{x}_0, \vec{z}_0) , soit dans le plan (\vec{y}_0, \vec{z}_0) . Dans un de ces plans le fonctionnement « en phase » correspond à une sollicitation en phase des deux actionneurs + . Par exemple, les actionneurs 2 et 6 en phase, ou 1 et 5 en phase. Le fonctionnement « en opposition » correspond à deux actionneurs + en opposition de phase (exemple : 2 et 6 en opposition de phase) Quel que soit le mode de fonctionnement, les actionneurs fonctionnent par 2 : les actionneurs 2 et 4 fonctionnent toujours pour imposer le même déplacement. Par conséquent, leurs actions s’ajoutent à chaque instant.

Avant de commencer une campagne de mesure, il est important de vérifier la pression que le système pourra générer dans le joint. Cette pression dépend de beaucoup de paramètres, mais la limite atteignable dépend de la capacité de force des actionneurs. Les pièces testées par ce banc sont des pièces massives et les matériaux choisis vont avoir un impact certain sur la pression que le système va pouvoir générer : si l’inertie d’un joint est trop grande, alors l’effort demandé pour la mise en mouvement sera trop grande et la pression développée dans le joint risque d’être trop faible. Si la pression atteignable est trop faible, il faut revoir le choix (matériaux, dimensions) du joint testé.

Objectifs : l'objectif de cette partie est de vérifier que la pression requise pour le prochain joint est atteignable avec les actionneurs piézoélectriques disponibles pour un fonctionnement en phase à la fréquence maximale de sollicitations attendues de 200 Hz.

La figure 13 représente le paramétrage choisi pour traiter la détermination des efforts demandés aux actionneurs piézoélectriques.

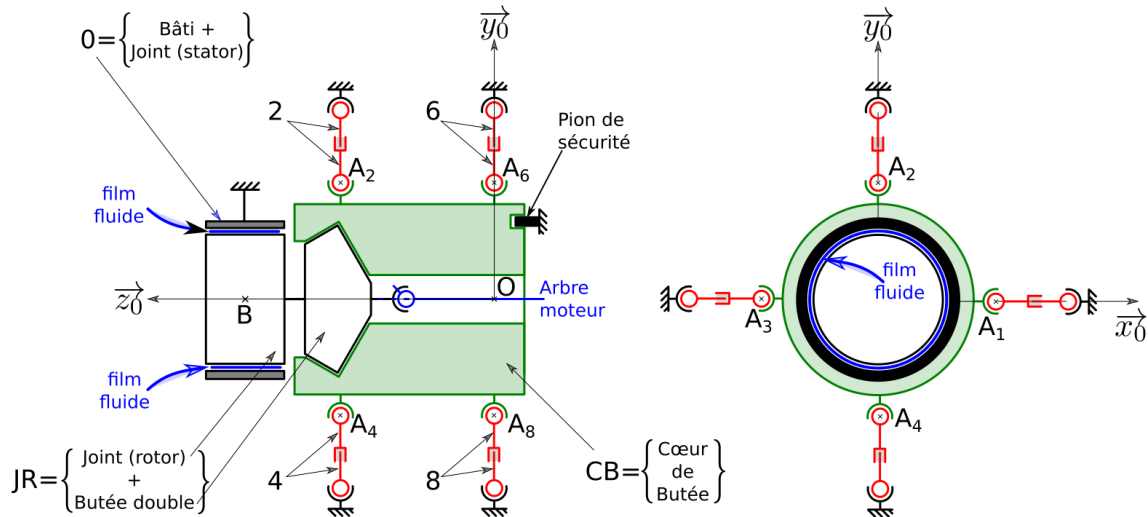


FIGURE 13 – Paramétrage pour la détermination des efforts.

La figure 14 représente le paramétrage permettant de modéliser les actions mécaniques s'exerçant sur l'ensemble $S = \{JR + CB\}$. On nommera G le centre d'inertie de l'ensemble S .

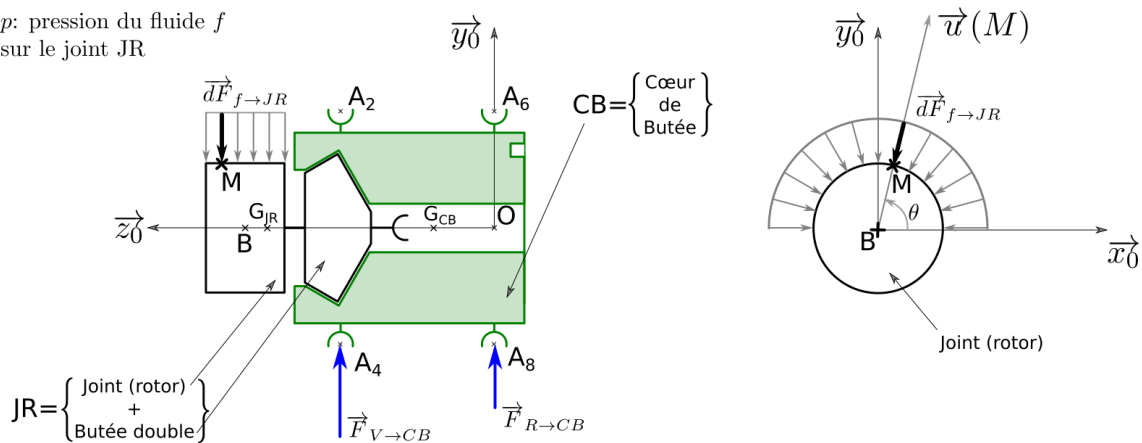


FIGURE 14 – Modélisation des actions mécaniques sur l'ensemble $S = \{JR + CB\}$.

On repère la position d'un point M quelconque sur le joint (rotor) par les coordonnées cylindriques (z, θ) . Le vecteur $\vec{u}(M)$ (qui pourra être également noté $\vec{u}(\theta)$) représente un vecteur unitaire orienté selon un rayon du joint (rotor). On note $d\vec{F}_{f \rightarrow JR}$ la force en M de pression p du fluide sur un élément de surface dS du joint (Rotor).

Données et hypothèses :

- pour simplifier l'étude, on suppose dans un premier temps que la pression $p(t)$ est uniforme sur toute la surface où elle s'applique. On considère qu'elle s'exerce sur la moitié supérieure du joint ($\theta \in [0, \pi]$). Cette pression dépend du temps ;
- on note $\overrightarrow{BM} = z \overrightarrow{z_0} + R_J \overrightarrow{u}(\theta)$ où R_J est le rayon du joint avec $R_J = 175$ mm ;
- la longueur du joint est $L_J = 150$ mm. La position du point B, centre du joint est $\overrightarrow{OB} = z_B \overrightarrow{z_0}$ avec $z_B = 425$ mm ;
- le cœur de butée a une masse $M_{CB} = 40$ kg et la position de son centre d'inertie G_{CB} est paramétrée par $\overrightarrow{OG_{CB}} = L_{CB} \overrightarrow{z_0}$ avec $L_{CB} = 193$ mm ;
- l'ensemble $JR = \{\text{Joint(rotor)} + \text{Butée double}\}$ a une masse $M_{JR} = 100$ kg et la position de son centre d'inertie G_{JR} est paramétrée par $\overrightarrow{OG_{JR}} = L_{JR} \overrightarrow{z_0}$ avec $L_{JR} = 390$ mm. On notera $I(G_{JR}, JR) = \begin{bmatrix} A_{JR} & -F_{JR} & -E_{JR} \\ -F_{JR} & B_{JR} & -D_{JR} \\ -E_{JR} & -D_{JR} & C_{JR} \end{bmatrix}_{\mathcal{B}_{JR}}$ la matrice d'inertie de l'ensemble JR au point G_{JR} exprimée dans une base $\mathcal{B}_{JR} = (\overrightarrow{x_{JR}}, \overrightarrow{y_{JR}}, \overrightarrow{z_0})$ liée à JR ;
- les positions des points A_4 et A_8 sont paramétrées par $\overrightarrow{OA_4} = z_4 \overrightarrow{z_0} - R_{CB} \overrightarrow{y_0}$ et $\overrightarrow{OA_8} = -R_{CB} \overrightarrow{y_0}$ avec $z_4 = 280$ mm et $R_{CB} = 150$ mm ;
- on notera $\overrightarrow{F}_{V \rightarrow CB} = F_V \overrightarrow{y_0}$ la force résultant des actions des actionneurs 2 et 4 et $\overrightarrow{F}_{R \rightarrow CB} = F_R \overrightarrow{y_0}$ la force résultant des actions de 6 et 8 ;
- on négligera l'action de la pesanteur sur les pièces étudiées par rapport aux actions engendrées par les actionneurs ;
- pendant toute l'étude, les actions de frottement dans la butée double ainsi que le couple résistant généré par le film liquide sur le joint n'interagissent pas avec les efforts dans les actionneurs. On néglige donc ces actions.

Calculs préliminaires

- **Question 27** – Déterminer l'expression de la coordonnée z_G de \overrightarrow{OG} selon $\overrightarrow{z_0}$. Faire l'application numérique.
- **Question 28** – Sachant que l'ensemble JR possède une symétrie de révolution par rapport à $(O, \overrightarrow{z_0})$, simplifier la matrice d'inertie $I(G_{JR}, JR)$.

Modélisation de l'action de pression sur le joint

On souhaite déterminer la résultante des actions de pression du fluide sur le joint (rotor). On rappelle qu'un élément de surface dS autour d'un point M sur une surface cylindrique de rayon R_J s'exprime $dS = R_J d\theta dz$.

- **Question 29** – Exprimer au point M le torseur $\{dT_{f \rightarrow JR}\}$ de l'action de pression du fluide sur un élément de surface dS joint en fonction de $p(t)$, dS et $\overrightarrow{u}(\theta)$.
- **Question 30** – En déduire l'expression en B du torseur $\{T_{f \rightarrow JR}\}$ de l'action de pression du fluide sur l'ensemble du joint.

Mode de fonctionnement en phase

Pour simplifier l'étude, on s'intéresse au mouvement généré uniquement dans le plan (\vec{y}_0, \vec{z}_0) , lorsque les actionneurs 4 et 8 sont commandés en phase, et en opposition de phase avec les actionneurs 2 et 6. Pendant ce mouvement, les actionneurs 1, 3, 5 et 7 sont laissés libres. On considérera donc qu'ils n'ont aucune action sur le cœur de butée.

□ **Question 31** – Décrire la nature du mouvement obtenu pour le cœur de butée CB par rapport au bâti 0 dans ces conditions.

Les actionneurs sont utilisés uniquement pendant les phases de mesure. L'ensemble JR a donc un mouvement de rotation uniforme par rapport au cœur de butée. On donne les torseurs cinématiques (exprimés dans le repère lié au bâti $(O_0, \vec{x}_0, \vec{y}_0, \vec{z}_0)$) :

$$\begin{aligned} - \{V_{JR/CB}\} &= \left\{ \begin{array}{l} \vec{\Omega}_{JR/CB} = \Omega \vec{z}_0 \\ \vec{0} \end{array} \right\}_{G_{JR}} \quad (\text{avec } \Omega \text{ constante}) ; \\ - \{V_{CB/0}\} &= \left\{ \begin{array}{l} \vec{0} \\ v(t) \vec{y}_0 \end{array} \right\}_{G_{CB}} . \end{aligned}$$

La fonction $v(t)$ représente la vitesse de translation du cœur de butée par rapport au bâti. On peut donc relier $v(t)$ aux déplacements $y(t) = y_4(t) = y_8(t)$ provoqués en A_4 et A_8 par les actionneurs 4 et 8.

On isole l'ensemble $S = \{JR + CB\}$ afin de quantifier les efforts dans les actionneurs.

□ **Question 32** – Exprimer $v(t)$ en fonction de $y(t)$.

□ **Question 33** – Déterminer l'expression en G_{CB} du torseur dynamique de CB par rapport au bâti 0 (fixé au sol et donc considéré comme un référentiel galiléen).

□ **Question 34** – Déterminer l'expression en G_{JR} du torseur dynamique de JR par rapport au bâti 0 (fixé au sol et donc considéré comme un référentiel galiléen).

□ **Question 35** – Exprimer alors en G le torseur dynamique de l'ensemble S par rapport à 0 en fonction de $\dot{v}(t)$, M_{CB} et M_{JR} .

Quels que soient les résultats trouvés précédemment, on considérera l'expression suivante pour le torseur dynamique de S par rapport à 0 : $\{D_{S/0}\} = \left\{ \begin{array}{l} M \dot{v}(t) \vec{y}_0 \\ \vec{0} \end{array} \right\}_G$ où $M = 140 \text{ kg}$.

□ **Question 36** – Exprimer le torseur $\{T_{V \rightarrow CB}\}$ (actionneurs 2 et 4 sur CB) au point A_4 en fonction de F_V et le torseur $\{T_{R \rightarrow CB}\}$ (actionneurs 6 et 8 sur CB) au point A_8 en fonction de F_R .

□ **Question 37** – En expliquant clairement chaque étape de la démarche utilisée, montrer que :

$$\begin{cases} F_V &= M \frac{z_G}{z_4} \dot{v}(t) + 2p(t) R_J L_J \frac{z_B}{z_4} \\ F_R &= M \left(1 - \frac{z_G}{z_4}\right) \dot{v}(t) + 2p(t) R_J L_J \left(1 - \frac{z_B}{z_4}\right) \end{cases}$$

□ **Question 38** – En utilisant le résultat de la question précédente, déterminer les actionneurs les plus sollicités par le mouvement *en phase* : actionneurs du plan avant (2 et 4) ou du plan arrière (6 et 8).

Synthèse de la partie : retour sur le cahier des charges

On souhaite déterminer la pression p_a atteignable pour le mouvement « en phase » avec les actionneurs piézoélectriques du banc.

À une fréquence donnée, les actionneurs utilisés ont une capacité de force qui dépend linéairement de l'amplitude du déplacement souhaité. Cette relation linéaire est donnée sur la figure 15. **Pour interpréter cette courbe, il faut tenir compte de la précharge obligatoire des actionneurs : à l'installation, chaque actionneur doit être mis sous une précharge de 3 000 N.**

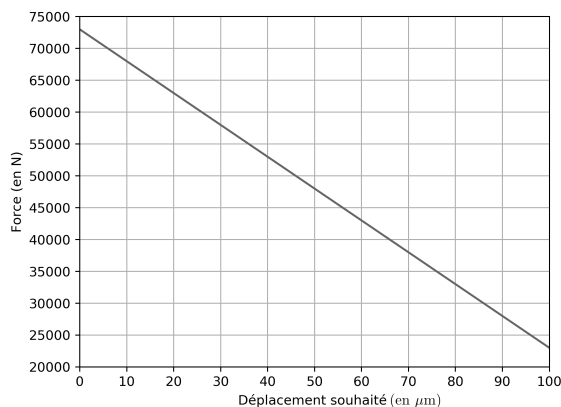


FIGURE 15 – Force maximale délivrée par un actionneur à 200 Hz en fonction de l'amplitude de déplacement y (en μm).

□ **Question 39** – En supposant que le déplacement imposé par un actionneur est sinusoïdal ($y(t) = \Delta \sin(\omega_a t)$), déterminer la valeur maximale de pression générée par le système. Conclure par rapport au respect des exigences 4.01, 4.02 et 4.04 pour le fonctionnement en phase.

Partie 5 : algorithme de commande d'un essai

L'ensemble de l'électronique de commande est piloté par un superviseur. Ce superviseur est visible sur la figure 16.

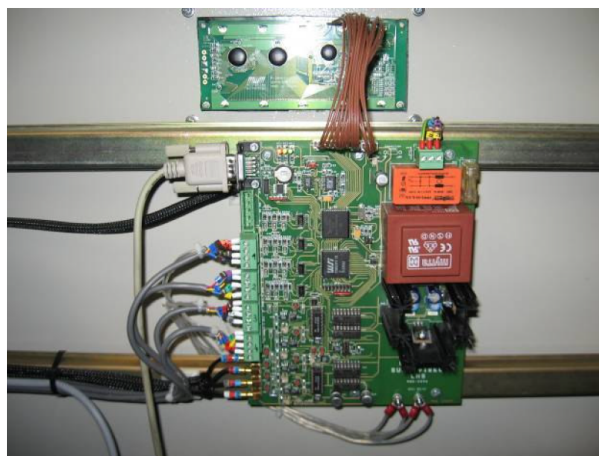


FIGURE 16 – Superviseur de commande

Pendant un essai, les actionneurs sont commandés axe par axe (c'est-à-dire par groupes de deux actionneurs piézoélectriques) grâce à un module d'électronique de puissance $2 \times 10 \text{ kV} \cdot \text{A}$. Ainsi, quatre modules sont installés dans l'armoire de commande. Les actionneurs sont commandés pour générer ce que l'on appelle des « rafales » : ils produisent les vibrations avec les caractéristiques voulues par l'opérateur, pendant une durée qui dépend de l'objectif de l'essai en cours.

Objectifs : dans cette partie, nous allons modéliser la façon dont la commande du système doit être programmée afin de protéger les composants vis-à-vis de problèmes de surchauffe.

Afin de protéger les composants, le système de commande doit imposer des périodes de temporisation pour favoriser le refroidissement des actionneurs et amplificateurs. Les amplificateurs de puissance ne doivent pas être utilisés en continu pendant plus de $timeout = 10 \text{ s}$. Le superviseur ne doit pas autoriser de temps de rafale supérieur à $t_{max} = 31 \text{ s}$. À chaque période supérieure à $timeout$, il est nécessaire de temporiser le système pendant 1 s et pour une durée de rafale supérieure à t_{max} , il est nécessaire de temporiser pendant 3 s .

Le diagramme d'état du superviseur du banc Balafre est présenté sur la figure 17.

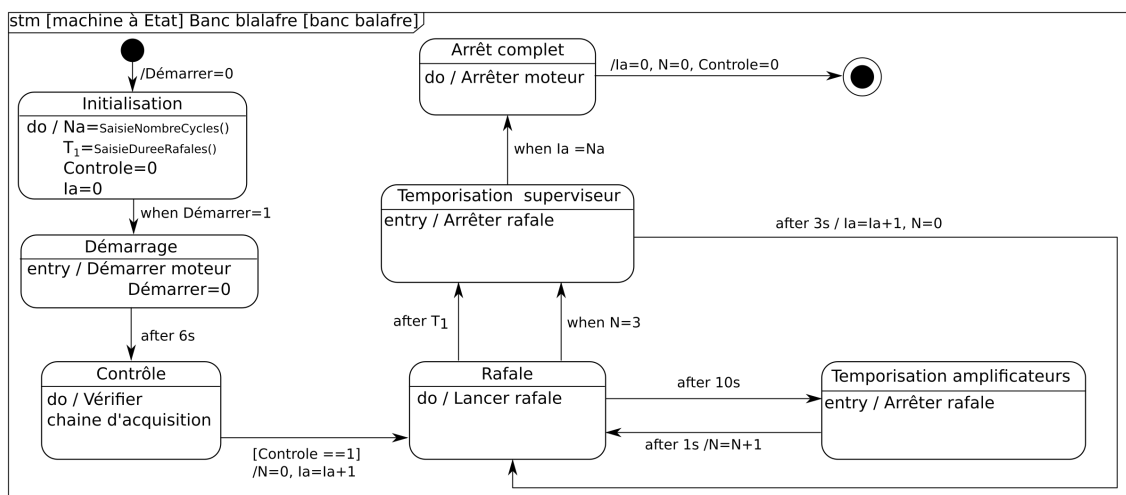


FIGURE 17 – Diagramme d'état du superviseur du banc Balafre.

Les variables suivantes permettent de réaliser le suivi d'un processus de mesure :

Démarrer est une variable booléenne. Elle devient vraie, lorsque l'opérateur a saisi le nombre Na de cycles qu'il souhaite réaliser et la durée T_1 de chaque cycle, et qu'il a validé sa saisie.

Moteur est une variable qui vaut 1 lorsque le moteur a atteint sa vitesse de consigne (supposée non nulle, la vitesse nulle n'étant pas une consigne d'intérêt pratique pour le banc d'essais). Quand Moteur a atteint la valeur 1, seul le retour à l'arrêt peut modifier l'état de cette variable en la faisant repasser à 0. On considère qu'il faut 5 s pour atteindre la vitesse de consigne ou revenir à l'arrêt.

Controle est une variable qui décrit le résultat des contrôles de la chaîne d'acquisition :

- Controle=0 si les contrôles n'ont pas été effectués ;
- Controle=1 si les contrôles sont terminés et que tout est en ordre de marche ;

— Contrôle=2 si les contrôles ont détecté une anomalie.

Rafale est une variable qui vaut 1 si une rafale est en cours, et 0 sinon.

□ **Question 40** – On souhaite réaliser un cycle de rafale de huit secondes. En suivant le diagramme d'état de la figure 17, et en supposant que le contrôle soit réalisé en 1 seconde et conclue à ce que tout soit en ordre de marche, compléter le chronogramme 22 du document réponse.

Pour un fonctionnement sûr de l'installation, le système doit arrêter les moteurs si les contrôles détectent une anomalie.

□ **Question 41** – Modifier le diagramme d'état de la figure 23 du document réponse pour prendre en compte ce cas de figure.

Entre autres contrôles de la chaîne d'acquisition, le superviseur vérifie que la mesure des efforts se fait correctement : au niveau des actionneurs piézoélectriques et au niveau du joint testé. Les capteurs de force utilisés sur le système sont analogiques. Afin de simplifier le traitement et l'interprétation de ces forces, on utilise un amplificateur de charges à plusieurs canaux (voir figure 18).

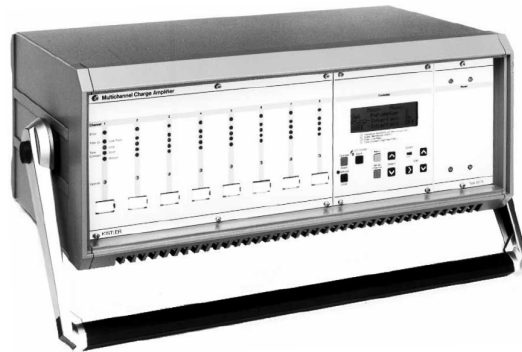


FIGURE 18 – Amplificateur de charge à plusieurs canaux KISTLER.

Cet amplificateur possède deux options qui sont utilisées sur le banc Balafre :

- l'amplificateur de sommation pour le calcul analogique des forces et moments résultants ;
- un convertisseur Analogique/Numérique pour faire le traitement des données (algorithme de contrôle).

Dans l'algorithme de contrôle, la valeur d'effort de chaque actionneur est comparée à la valeur théorique de la consigne effectuée pour le contrôle. Si un écart trop grand est constaté, l'algorithme de contrôle émet un signal d'erreur (Contrôle=2). Pour cette mesure, on considère qu'une **résolution inférieure à 10 N est nécessaire**.

La conversion analogique/numérique se fait ici sur 12 bits. La mesure de l'effort se fait sur la plage de -20 à 20 kN. Les données techniques utiles sont rassemblées sur la figure 19.

Le capteur de force (voir figure 20) utilisé est un capteur KISTLER 9167A, permettant de mesurer des efforts dans trois directions. Pour la mesure de l'effort développé par les actionneurs, seule la direction Z est utilisée, et la sensibilité du capteur dans cette direction est $4,2 \text{ pC} \cdot \text{N}^{-1}$.

Le synoptique de la figure 21 présente la structure interne de l'amplificateur de charge.

<i>Ladungsverstärker</i>	<i>Amplificateur de charge</i>	<i>Charge amplifier</i>	
Anzahl Messkanäle	Nombre des canaux de mesure	Number of measuring channels	3 ... 8
Messbereich	Gamme de mesure	Measuring range	pC ±10 ... 999'000
Sensorempfindlichkeit	Sensibilité du capteur	Sensor sensitivity	pC / M.U. 0,01 ... 9990 ¹⁾
Masstab	Echelle	Scale	M.U. / V 0,001 ... 9'990'000
Ausgangsspannung	Tension de sortie	Output voltage	V ±10
Ausgangsstrom (kurzschlussicher)	Courant de sortie (protégé contre les court-circuits)	Output current (short-circuit protected)	mA 0 ... ±5
Ausgangsimpedanz	Impédance de sortie	Output impedance	Ω 10
Frequenzbereich (-3dB, Filter off)	Gamme de fréquence (-3dB, Filter off)	Frequency limit (-3dB, Filter off)	kHz ≈ 0 ... 200
Tiefpassfilter Butterworth 2-pol., 8-stufig 10, 30, 100 ... (-3dB)	Filtre passe-bas Butterworth à 2 pôles, à 8 étages 10, 30, 100 ... (-3dB)	Low-pass filter Butterworth 2-pole, 8 stages 10, 30, 100 ... (-3dB)	kHz 0,01 ... 30 (±10 %)
Zeitkonstante <i>Long</i> Hochpassfilter <i>Medium</i> <i>Short</i>	Constante de temps <i>Long</i> Filtre passe-haut <i>Medium</i> <i>Short</i>	Time constant <i>Long</i> High-pass filter <i>Medium</i> <i>Short</i>	s DC-mode 1 ... 10'000 s 0,01 ... 100
Linearität	Linéarité	Linearity	% <±0,05
Messfehler ≤±99,9 pC FS ≥±100 pC FS	Erreur de mesure ≤±99,9 pC FS ≥±100 pC FS	Measuring error ≤±99,9 pC FS ≥±100 pC FS	% <±3 % <±1
Ausgangsstörsignal	Interférence à la sortie	Output interference	mV _{rms} <1,5
Drift (Leckstrom MOSFET) bei 25 °C	Dérive (courant d'entrée MOSFET) à 25 °C	Drift (input current MOSFET) at 25 °C	pC/s <±0,09

FIGURE 19 – Extrait de la documentation technique de l'amplificateur de charge.



FIGURE 20 – Capteur de force KISTLER 9167A.

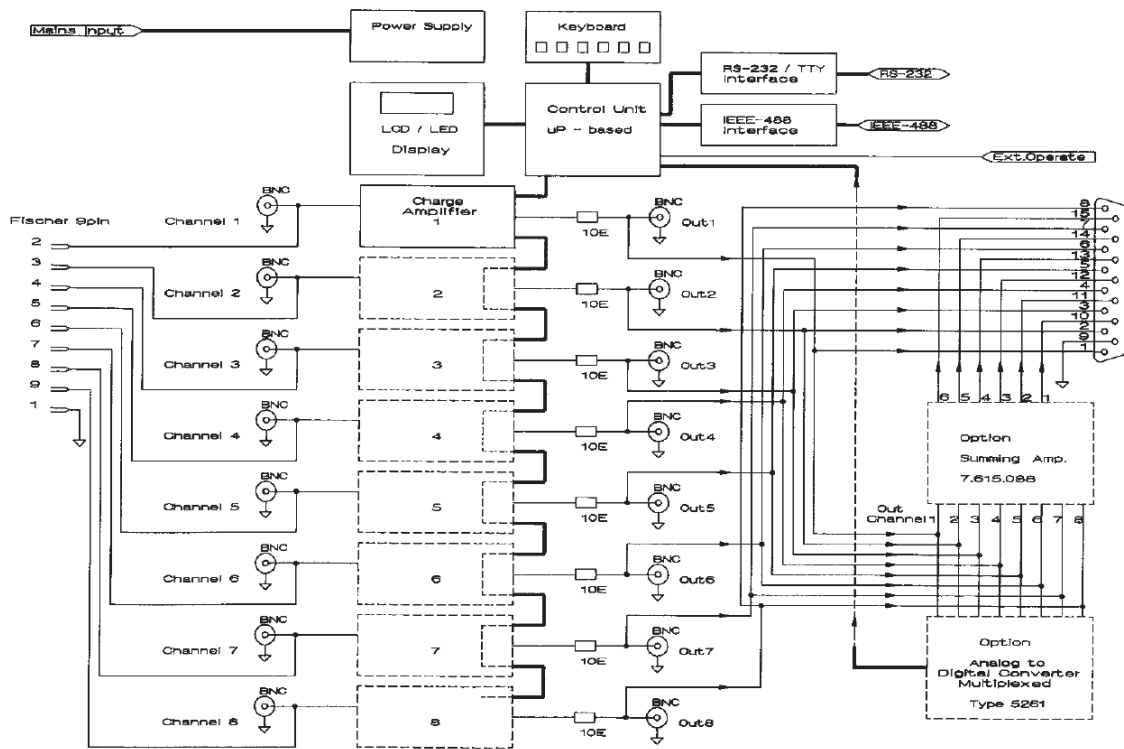


FIGURE 21 – Synoptique de la structure interne de l'amplificateur de charge.

□ **Question 42** – Sur le synoptique de la figure 21, on peut lire « *Analog to Digital Converter Multiplexed* ». Que signifie le terme **multiplexé** utilisé ici ?

□ **Question 43** – Compte tenu de la sensibilité du capteur et de l'étendue des valeurs à mesurer, déterminer la gamme de mesure à régler sur l'amplificateur de charge.

□ **Question 44** – En utilisant la documentation technique de l'amplificateur de charge, déterminer la plage de variation de la tension de sortie de l'amplificateur. En déduire le quantum de la conversion analogique numérique, puis la résolution de la mesure. Conclure vis-à-vis de la résolution demandée.

Partie 6 : Synthèse

Tout au long de ce sujet, un certain nombre d'hypothèses simplificatrices ont été utilisées afin de rendre l'étude réalisable en temps limité.

□ **Question 45** – Parmi les hypothèses utilisées, indiquer celles qui pourraient être revues : expliquer comment il serait possible de les reformuler et les conséquences que ces modifications auraient sur les modèles proposés ici. On pourra notamment :

1. Pour la partie 1, expliquer l'impact de l'approximation faite pendant le calcul de R ;
2. Pour la partie 2, indiquer une méthode de résolution de cette partie dans le cas d'un couple résistant C_{res} non constant (dépendant de la vitesse selon une loi supposée connue) ;
3. Pour la partie 3, approfondir l'étude du correcteur PI et/ou discuter la modélisation de la fonction de transfert $H_{mv}(p)$;

4. Pour la partie 4, discuter du choix du fonctionnement « En phase » pour vérifier le cahier des charges.

Remarque : Cette partie de synthèse ne comportant qu'une question, le nombre de points attribué sera équivalent à 3 à 5 fois celui d'une question d'une autre partie. L'attribution de ces points sera basé sur la clarté et la pertinence des commentaires et sur la rigueur de l'argumentation.

Fin de l'épreuve.