

عناصر الاجابة

التمرين 1

تعبير السرعة الخطية لنقطة تنتمي الى :

- محيط البكرة P_1 هي

$$V_1 = r_1 \omega_1$$

- محيط البكرة P_2 هي

$$V_2 = r_2 \omega_2$$

الخط غير قابل للامتداد و غير قابل للانزلاق اذن $V_1 = V_2$ منه نجد

$$\omega_1 r_1 = \omega_2 r_2 \quad \text{اذن} \quad \omega_2 = \frac{r_1}{r_2} \omega_1$$

2 دور و تردد
التردد

$$N_1 = \frac{\omega_1}{2\pi} \quad \text{اذن} \quad \omega_1 = 2\pi N_1 \quad \text{البكرة } P_1$$

$$N_2 = \frac{\omega_2}{2\pi} \quad \text{اذن} \quad \omega_2 = 2\pi N_2 \quad \text{البكرة } P_2$$

الدور

البكرة P_1

$$T_1 = \frac{1}{N_1}$$

البكرة P_2

$$T_2 = \frac{1}{N_2}$$

التمرين 2

1 نعلم أن تعبير السرعة هو $w = \frac{\Delta\theta}{\Delta t}$

ومنه نجد $w = 7,28 \cdot 10^{-5} \text{ rad/s}$

2 الأرض تدور حول المحور (SN) بسرعة زاوية w اذن جميع النقط التي تنتمي الى الارض تدور بنفس سرعة الزاوية لكن بسرعات خطية مختلفة

النقطة M تدور بسرعة زاوية w ممرزة حول النقطة O_1 اذن السرعة الخطية للنقطة M يعبر عنها بالعلاقة

$$V_M = O_1 M \cdot w \quad \text{مع} \quad r_M = O_1 M$$

من خلال الشكل

$$r_M = R \cdot \cos \lambda \quad \text{حيث} \quad R = OM$$

$$V_{M_1} = 464 \text{ m/s}$$

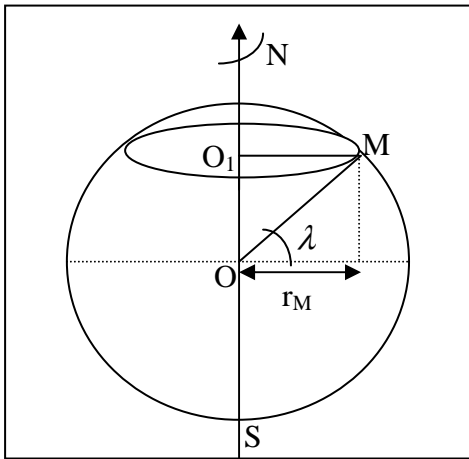
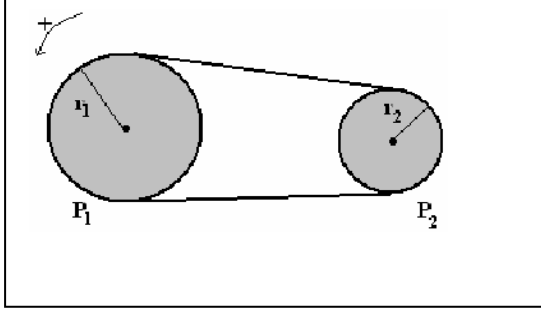
خط الاستواء

$$V_{M_2} = 394 \text{ m/s}$$

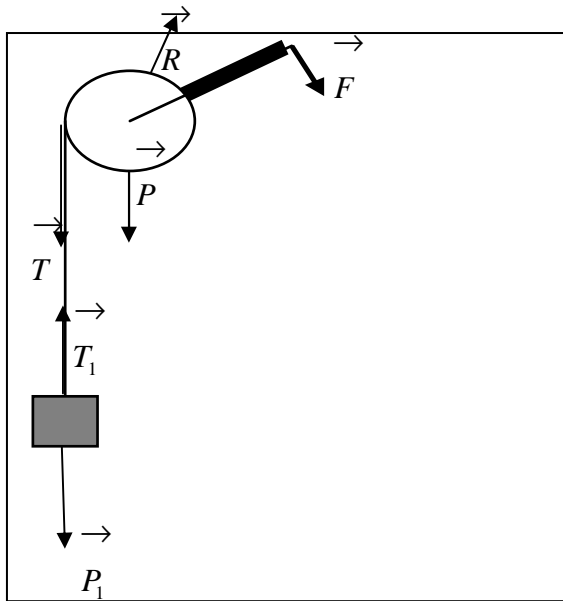
مراكش

$$V_{M_3} = 311 \text{ m/s}$$

باريس



التمرين 3



1 جرد القوى المطبقة على البكرة
 \vec{F} القوة المطبقة من طرف العامل
 \vec{P} وزن البكرة
 \vec{R} تأثير المحور

\vec{T} توتر الحبل
 جرد القوى المطبقة على الجسم
 \vec{P} وزن الجسم
 \vec{T}_1 توتر الخيط

بما ان السرعة الزاوية ثابتة نطبق مبدأ القصور
 مجموع عزوم القوى المطبقة على البكرة منعدم
 $\sum M_{\Delta}(\vec{F}) = 0$

حيث أن عزم كل من وزن البكرة و تأثير المحور منعدم لكون أن خطي تأثير هاتين القوتين يتقاطعان مع محور الدوران،
 توتر الخيط يساوي وزن الجسم حسب مبدأ القصور و مبدأ التأثيرات البيئية .

$$-Mg \frac{D}{2} + Fl = 0 \quad \text{نجد}$$

$$F = 133,33N \quad \text{ادن} \quad \boxed{F = \frac{MgD}{2l}}$$

2 الشغل المنجز من طرف العامل

$$\Delta\theta = 18.2\pi \quad \text{مع} \quad W(\vec{F}) = M_{\Delta}(\vec{F})\Delta\theta$$

$$W(\vec{F}) = 13564,45j \quad \text{ت ع}$$

الارتفاع h

$$h = 11,3m \quad \text{ادن} \quad \text{عدد الدورات المنجزة من طرف العامل} \quad n = 18 \quad \boxed{s = h = n \cdot \Delta\theta \cdot \frac{D}{2}} \quad \text{لدينا}$$

3 الشغل المنجز من طرف وزن الجسم

$$W(\vec{P}_1) = -13560J \quad \text{ادن} \quad W(\vec{P}_1) = -Mgh$$

استنتاج

$$\text{نلاحظ أن} \quad W(\vec{F}) \approx W(\vec{P}_1) \quad \text{ادن حركة البكرة منتظمة}$$

$$4 \quad \text{القدرة المنجزة من طرف المحرك} \quad P = \frac{W(\vec{F})}{\Delta t} \quad \text{حيث} \quad \Delta t = \frac{n}{5} \quad \text{و بالتالي نجد} \quad P = \text{wat}$$

التمرين 4

جرد القوى

1-1 بالنسبة للبكرة و الجسم S_1 و الجسم S_2

انظر الشكل جانبه

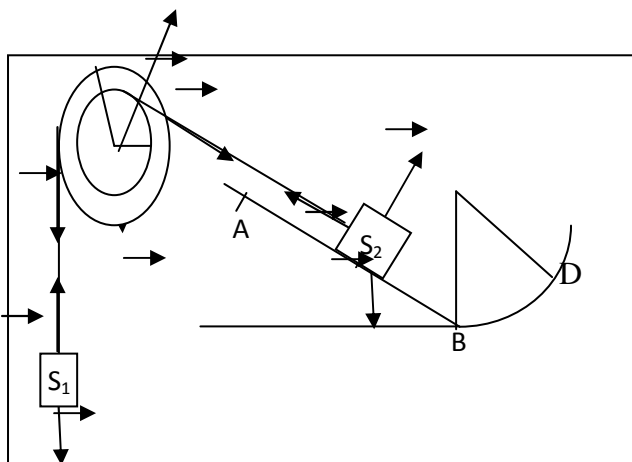
1-2 العلاقة بين السرعة الخطية للجسم S_1 و السرعة

الخطية للجسم S_2

$$\boxed{V_2 = \frac{R}{r} V_1}$$

بضرب طرفي المعادلة السابقة في الزمن t نجد

$$\text{نجد} \quad tV_2 = \frac{R}{r} V_1 t$$



$$AB = \frac{R}{r} A'B'$$

1-3 تحديد توتر الخيط \vec{T}
 بما أن تردد البكرة ثابت اذن السرعة الزاوية ثابتة اذن السرعة الخطية للجسم S_2 ثابتة كذلك
 بتطبيق مبدأ القصور مجموع القوى المطبقة على الجسم S_2 تساوي المتجهة المنعدمة

$$\vec{P}_2 + \vec{R}_2 + \vec{T} = \vec{0}$$

بإسقاط المتجهات على منحنى الحركة نجد $T = 25N$ اذن $T = Mg \sin \alpha$

تحديد توتر الخيط \vec{T}_2
 بتطبيق مبدأ القصور على الجسم S_1 نجد $T_2 = P_2 = 30N$

$$W(\vec{P}_2) = -W(\vec{T}) = MgAB \sin \alpha = -10J$$

شغل وزن الجسم S_2

لدينا

1-4 شغل وزن الجسم S_1

$$W(\vec{P}_1) = -W(\vec{T}_2) = mg \frac{r}{R} AB = 2,4J$$

2

2-1 خلال المسافة x ينجز وزن الجسم شغلا مقاوما تعبيره

$$W(\vec{P}_2) = -Mgx \sin \alpha = -60J$$

من خلال العلاقة نجد

$$x = 2,4m \quad \text{اذن} \quad x = \frac{-60}{-Mg \sin \alpha}$$

2-2 الشغل المنجز من طرف الجسم S_2 خلال الرجوع طول المدار (ABD)

$$W(\vec{P}_2)_{ABD} = W(\vec{P}_2)_x + W(\vec{P}_2)_{BA} + W(\vec{P}_2)_{AD}$$

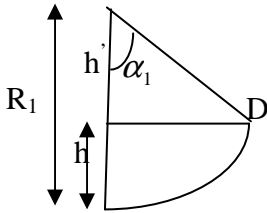
حيث

$$W(\vec{P}_2)_x = Mgx \sin \alpha$$

$$W(\vec{P}_2)_{BA} = MgBA \sin \alpha$$

$$W(\vec{P}_2) = -Mgh$$

من خلال الشكل نلاحظ $h = R_1(1 - \cos \alpha_1)$ اذن $h = R_1 - h'$



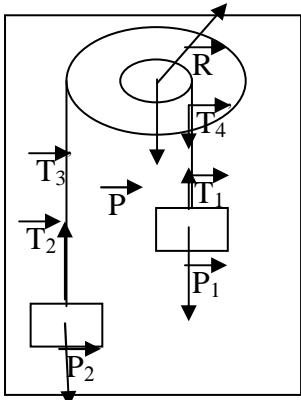
$$W(\vec{P}_2)_{BA} = Mg(BA + x) \sin \alpha - MgR_1(1 - \cos \alpha_1)$$

التمرين 5

جرد القوى أنظر الشكل

1-1 بنفس الطريقة المتبعة في حل التمرين الأول (السؤال 1-2) نجد

$$V_2 = \frac{R}{r} V_1$$



$$d_2 = \frac{R}{r} d_1$$

المسافة التي يقطعها الجسم S_2

$$d_1 = 3,75 \text{ m} \quad \text{ادن}$$

1-4 بما أن تردد دوران البكرة ثابت ادن السرعة الزاوية ثابتة و بالتالي السرعة الخطية للجسم S_1 ثابتة

مبدأ القصور المتجهي للقوى المطبقة على جسما تساوي المتجهة المنعدمة

بتطبيق مبدأ القصور على S_1

$$\vec{T}_1 + \vec{P}_1 = \vec{0} \quad \text{بإسقاط المتجهات على منحنى الحركة نجد :}$$

$$T_1 - P_1 = 0 \quad \text{ادن} \quad \boxed{T_1 = P_1} \quad \text{و بالتالي} \quad T_1 = 50 \text{ N}$$

بتطبيق مبدأ القصور على S_2

$$\vec{T}_2 + \vec{P}_2 = \vec{0} \quad \text{بإسقاط المتجهات على منحنى الحركة نجد :}$$

$$-T_2 + P_2 = 0 \quad \text{ادن} \quad \boxed{T_2 = P_2} \quad \text{و بالتالي} \quad T_2 = 30 \text{ N}$$

عزم القوة \vec{T}_1 : أنظر الشكل

حيث $M_{\Delta}(\vec{T}_1) = -M_{\Delta}(\vec{T}_4)$ حسب مبدأ التأثيرات البينية نجد $\vec{T}_1 + \vec{T}_4 = \vec{0}$ ادن $T_1 = T_4$ و بالتالي

$$\boxed{M_{\Delta}(\vec{T}_1) = -M_{\Delta}(\vec{T}_4) = T_1 r = 2,5 \text{ N.m}}$$

عزم القوة \vec{T}_2 : أنظر الشكل

حيث $M_{\Delta}(\vec{T}_2) = -M_{\Delta}(\vec{T}_3)$ حسب مبدأ التأثيرات البينية نجد $\vec{T}_2 + \vec{T}_3 = \vec{0}$ ادن $T_2 = T_3$ و بالتالي

$$\boxed{M_{\Delta}(\vec{T}_2) = -M_{\Delta}(\vec{T}_3) = T_3 R = -6 \text{ N.m}}$$

نلاحظ أن المختار اعتباطيا $\boxed{|M_{\Delta}(\vec{T}_4)| \geq |M_{\Delta}(\vec{T}_3)|}$ ادن البكرة تدور عكس منحنى دوران عقارب الساعة و هذا يؤكد المنحنى

2-1 شغل مزدوجة الكبح
لدينا

$$W_{cf} = -M \cdot \Delta\theta \quad \text{حيث} \quad \Delta\theta = n \cdot 2\pi \quad \text{و} \quad n = 40$$

$$W_{cf} = -376,8 \text{ J}$$

ت ع

صلاح الدين بنساعد