

الثانوية التأهيلية آيت باها	بسم الله الرحمن الرحيم	الأستاذ : رشيد جنكل
نيابة أشتوكة آيت باها	فرض محروس رقم 2 الدورة الثانية	القسم : أولى علوم رياضية
المدة : ساعتان	السنة الدراسية : 2014 / 2015	المادة : الفيزياء والكيمياء

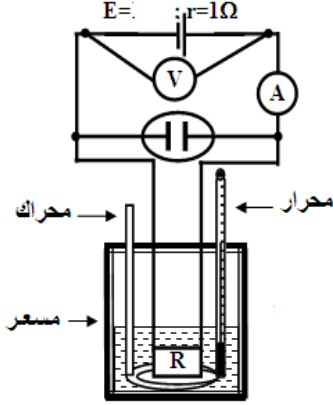
## نطى الصيغ الحرفية ( مع الناظير ) قبل التطبيقات العددية

❖ الفيزياء ( 13,00 نقطة ) ( 70 دقيقة )

التنقيط

### التمرين الأول : توزيع وإنحفاظ الطاقة الكهربائية في دائرة كهربائية ( 5,5 نقطة )

يحتوي مسعر كظيم سعته الحرارية  $\mu = 215 J.K^{-1}$  , على كمية من البترول كتلتها  $m = 500 g$  . ندخل الى المسعر موصل أومي مقاومته  $R$  مركب في دائرة كهربائية مكونة من مولد  $(E = 14; r = 1\Omega)$  و محلل كهربائي  $(E' = ; r' = 2\Omega)$  ثم نغلق قاطع التيار فيشير الأمبيرمتر إلى الشدة  $I = 4A$  و الفولطمتر إلى التوتر  $U = 10V$  , وبعد مرور التيار في الدائرة لمدة  $t = 7 min$  , ترتفع درجة الحرارة داخل المسعر ب  $\Delta\theta = 4K$  .



- بين أن قيمة شدة التيار الكهربائي المار في الموصل الأومي هي  $I_2 = 1,2 A$
- استنتج قيمة مقاومة الموصل الأومي.
- احسب القوة الكهرومحركة المضادة للمحلل الكهربائي
- احسب:

- القدرة الحرارية المبذودة في الدائرة الكهربائية .
- القدرة النافعة في الدائرة وحدد طبيعتها .
- القدرة الكلية التي يمنحها المولد.
- تحقق من مبدأ انحفاظ الطاقة.

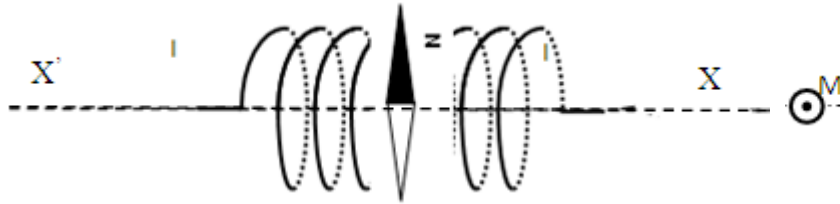
نعطي الحرارة الكتلية للبترول  $C = 2,09 kJ.kg^{-1}.K^{-1}$

- 1,5 ن  
0,5 ن  
0,5 ن  
1 ن  
0,75 ن  
0,5 ن  
0,75 ن

### التمرين الثاني : تراكب المجالات المغناطيسية ( 7,5 نقطة )

❖ الجزء الأول : تحديد شدة المركبة الأفقية لمتجهة المجال المغناطيسي الأرضي  $B_H$

لا يمكن تحديد قيمة المركبة الأفقية  $B_H$  لمتجهة المجال المغناطيسي الأرضي بجهاز التسلا متر لأنها ضعيفة جدا ، لذا نقترح تحديدها بالطريقة التالية : نوجه أفقيا ملف لولبيا طوله  $L = 50 cm$  وعدد لفاته  $N = 1200$  بحيث يصبح محوره  $(x'x)$  متعامدا مع إبرة ممغنطة قابلة للدوران حول محور رأسي في المركز  $O$  للملف اللولبي ذي لفات غير متصلة. كما يوضح الشكل التالي :



نعطي :  $\mu_0 = 4\pi \cdot 10^{-7} (SI)$

- ارسم تبيانة توضح فيها الشمال المغناطيسي الأرضي والجنوب المغناطيسي الأرضي ، الشرق والغرب . ثم حدد إتجاه ومنحى المركبة الأفقية  $B_H$  لمتجهة المجال المغناطيسي الأرضي عند النقطة  $O$  يمرر في الملف تيارا كهربائيا مستمرا شدته  $I = 15mA$  , فتتحرف الإبرة الممغنطة بزاوية  $\theta$  نحو الشرق ( نحو اليمين )
- حدد مميزات متجهة المجال المغناطيسي المحدث  $B_S$  من طرف الملف اللولبي عند  $O$
- بين بواسطة رسم المتجهات  $B_H$  و  $B_S$  و  $B$  (متجهة المجال المغناطيسي الكلي المحدث في  $O$ ) و كذا زاوية الانحراف  $\theta$  بدون إعتبار السلم و إستنتج زاوية الانحراف  $\theta$  علما أن  $B = 4,97 \cdot 10^{-5} T$
- تحقق أن الوجه الشمالي  $N$  للملف اللولبي هو الوجه الموجود على اليمين والوجه الجنوبي  $S$  للملف اللولبي هو الوجه الموجود على اليسار ، مغللا جوابك
- باستعمال إحدى القاعدتين إستنتج منحى التيار ( أكتب الجواب على شكل الصيغة التالية : من  $N$  نحو  $S$  للملف اللولبي أو العكس ، أو بعبارة أخرى من اليمين الى اليسار أو العكس )
- حدد  $B_H$  شدة المركبة الأفقية للمجال المغناطيسي الأرضي في  $O$

- 1 ن  
1,25 ن  
1 ن  
0,5 ن  
0,25 ن  
1 ن

- ❖ الجزء الثاني : تحديد شدة المجال المغنطيسي الكلي  $B_T$  على مسافة  $OM=4cm$  ، نضع سلكا موصلا لامتناه في الطول ، عموديا على المحور  $x'x$  و يمر فيه تيارا كهربائيا شدته  $I_2 = 600 mA$  منحاه مشار إليه في الشكل
7. حدد مميزات المجال المغنطيسي المحدث  $\vec{B}_F$  من طرف السلك عند  $O$  مع التمثيل دون إعتبار السلم
8. أوجد قيمة شدة المجال المغنطيسي الكلي  $B_T$

1,25 ن  
1,25 ن

❖ الكيمياء ( 7,00 نقط ) ( 40 دقيقة )

التنقيط

◀ الجزء الأول : صيغ المركبات العضوية ( 2,50 نقط )

2,5 ن

اسم المركب	الصيغة الإجمالية	الصيغة نصف المنشورة	الكتابة الطبولوجية
3,2-ثنائي مثيل بوتان			
			
(Z)-بنت-2-إن			

◀ الجزء الثاني : دراسة متماكبات هيدروكربون مشبع وغير حلقي ( 1,50 نقط )

نعتبر مركبا هيدروكربونيا A مشبعا و غير حلقي ، كتلته المولية هي :  $M(A) = 58 g.mol^{-1}$

1. لأي مجموعة عضوية ينتمي المركب A ؟
2. أوجد الصيغة الاجمالية لهذا الألكان .
3. اكتب الصيغ النصف المنشورة لمتماكبات A ثم حدد أسمائها

0,25 ن  
0,25 ن  
1 ن

◀ الجزء الثاني : تحديد الصيغة الإجمالية للمركب ( 3,00 نقط )

يعطي احتراق  $0,1mol$  من هيدروكربور A صيغته  $C_xH_y$  في ثنائي الأوكسجين  $9,6L$  من ثنائي أوكسيد الكربون و  $7,2g$  من الماء .

1. اكتب معادلة هذا التفاعل ثم أنشيء الجدول الوصفي لهذا التفاعل
2. أوجد الصيغة الاجمالية لهذا الهيدروكربور ثم حدد المجموعات العضوية المحتملة التي ينتمي إليها هذا المركب
3. لتمييز هذا المركب أكثر ، نضيف إليه ماء البروم ، فيفقد هذا الأخير لونه و نحصل على مركب عضوي B ، اكتب معادلة التفاعل مع كتابة المركب A بصيغته النصف المنشورة ثم ماذا يمثل هذا التفاعل بالنسبة لهذا المركب
4. اكتب الصيغ النصف المنشورة لمتماكبات A وأعط أسمائها

1 ن  
1 ن  
0,5 ن  
0,5 ن

نعطي :  $V_m = 22,4l.mol^{-1}$  .

حظ سعيد للجميع

الله ولي النوفيق



من لم يسهره العلم أياما .... أسهره الجهل أعواما ...