

BACCALAUREAT GENERAL
Session 2009
Série S SI

ETUDE D'UN SYSTEME PLURITECHNIQUE
Durée de l'épreuve : 4 heures
Coefficient : 4

Aucun document n'est autorisé.

Le matériel autorisé comprend toutes les caleuses de poche, y compris les calculatrices programmables alphanumériques ou à écran graphique, à condition que leur fonctionnement soit autonome et qu'il ne soit pas fait usage d'imprimante, conformément à la circulaire n° 99-181 du 16 novembre 1999.

Les réponses seront faites sur documents réponses et feuilles de copie fournis aux candidats. Il est conseillé de traiter les différentes parties dans l'ordre.

Composition du sujet :

<u>Un dossier « LE TRAVAIL DEMANDÉ » :</u>	page 1 à 11	durée conseillée
1 – Présentation du système		15 min
2 – Description structurelle et fonctionnement de la chaudière		
A – Analyse du système		25 min
B – Etude de l'obtention de la puissance thermique		35 min
C – Etude de l'élaboration des signaux de commande du moteur		30 min
D – Etude de la protection du moteur		40 min
E – Etude de l'acquisition de la température de l'eau au départ de la chaudière		40 min
F – Remplissage du magasin à combustible		20 min
G – Définition d'une solution constructive		35 min

Un dossier « LES DOCUMENTS TECHNIQUES » : DT1 à DT11

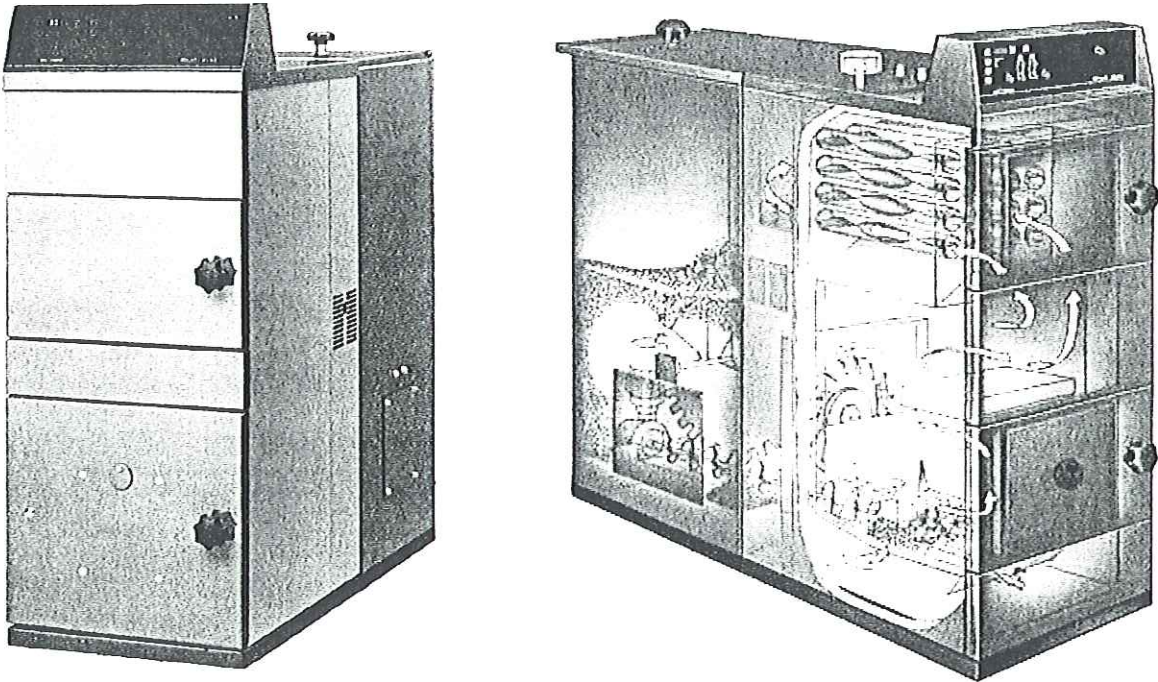
Un dossier « LES DOCUMENTS RÉPONSES » : DR1 à DR5

BACCALAUREAT GENERAL
Session 2009
Série S SI

LE TRAVAIL DEMANDE

1 – Présentation du système	page 1- 2
2 – Description structurelle et fonctionnement de la chaudière	page 2 - 11
A – Analyse du système	page 3
B – Etude de l'obtention de la puissance thermique	page 4 - 6
C – Etude de l'élaboration des signaux de commande du moteur	page 6 - 7
D – Etude de la protection du moteur	page 7 - 8
E – Etude de l'acquisition de la température de l'eau au départ de la chaudière	page 9 - 10
F – Remplissage du magasin à combustible	page 10 - 11
G – Définition d'une solution constructive	page 11

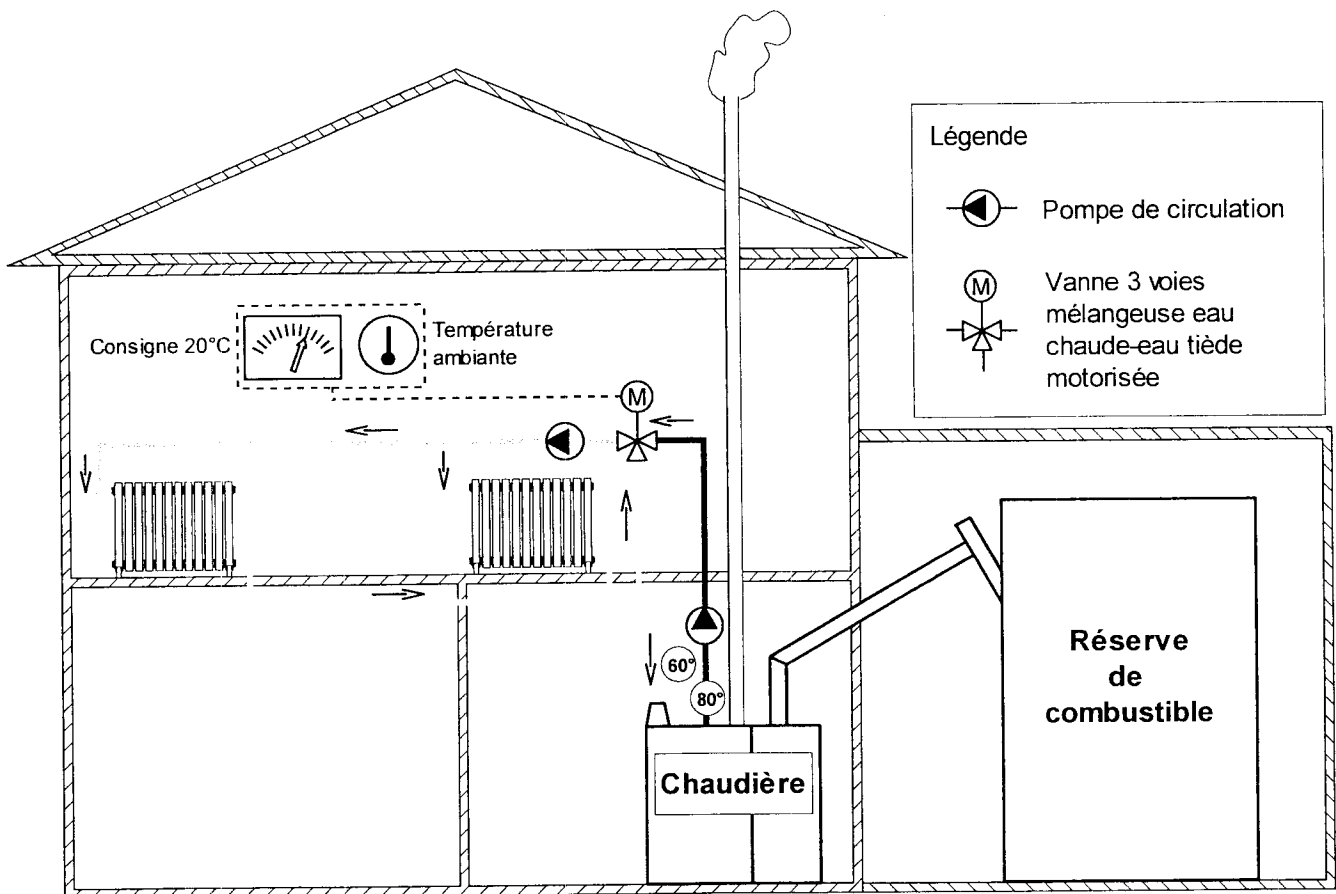
Chaudière biomasse à alimentation automatique



PRÉSENTATION DU SYSTÈME

Le chauffage central à eau chaude

Le chauffage central à eau chaude est fréquemment utilisé pour chauffer un logement. Son principe consiste à faire circuler de l'eau chaude dans un circuit qui comporte des émetteurs de chaleur (radiateurs) qui diffusent la chaleur de l'eau dans les pièces. **Le chauffage de l'eau est assuré par une chaudière.** On peut y associer une régulation qui maintient la température intérieure à la valeur souhaitée (consigne) quelles que soient les variations de température extérieure.



Un régulateur mesure la température existante dans la maison, compare celle-ci à la température de consigne, et en fonction de l'écart existant, modifie la position de la vanne trois voies mélangeuse eau chaude-eau froide.

La chaudière biomasse

Depuis qu'ils maîtrisent le feu, les hommes ont toujours utilisé le bois pour se chauffer. Ce n'est que depuis deux siècles, que d'autres combustibles (charbon, fioul, gaz) ont été utilisés pour le chauffage.

Les ressources fossiles contribuent à l'effet de serre et elles sont limitées. Leurs prix augmentent et ne cesseront d'augmenter au fur et à mesure de l'accès à la modernité d'une partie de plus en plus importante de l'humanité et de l'épuisement des réserves.

Face à une ressource chère, limitée et polluante, et devant la volonté pour certains de concilier leur confort thermique avec le développement durable^(a), de nouvelles sources de chaleur utilisant des énergies renouvelables sont apparues : géothermie, pompes à chaleur, énergie solaire, biomasse^(b)...

(a) Développement Durable :

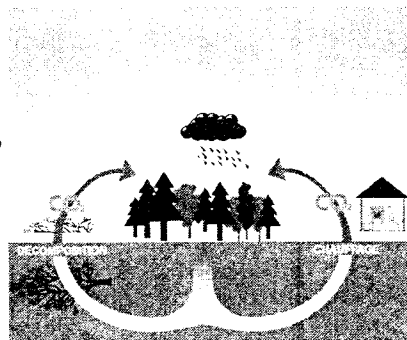
Terme créé en 1980, d'après l'anglais « sustainable development », pour désigner une forme de développement économique respectueux de l'environnement, du renouvellement des ressources et de leur exploitation rationnelle, de manière à préserver les matières premières. Ce mode de développement répond aux besoins du présent sans compromettre la capacité des générations futures de répondre à leurs propres besoins. Depuis la conférence de Rio (1992) le développement durable est reconnu comme un objectif par la communauté internationale.

(b) Biomasse

La biomasse est constituée de produits organiques végétaux utilisés à des fins énergétiques.

L'énergie issue de la biomasse est dite renouvelable car elle s'inscrit dans un cycle de régénération permanent dont le bilan en CO₂ (dioxyde de carbone) est neutre.

En effet, la quantité de CO₂ rejeté au cours de sa combustion équivaut à la quantité de CO₂ absorbée durant la croissance de la plante. Aussi la biomasse permet-elle de réduire le rejet de CO₂ dans l'atmosphère à chaque fois qu'elle vient se substituer à une énergie traditionnelle.



La chaudière biomasse utilise divers combustibles solides de petites tailles d'origine végétale qui sont :

- le bois déchiqueté : toutes essences de bois non traité (longueur 10 à 50 mm, largeur 20 mm, épaisseur 5 mm) ;
- les granulés de bois ou "pellets" : ce sont des dérivés de sciure et de copeaux de bois compressés, sans aucun liant ou colorant (diamètre 6 à 12 mm, hauteur 5 à 20 mm) ;
- les céréales en grains non traitées : blé, orge, maïs, avoine,
- les agro-pellets, les tourteaux d'oléagineux.



granulés de bois

bois déchiqueté

agro-pellets

céréales

tourteaux
d'oléagineux

DESCRIPTION STRUCTURELLE ET FONCTIONNEMENT DE LA CHAUDIÈRE

Données caractéristiques de la chaudière (voir document DT1)

La chaudière biomasse étudiée est destinée au chauffage d'une habitation de taille moyenne. Elle peut fonctionner avec les combustibles cités précédemment.

La puissance thermique maximum qu'elle peut fournir est **P = 25 kW**.

Description des principaux éléments (voir document DT2 et DT3)

Le combustible est stocké dans le magasin 15 incorporé à la chaudière.

La vis d'alimentation 12 apporte le combustible dans le tunnel de combustion 4.

Derrière la chambre de combustion 3 se trouve le ventilateur 14 qui apporte l'air comburant nécessaire à la combustion. L'air est réparti dans le foyer par les petits trous 7.

Les gaz chauds produits par la combustion (fumées) montent vers le haut de la chambre de combustion 3, traversent les tubes échangeurs de chaleur 21 jusque dans le collecteur des fumées 17, puis sont évacués par la buse de fumées 19.

L'eau, contenue dans un caisson traversé par les tubes échangeurs 21, est chauffée par la chaleur de combustion et la chaleur des fumées.

Allures de chauffe (voir document DT4)

La chaudière a trois allures de chauffe : "grande allure", "petite allure" et "allure maintien".

Deux d'entre-elles sont réglables en fonction des besoins énergétiques et de la nature du combustible.

Partie A - ANALYSE DU SYSTÈME

L'objectif de cette étude consiste à s'approprier l'organisation fonctionnelle de la chaudière et les solutions constructives retenues par le constructeur.

Répondre sur les documents réponses DR1 et DR2.

- A1 - À partir de la description structurelle de la chaudière et du document technique DT2, définir la nature des énergies aux points 3 et 4 de la chaîne d'énergie de la chaudière et inscrire les éléments suivants sous les fonctions qu'ils réalisent : vis d'alimentation 12, chambre de combustion 3 et tunnel de combustion 4, tubes échangeur de chaleur 21.
- A2 - À partir des modes de fonctionnement de la chaudière (voir DT4), compléter l'algorithme des allures de la chaudière en fonctionnement en mode automatique pour une température de consigne de la chaudière égale à 80° C.

Partie B – ÉTUDE DE L'OBTENTION DE LA PUISSANCE THERMIQUE

L'objectif est de valider le choix du principe de la commande du sous système d'alimentation en granulés en regard de la puissance thermique attendue.

Chaque type de combustible possède trois caractéristiques essentielles qui déterminent les valeurs de réglage de la chaudière :

- le pouvoir calorifique (quantité d'énergie contenue dans 1 kg de combustible)
- la densité
- l'hygrométrie (quantité d'eau présente dans le combustible)

Exemples de caractéristiques de combustibles

Combustibles	Pouvoir calorifique	Masse volumique	Hygrométrie
Bois déchiqueté	$\rho_{ci_d} = 3,5 \text{ kWh/kg}$	$\rho_d = 260 \text{ kg/m}^3$	25%
Granulés de bois	$\rho_{ci_g} = 4,9 \text{ kWh/kg}$	$\rho_g = 650 \text{ kg/m}^3$	6%
Céréales	$\rho_{ci_c} = 4,5 \text{ kWh/kg}$	$\rho_c = 730 \text{ kg/m}^3$	15%

Ces caractéristiques étant très diverses selon les combustibles, la production d'une puissance donnée nécessite de déterminer :

- la quantité de combustible à apporter dans le foyer de la chaudière ;
- la quantité d'air à apporter dans le foyer de la chaudière.

Contrainte du cahier des charges :

L'utilisateur doit pouvoir régler la puissance utile de la chaudière, lorsque le combustible utilisé est le granulé de bois, entre 30% et 100% de la puissance maximum, soit :

$$Pu_{maxi} = 25 \text{ kW (grande allure)} \text{ à } Pu_{mini} = 0,3 \times Pu_{maxi} = 7,5 \text{ kW (petite allure).}$$

1^{ÈRE} SOLUTION : LE COMBUSTIBLE EST POUSSÉ DE MANIÈRE CONTINUE DANS LE FOYER DE LA CHAUDIÈRE PAR LA VIS D'ALIMENTATION 12.

Données :

- valeurs du tableau ci-dessus des caractéristiques des combustibles
- rendement de la chaudière : $\eta_{ch} = 0,87$ (voir document technique DT1)
- masse de granulés translatée par tour de vis 12 : $M_t = 0,234 \text{ kg}$

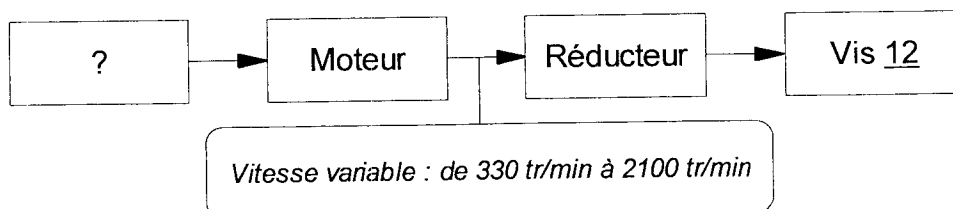
Répondre sur copie

B1 - Exprimer et calculer les débits massiques horaires (kg/h) de combustible q_{maxi} et q_{mini} pour satisfaire le cahier des charges.

B2 - En déduire les limites Nv_{mini} et Nv_{maxi} de la plage de variation de la vitesse de rotation de la vis 12 en **tr/min**.

Pour la suite du problème, on prendra les valeurs $Nv_{mini} = 0,12 \text{ tr/min}$ et $Nv_{maxi} = 0,4 \text{ tr/min}$.

À partir du schéma bloc de la transmission de puissance de la vis 12 ci-dessous :



B3 - Citer le nom du constituant situé en amont du moteur.

La vitesse de rotation du moteur peut prendre une valeur comprise entre 330 tr/min et 2100 tr/min.

- B4 - Pour une vitesse de rotation de la vis égale à Nv_{mini} , déterminer les valeurs maxi et mini du rapport de réduction du réducteur pour les vitesses de rotation maxi et mini du moteur.
- B5 - Pour une vitesse de rotation de la vis égale à Nv_{maxi} , déterminer les valeurs maxi et mini du rapport de réduction du réducteur.
- B6 - En déduire les valeurs maxi et mini du rapport de réduction du réducteur à installer.
- B7 - Proposer à partir du tableau ci-dessous une combinaison de réducteurs qui réponde au problème.

Extrait catalogue Bonfiglioli

Désignation	Rapport de réduction	
Réducteur VF30	1/30	1/60
Réducteur VF44	1/70	1/100

Cette solution techniquement faisable mais coûteuse n'a pas été retenue par le constructeur.

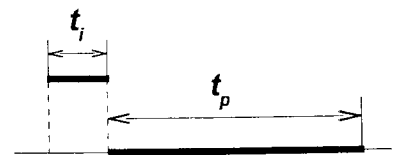
2^{ÈME} SOLUTION : LE COMBUSTIBLE EST POUSSÉ DE MANIÈRE CADENCÉE DANS LE FOYER DE LA CHAUDIÈRE PAR LA VIS D'ALIMENTATION 12.

C'est la solution adoptée par le constructeur.

On désigne par :

t_i , la durée d'impulsion de fonctionnement de la vis

t_p , la durée de pause entre 2 impulsions de fonctionnement de la vis



Les valeurs de t_i et t_p préconisées par le constructeur dans les conditions d'utilisation « gros besoin énergétique » de la chaudière sont données dans le tableau ci-dessous.

Combustibles	Allures	Gros besoin énergétique		
		Puissance P (kW)	Temps de pause entre deux impulsions de fonctionnement de vis t_p (s)	Durée d'une impulsion de fonctionnement de vis t_i (s)
Granulés de bois	Grande : 100%	25	25	0,5
	Petite : 30%	7,5	52	0,3
	Maintien		800	0,3

Répondre sur le document réponse DR2.

À partir des informations figurant sur les documents techniques DT5 et DT6.

- B8 - Compléter le schéma cinématique minimal du mécanisme d'alimentation en combustible (liaisons et bâti). Exprimer et calculer le rapport de réduction r du réducteur.

Données :

- valeurs du tableau des caractéristiques des combustibles page 5
- vitesse de rotation du moteur : $N_m = 1380 \text{ tr/min}$
- rapport de réduction du réducteur : $r = 0,0156$
- masse de combustible translattée par tour de vis 12 : $M_t = 0,234 \text{ kg}$
- valeurs de t_i et t_p préconisées par le constructeur ci-dessus
- rendement de la chaudière : $\eta_{ch} = 0,87$ (voir document technique DT1)

Répondre sur copie

Pour les conditions d'utilisation "granulés de bois, grande allure et gros besoin énergétique" :

B9 - Tracer le chronogramme de fonctionnement du moteur sur une durée de 51 secondes.

B10 - Exprimer et calculer le rapport cyclique du fonctionnement α_1 .

B11 - Exprimer et calculer le débit massique horaire q_1 de combustible.

B12 - En déduire la puissance P_1 fournie par la chaudière.

Pour les conditions d'utilisation "granulés de bois, petite allure et gros besoin énergétique" :

B13 - Calculer le rapport cyclique α_2 .

B14 - En déduire la puissance P_2 .

B15 - Respecte-t-on les puissances annoncées par le constructeur ? Justifier le choix du constructeur pour cette solution.

Partie C – ÉTUDE DE L'ÉLABORATION DES SIGNAUX DE COMMANDE DU MOTEUR

L'objectif est de valider la solution technologique permettant la réalisation des durées t_i et t_p avec la précision désirée.

Contraintes du cahier des charges :

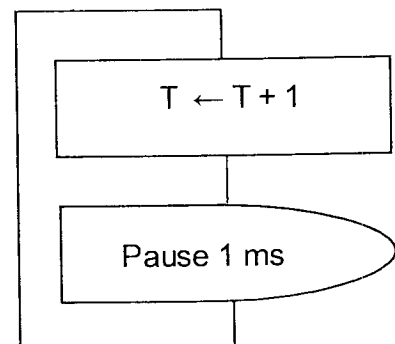
- Plage de réglage des durées t_i : de 0,1s à 6s,
- Plage de réglage des durées t_p : de 10s à 800s,
- Tolérance sur les durées t_i et t_p : $\pm 2 \%$

Principe utilisé pour la réalisation de t_i et t_p

En fonction de l'allure de la chaudière, les images des durées choisies pour t_i et t_p sont différentes.

On utilisera les notations suivantes pour les consignes d'allures :

- TiG et TpG pour la grande allure
- TiP et TpP pour la petite allure
- TiM et TpM pour l'allure maintien



Deux variables notées T_i et T_p sont nécessaires pour la prise en compte du changement d'allure de chauffe, voir tableaux ci-dessous :

$T_i \leftarrow TiG$ $T_p \leftarrow TpG$ Grande allure

$T_i \leftarrow TiP$ $T_p \leftarrow TpP$ Petite allure

$T_i \leftarrow TiM$ $T_p \leftarrow TpM$ maintien
--

On utilise également une variable notée T qui sera un multiple de la durée de la pause.

Données

- document réponse DR3

Répondre sur copie et sur le document réponse DR3.

- C1 - Vérifier que la durée pause = 1ms permet de respecter la tolérance imposée sur les durées t_i et t_p .
- C2 - Compléter le document réponse DR3 en donnant les valeurs des variables TiG , TpG , TiP , TpP , TiM et TpM pour les trois réglages choisis. Prendre en compte la valeur de pause de la question C1.
- C3 - Faire le choix de la taille mémoire de la variable T parmi les valeurs suivantes :
1 octet, 2 octets ou 4 octets.
- C4 - Compléter la fonction réglage_puissance sur le document réponse DR3. Utiliser T_i , T_p et T .

Partie D – ÉTUDE DE LA PROTECTION DU MOTEUR

L'objectif est de valider la solution de la protection du moteur et de gérer son alimentation en énergie.

Contraintes du cahier des charges :

Le moteur doit être protégé en cas de bourrage de la vis d'alimentation.

L'utilisateur doit pouvoir faire "avancer" manuellement la vis pour démarrer la chaudière.

L'utilisateur doit pouvoir faire "reculer" et "avancer" manuellement la vis pour la décoincer en cas de bourrage.

Données

- document DT6 : tableau de caractéristiques de relais thermiques
- document DT7 : la distribution de l'énergie au moteur est réalisée par deux contacteurs $K1$ et $K2$ pilotés respectivement par les sorties $R1$ et $R2$ de l'unité centrale (microcontrôleur)

Répondre sur document réponse DR4

- D1 - Compléter le schéma en plaçant les contacts du contacteur $K1$ afin d'obtenir les deux sens de rotation. Doit-on utiliser un dispositif de verrouillage mécanique entre les deux contacteurs ? Pourquoi ?

Répondre sur copie

- D2 - Calculer le courant absorbé par le moteur et choisir le relais thermique ainsi que le fusible à utiliser pour le sectionneur.

D3 - Préciser la nature de la protection réalisée par le relais thermique d'une part et par le fusible d'autre part.

Partie E – ÉTUDE DE L'ACQUISITION DE LA TEMPÉRATURE DE L'EAU AU DÉPART DE LA CHAUDIÈRE

L'objectif est de valider les dispositifs mis en œuvre pour acquérir la température de la chaudière et obtenir les changements d'allure de chauffe.

L'acquisition de la température de la chaudière est nécessaire :

- pour assurer les changements d'allure suivant la valeur de la consigne (entre 80°C et 85°C);
- pour détecter un dépassement de l'eau de départ 90°C (alarme A4);
- pour informer l'utilisateur de la température de la chaudière (Afficheur).

Contrainte du cahier des charges :

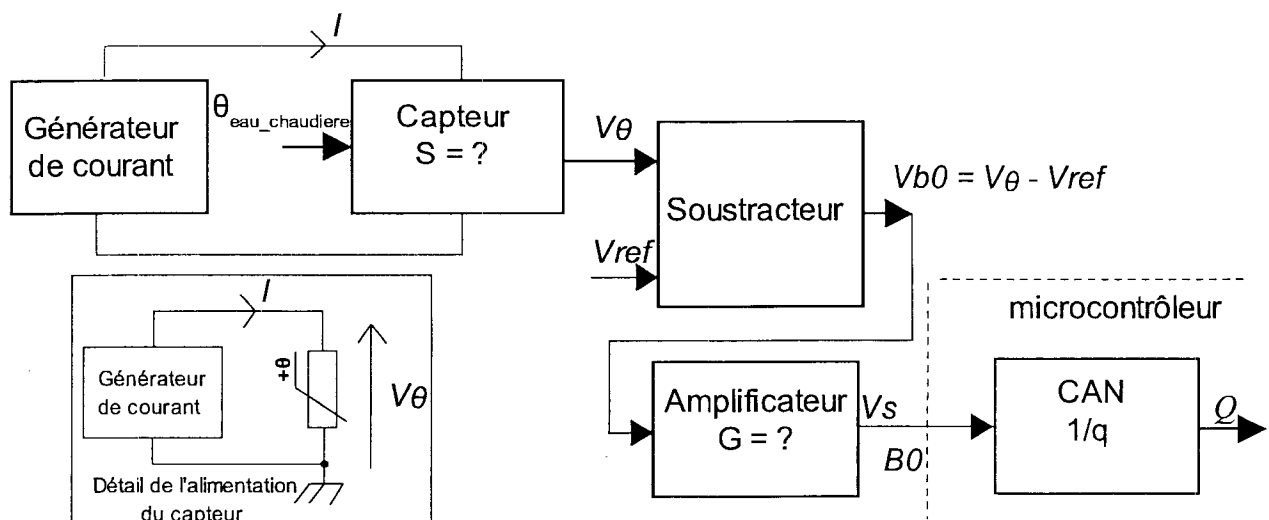
Précision d'acquisition de la température pour la plage allant de 0°C à 105°C : $\pm 0,5^\circ\text{C}$

Présentation du dispositif :

L'acquisition de la température départ chaudière est réalisée par un capteur de température suivie d'un conditionnement afin d'obtenir une donnée numérique image de la température départ chaudière.

Données :

- Le capteur de température est considéré comme une résistance variable en fonction de la température θ notée R_θ . Celui-ci est alimenté par un courant constant $I = 0,5 \text{ mA}$
- Document DT8 : caractéristique de la résistance.
- Le CAN (Convertisseur Analogique \rightarrow numérique) permet de convertir sur 10 bits (Q) une tension évoluant de 0V à 5V sur son entrée B0.



Répondre sur copie

- E1 - Exprimer la tension V_θ en fonction de la résistance R_θ et de l'intensité du courant I .
Calculer V_θ à 0°C et à 105°C.

- E2 - En déduire la sensibilité S du capteur en $mV/^\circ C$.
- E3 - À partir de cette valeur de S , tracer sommairement sur votre feuille de copie $V_\theta = f(\theta)$ pour θ variant de $0^\circ C$ à $105^\circ C$.
- E4 - Déterminer la tension V_{ref} et le gain G afin que l'on puisse utiliser le CAN sur toute sa plage de conversion quand la température θ varie de $0^\circ C$ à $105^\circ C$. Calculer la résolution du convertisseur CAN. Conclure par rapport au cahier des charges.
- E5 - Quel élément protège la chaudière en cas de surchauffe (alarme A2)? (Voir DT3).

Partie F – REMPLISSAGE DU MAGASIN À COMBUSTIBLE

L'objectif de cette étude est de valider le choix du moteur de la vis élévatrice.

Le magasin à combustible de la chaudière est rempli régulièrement depuis la réserve au moyen d'une vis élévatrice (voir document technique DT9).

Le remplissage du magasin s'effectue normalement avant qu'il ne soit vide. Cette opération peut s'effectuer lorsque la chaudière est en fonctionnement. Lors de l'ouverture de la trappe de remplissage, la vis d'alimentation en combustible cesse de fonctionner. Il faut donc éviter que le remplissage dure trop longtemps afin de ne pas risquer l'extinction du feu dans le foyer.

Contrainte du cahier des charges :

Durée de remplissage du magasin : $t_r \leq 10 \text{ min}$

Données

- document technique DT9 : données techniques de la vis élévatrice
- couple résistant sur la vis dû aux divers frottements : $C_r = 4 \text{ N.m}$
- rendement de la transmission poulies courroie : $\eta_p = 0,85$
- contenance du magasin : $V_c = 0,36 \text{ m}^3$
- accélération pesanteur : $g = 9,81 \text{ m/s}^2$
- masse volumique des granulés de bois : $\rho_g = 650 \text{ kg/m}^3$

Hypothèse

- les granulés sont répartis uniformément tout le long de la vis.

Répondre sur copie

- F1 - Déterminer le débit q_v de la vis élévatrice.
- F2 - Déterminer le temps T_r pour remplir le magasin. Conclure en regard du cahier des charges.
- F3 - Déterminer la masse m_e de granulés de bois transvasée par tour de vis.
- F4 - Calculer la masse totale M de granulés de bois mise en mouvement par la vis.
- F5 - Déterminer la vitesse V de translation du combustible dans le tube.
- F6 - Exprimer et calculer la puissance P_1 nécessaire sur la vis pour élever les granulés.
- F7 - Exprimer et calculer la puissance P_2 nécessaire sur la vis pour vaincre les frottements.
- F8 - Exprimer et calculer la puissance P_m que doit fournir le moteur.

F9 - Conclure sur le choix du moteur.

Partie G – DÉFINITION D'UNE SOLUTION CONSTRUCTIVE

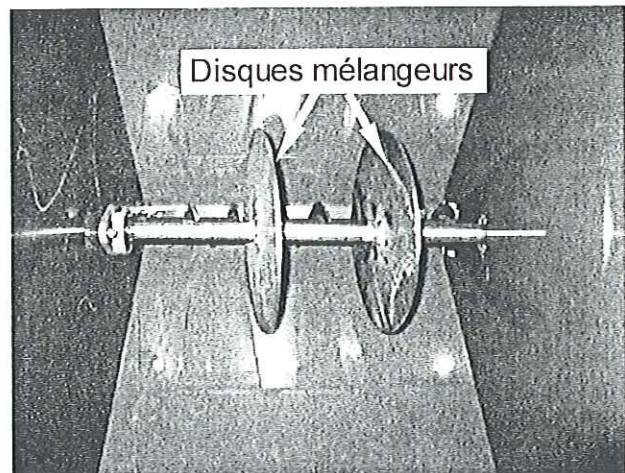
Répondre sur copie

À partir des informations figurant sur les documents techniques DT5 et DT6.

G1 - Décrire la solution technologique adoptée pour lier complètement la vis d'alimentation et le moyeu (nature des surfaces de contact prépondérantes, réalisation des arrêts en translation et rotation, maintien en position).

Lorsque le combustible utilisé est le bois déchiqueté, la chaudière est équipée d'un système qui a pour fonction de faciliter l'écoulement du bois déchiqueté dans le magasin.

Il est constitué de deux disques mélangeurs soudés dans des plans non perpendiculaires à un arbre entraîné en rotation par l'intermédiaire d'une transmission par poulies-courroie.



Données

- document technique DT10 : schéma technologique

La poulie motrice est montée en bout de vis d'alimentation tandis que la poulie réceptrice est solidaire de l'arbre supportant les disques mélangeurs. Un carter protège l'ensemble.

- document technique DT11 : éléments normalisés

Répondre sur le document DR5

G2 - Représenter à main levée, à l'échelle 1:1, en coupe CC, l'assemblage de la poulie motrice, du moyeu et de la vis d'alimentation. L'assemblage sera démontable et les pièces seront liées complètement.

BACCALAUREAT GENERAL

Session 2009

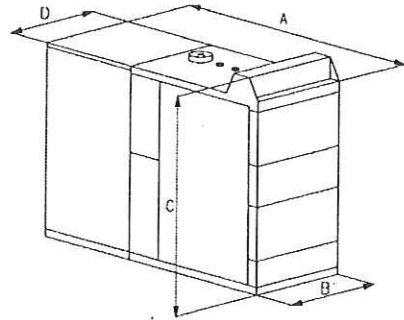
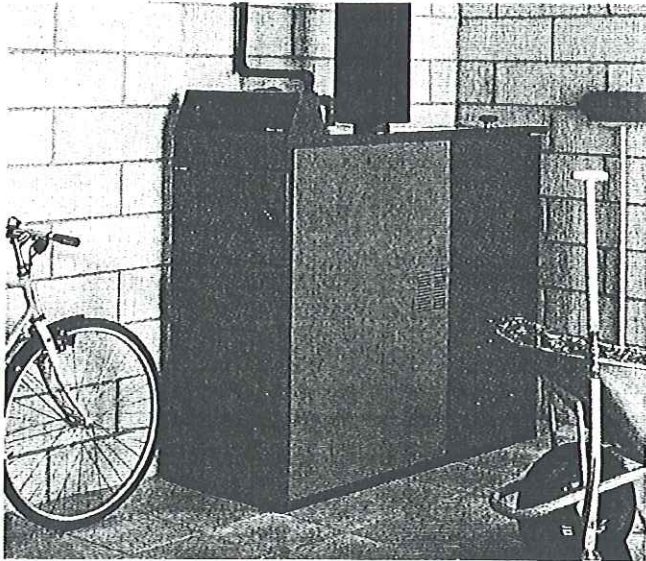
Série S SI

LES DOCUMENTS TECHNIQUES

- DT1 : DONNÉES TECHNIQUES DE LA CHAUDIÈRE**
- DT2 : DESCRIPTION DE LA CHAUDIÈRE**
- DT3 : DESCRIPTION DES MODES DE FONCTIONNEMENT**
- DT4 : CARACTÉRISTIQUES DU MOTORÉDUCTEUR**
- DT5 : PLAN D'ENSEMBLE DU SYSTÈME D'ALIMENTATION EN
COMBUSTIBLE**
- DT6 : NOMENCLATURE ET DOCUMENTATION COMPOSANT**
- DT7 : DOCUMENTATION COMPOSANT**
- DT8 : DOCUMENTATION COMPOSANT**
- DT9 : DONNÉES TECHNIQUES VIS ÉLÉVATRICE**
- DT10 : SCHEMA TECHNOLOGIQUE**
- DT11 : DOCUMENTATION COMPOSANT**

DOCUMENTATION TECHNIQUE DT1

Encombrement



Profondeur totale : $A = 1578 \text{ mm}$
Largeur : $B = 600 \text{ mm}$
Hauteur : $C = 1475 \text{ mm}$
Largeur magasin : $D = 600 \text{ mm}$
Volume magasin : $V_c = 0,36 \text{ m}^3$
Masse : 553 kg

Données techniques de la chaudière

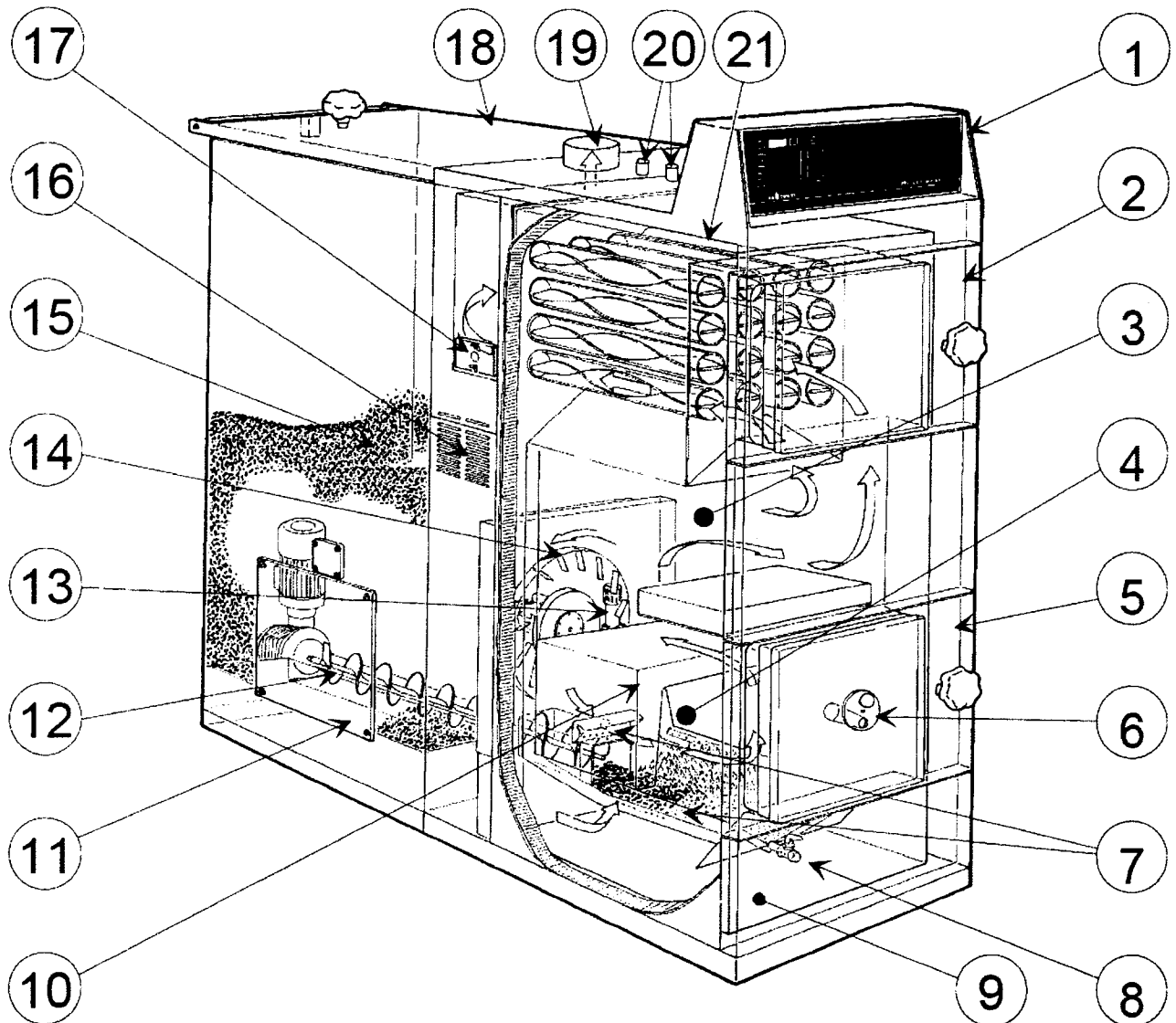
Température de fonctionnement		80-85 °C
Puissance thermique maximale	bois déchiqueté	23 kW
	granulés de bois	25 kW
	céréales	25 kW
Puissance thermique minimale	bois déchiqueté	6,8 kW
	granulés de bois	7,5 kW
	céréales	7,5 kW
Puissance minimale à évacuer en mode maintien		0,8 kW
Rendement	bois déchiqueté	87 %
	granulés de bois	87 %
	céréales	86 %
Puissance du moteur de vis		370 W
Puissance du ventilateur		90 W
Consommation électrique		460 W

Rendement d'une chaudière

$$\eta_{ch} = \frac{\text{Puissance utile de la chaudière ou puissance fournie à l'eau chaude}}{\text{Puissance contenue dans le combustible}}$$

DOCUMENTATION TECHNIQUE DT2

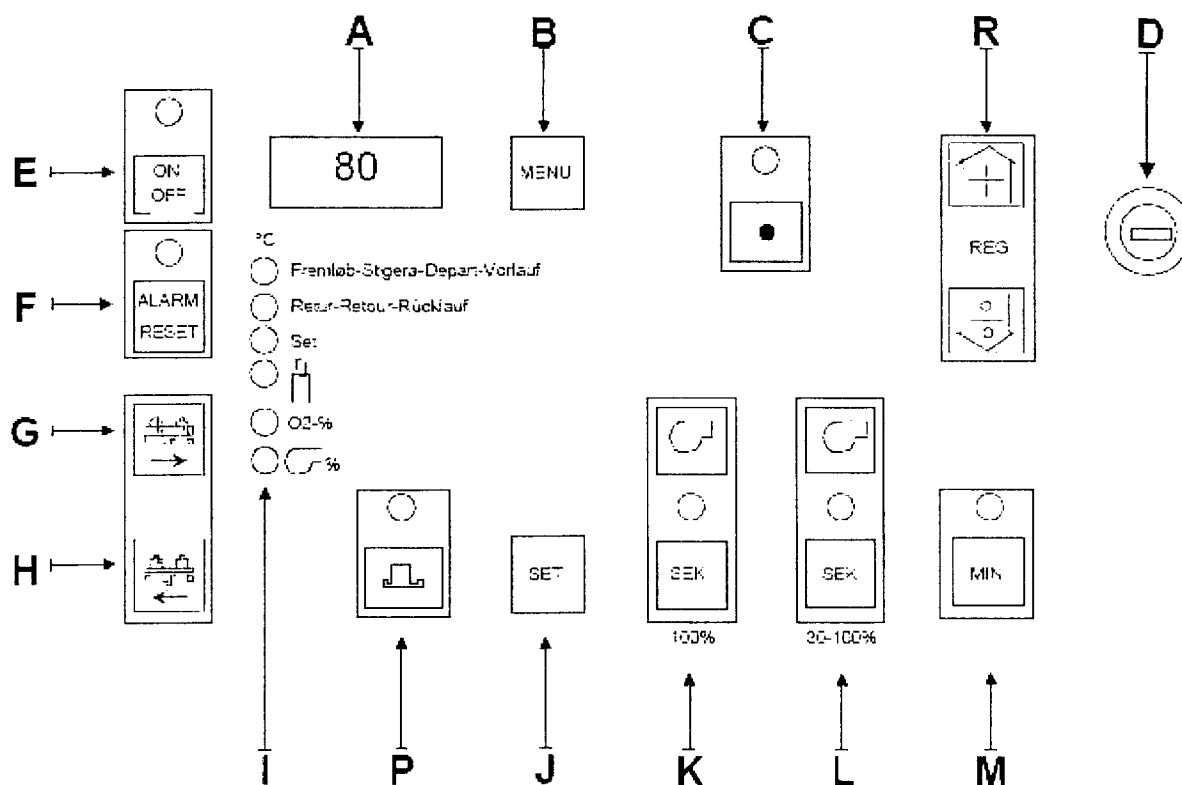
Description de la chaudière



- | | | | |
|----|--|----|--|
| 1 | Tableau chaudière | 12 | Vis d'alimentation du combustible |
| 2 | Porte de décendrage supérieure | 13 | Sécurité hydraulique anti-retour de flamme |
| 3 | Chambre de combustion, partie supérieure | 14 | Ventilateur |
| 4 | Tunnel de combustion | 15 | Magasin à combustible |
| 5 | Porte de décendrage inférieure | 16 | Entrées d'air comburant (coté droit et gauche) |
| 6 | Œillette de contrôle de la combustion | 17 | Collecteur de fumées |
| 7 | Orifices d'air de la combustion | 18 | Trappe de remplissage du magasin |
| 8 | Robinet de vidange chaudière | 19 | Buse de fumées |
| 9 | Purge des canaux d'air | 20 | Départ et retour chaudière |
| 10 | Tunnel réfractaire (cœur de la combustion) | 21 | Tubes échangeurs |
| 11 | Trappe de visite du magasin (coté droit et gauche) | | |

DOCUMENTATION TECHNIQUE DT3

Description du tableau de commande de la chaudière



- A : Afficheur numérique
- B : Touche MENU
- C : Touche de sélection du mode de fonctionnement
- D : Thermostat de sécurité surchauffe (100 °C) à réarmement manuel
- E : Touche MARCHÉ / ARRÊT de la chaudière
- F : Touche d'annulation d'une alarme
- G : Touche d'avance manuelle de la vis d'alimentation du combustible
- H : Touche de recul manuel de la vis d'alimentation du combustible
- I : Indicateurs lumineux suivant la touche menu
- J : Touche SET de sélection de la température chaudière
- K : Touche de réglage de la puissance maxi (grande allure)
- L : Touche de réglage de la puissance mini (petite allure)
- M : Touche de sélection de l'allure « veille »
- P : Interrupteur circulateur de chauffage
- R : Touches de changement des valeurs réglées

DOCUMENTATION TECHNIQUE DT4

Allures de chauffe

- Grande allure : cette allure est réglable de 100% à 30% de la puissance maximum que peut fournir la chaudière.
Exemple : 100% de la puissance maxi si gros besoin énergétique (hiver)
50% de la puissance maxi si petit besoin énergétique (automne, printemps)
- Petite allure : toujours environ 30% de la puissance maxi que peut fournir la chaudière
- Allure "maintien" : les braises sont simplement maintenues au minimum pour éviter l'extinction du feu.

Modes de fonctionnement

Deux modes de fonctionnement sont possibles :

- Fonctionnement en mode permanent à grande allure ou petite allure.
Ce mode de fonctionnement permet d'ajuster le réglage des 2 allures sur plusieurs heures.
- Fonctionnement en mode automatique avec changement d'allure de chauffe selon la température de consigne chaudière sélectionnée :

- Fonctionnement à grande allure si :

$$\theta_{\text{eau_chaudière}} < (\theta_{\text{eau_consigne chaudière}} - 3^{\circ}\text{C}).$$

- Fonctionnement à petite allure si :

$$(\theta_{\text{eau_consigne chaudière}} - 3^{\circ}\text{C}) < \theta_{\text{eau_chaudière}} < (\theta_{\text{eau_consigne chaudière}} + 2^{\circ}\text{C}).$$

- Fonctionnement à allure "maintien" si :

$$\theta_{\text{eau_chaudière}} > (\theta_{\text{eau_consigne chaudière}} + 2^{\circ}\text{C}).$$

Ce mode de fonctionnement est le plus performant.

- La température de consigne chaudière $\theta_{\text{eau_consigne chaudière}}$ est réglable de 80°C à 85°C.

Sécurités

Le fonctionnement de la chaudière n'est pas possible lorsque la trappe de remplissage du magasin de stockage est ouverte.

Si un retour de flamme vers le magasin de stockage se produit, la soupape de décharge thermique 13 (95°C) (DT2) inonde aussitôt le foyer puis se referme.

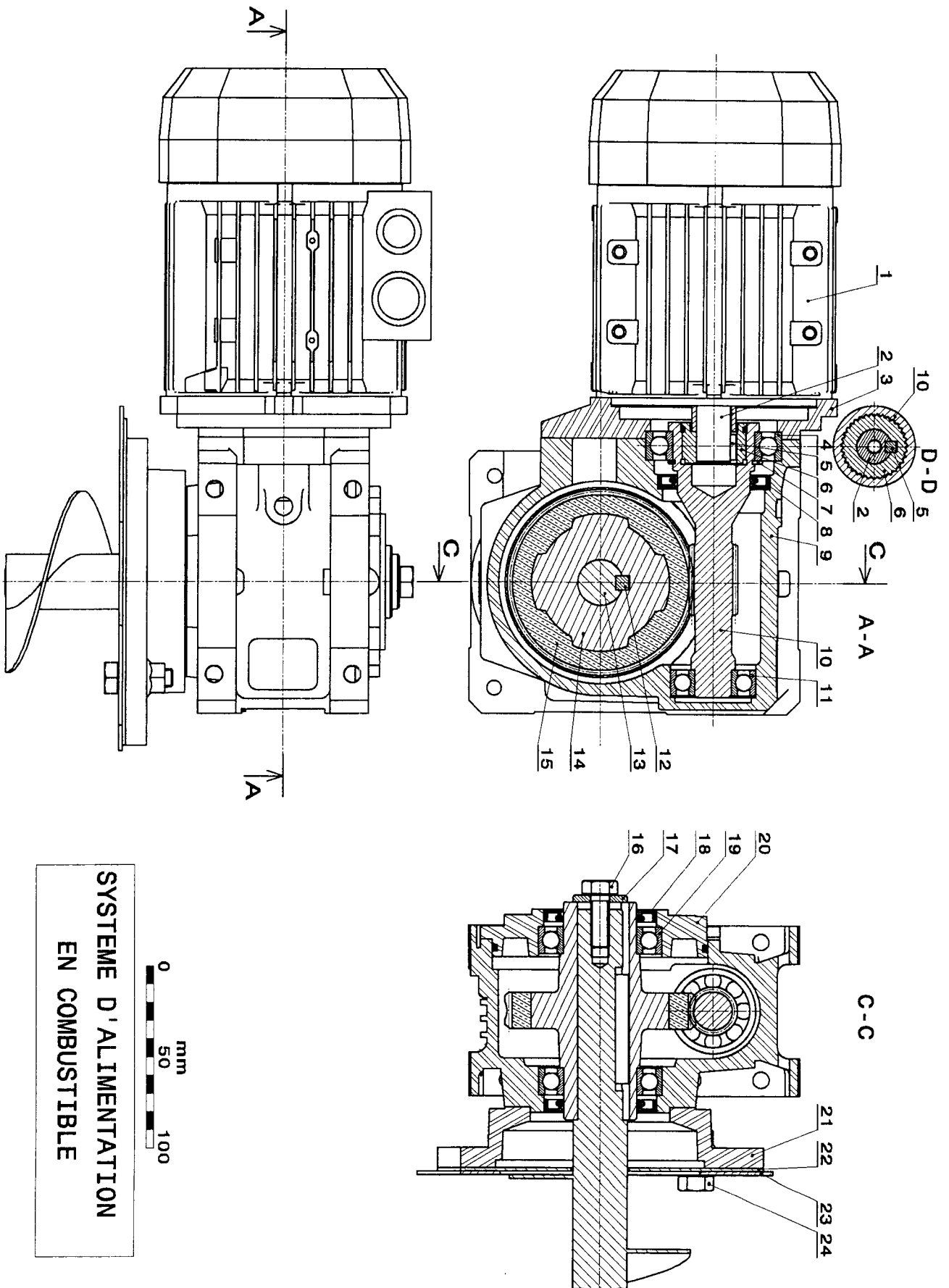
Alarmes

En cas de dysfonctionnement, une alarme se déclenche : le voyant alarme s'allume, la chaudière s'arrête et émet un sifflement strident.

Il y a dysfonctionnement lorsque :

- A1 – La température des fumées est descendue en-dessous de 100°C pendant plus de 30 minutes (pas de feu) ;
- A2 - La température de la chaudière atteint 100°C (surchauffe) ;
- A3 - Le moteur de la vis d'alimentation en combustible est surchargé ;
- A4 - La température de l'eau de départ de chaudière a dépassé 90°C ;
- A5 - La température des fumées a dépassé 240°C à trois reprises.

DOCUMENTATION TECHNIQUE DT5



DOCUMENTATION TECHNIQUE DT6

Nomenclature

12	1	Clavette parallèle
11	1	Roulement rigide à billes
10	1	Vis sans fin, Z ₁₀ = 1 filet
9	1	Carter du réducteur
8	1	Joint à lèvres
7	1	Anneau élastique
6	1	Bague cannelée
5	1	Clavette parallèle
4	1	Roulement rigide à billes
3	1	Couvercle bride
2	1	Arbre moteur
1	1	Moteur électrique
Rep	Nb	Désignation

24	6	Vis d'assemblage
23	1	Carter magasin
22	1	Plaque
21	1	Bride
20	1	Couvercle palier
19	2	Roulement rigide à billes
18	2	Joint à lèvres
17	1	Rondelle plate
16	1	Vis d'assemblage
15	1	Couronne dentée creuse, Z ₁₅ = 64 dents
14	1	Moyeu
13	1	Vis d'alimentation
Rep	Nb	Désignation

Relais de protection thermique différentiels ▶24516◀

Relais à associer à des fusibles et aux disjoncteurs magnétiques GV2L ou GV3L :

- relais compensés à réarmement manuel ou automatique
- avec visualisation du déclenchement
- pour courant alternatif ou continu.

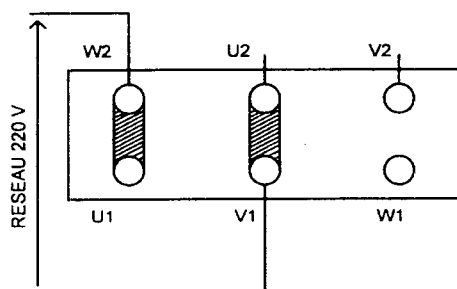
zone de réglage du relais (A)	fusibles à associer au relais choisi		pour association avec contacteur LC1	réf.
	aM (A)	gG (A)		
classe 10 A (1) avec raccordement par vis-étriers ou connecteurs				
0,10... 0,16	0,25	2	D09... D38	LRD 01
0,16... 0,25	0,5	2	D09... D38	LRD 02
0,25... 0,40	1	2	D09... D38	LRD 03
0,40... 0,63	1	2	D09... D38	LRD 04
0,63... 1	2	4	D09... D38	LRD 05
1... 1,6	2	4	D09... D38	LRD 06
1,6... 2,5	4	6	D09... D38	LRD 07
2,5... 4	6	10	D09... D38	LRD 08
4... 6	8	16	D09... D38	LRD 10
5,5... 8	12	20	D09... D38	LRD 12
7... 10	12	20	D09... D38	LRD 14
9... 13	16	25	D12... D38	LRD 16
12... 18	20	35	D18... D38	LRD 21
16... 24	25	50	D25... D38	LRD 22
23... 32	40	63	D25... D38	LRD 32
30... 38	40	80	D32 et D38	LRD 35
17... 25	25	50	D40...D95	LRD 3322
23... 32	40	63	D40...D95	LRD 3353
30... 40	40	100	D40...D95	LRD 3355
37... 50	63	100	D40...D95	LRD 3357
48... 65	63	100	D50...D95	LRD 3359
55... 70	80	125	D50...D95	LRD 3361
63... 80	80	125	D65...D95	LRD 3363
80... 104	100	160	D80 et D95	LRD 3365
80... 104	125	200	D115 et D150	LRD 4365
95... 120	125	200	D115 et D150	LRD 4367
110... 140	160	250	D150	LRD 4369
80... 104	100	160	(2)	LRD 33656
95... 120	125	200	(2)	LRD 33676
110... 140	160	250	(2)	LRD 33696

DOCUMENTATION TECHNIQUE DT7

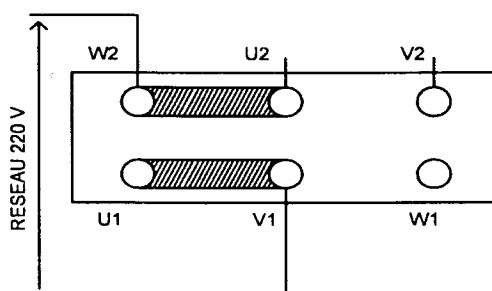
Caractéristiques du moteur monophasé

- alimentation : **230 V, 50 Hz**
- puissance nominale : **$P_u = 370 \text{ W}$**
- rendement : **$\eta = 0,59$**
- facteur de puissance : **$\cos \phi = 0,94$**
- vitesse de rotation : **$N_m = 1380 \text{ tr/min}$**

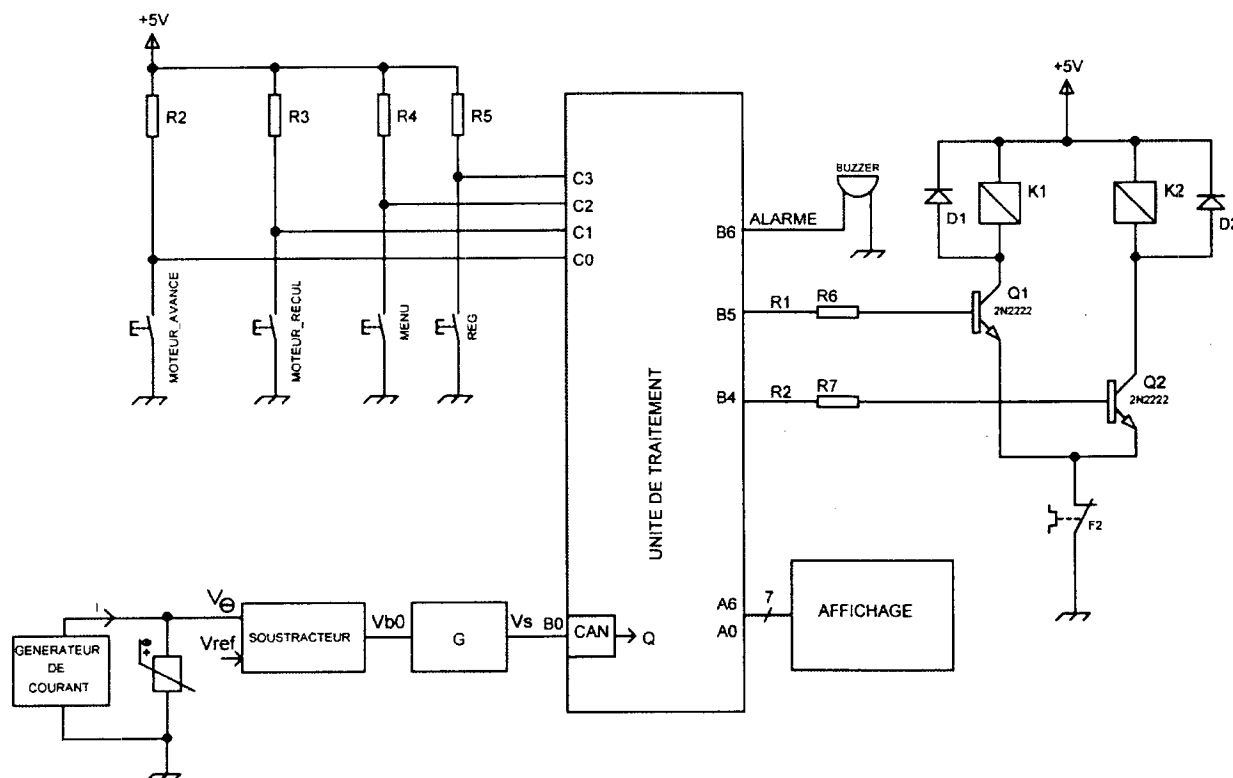
Branchement pour obtenir le sens de rotation antihoraire



Branchement pour obtenir le sens de rotation horaire

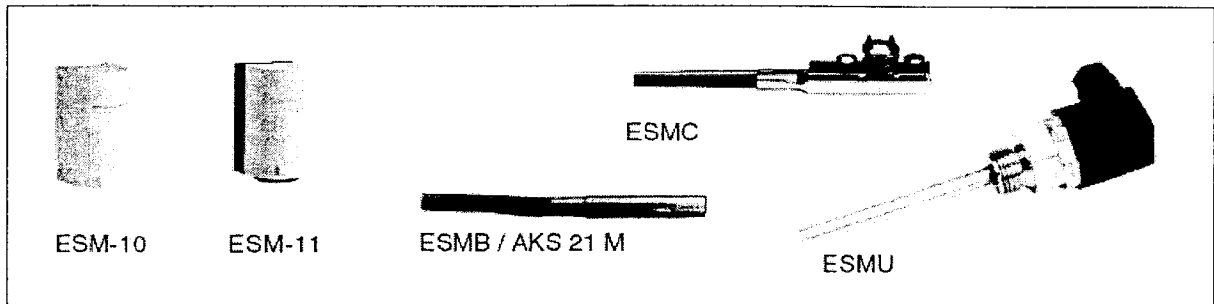


Carte microcontrôleur



DOCUMENTATION TECHNIQUE DT8

Capteur de température



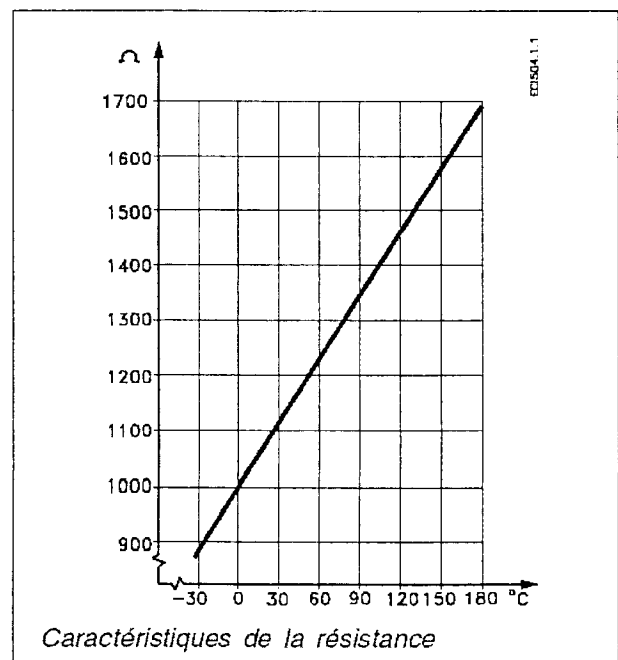
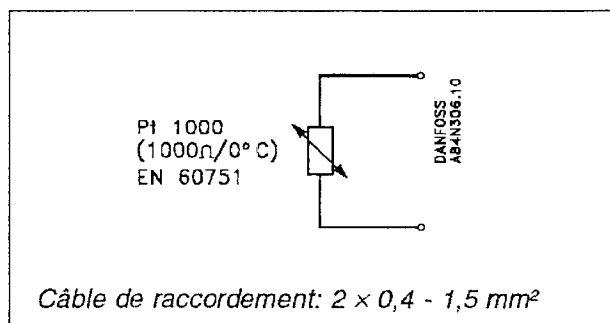
- Sondes Pt 1000 Ω à 0 °C, élément sensible en platine.

Toutes les sondes de température sont à sortie deux fils non polarisés.
La sonde d'applique type ESM-11 possède

un ressort assurant un bon contact et ainsi un bon transfert de chaleur avec les tuyaux de différents diamètres. Les sondes contiennent un élément sensible en platine conforme à la norme EN 60751.

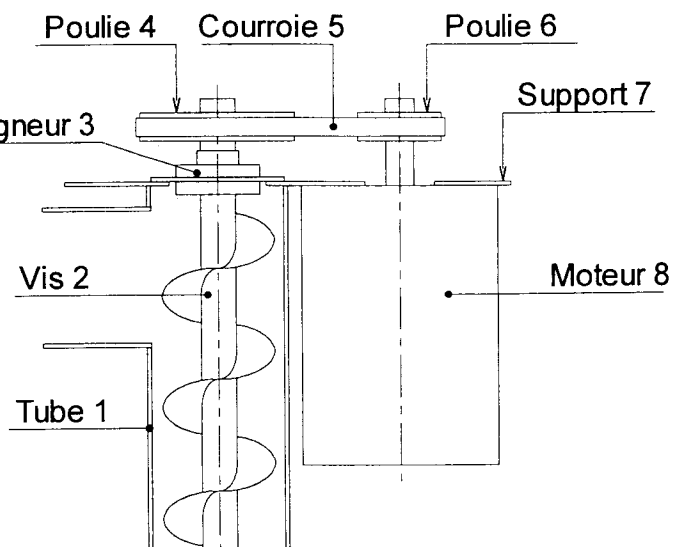
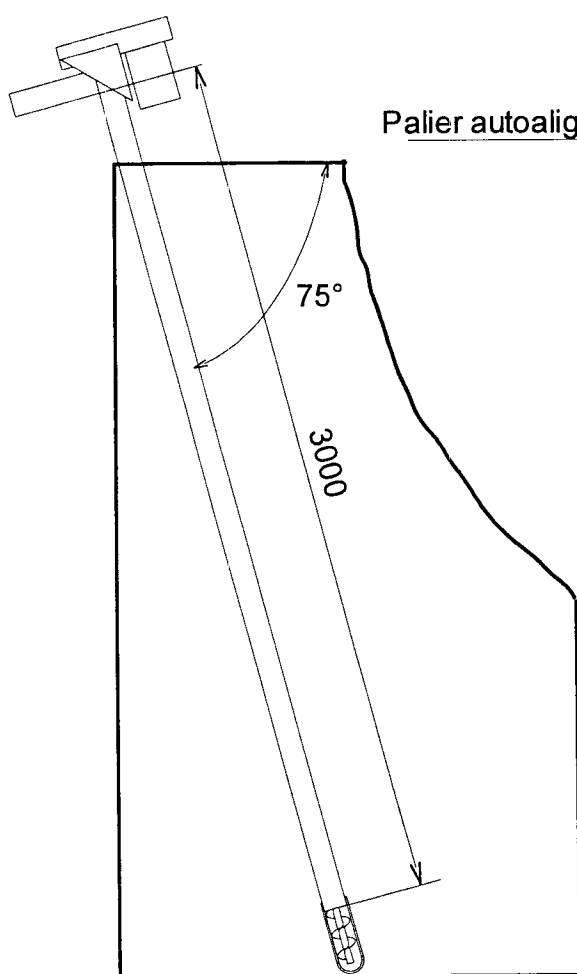
Sondes de température

Type	Désignation	N°. de cde
ESM-10	Sonde de température extérieure et d'ambiance	087B1164
ESM-11	Sonde d'applique	087B1165
ESMB	Sonde universelle (ECS)	087N0010
ESMC	Sonde d'applique	087N0011
ESMU	Sonde de température d'eau à plongeur, 100 mm, acier inox	084N1050
ESMU	Sonde de température d'eau à plongeur, 250 mm, acier inox	084N1051
ESMU	Sonde de température d'eau à plongeur, 100 mm, cuivre	084N1052
ESMU	Sonde de température d'eau à plongeur, 250 mm, cuivre	084N1053
AKS 21 M	Sonde universelle (chauffage solaire) câble silicone	084N2003



DOCUMENTATION TECHNIQUE DT9

Données techniques de la vis élévatrice

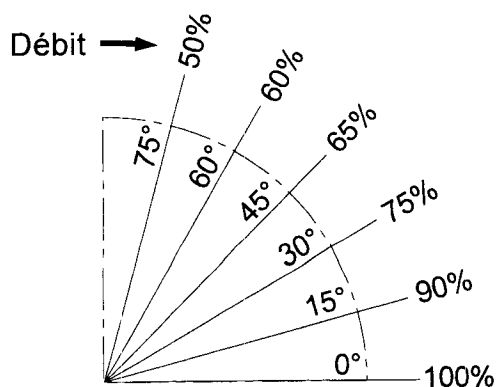


Moteur électrique	Puissance : $P = 0,37 \text{ kW}$ Vitesse : $N_6 = 1380 \text{ tr/min}$
Poulie motrice	Diamètre primitif : $D_6 = 80 \text{ mm}$
Poulie réceptrice	Diamètre primitif : $D_4 = 220 \text{ mm}$
Vis	Diamètre : $D_2 = 80 \text{ mm}$, Pas : $p_2 = 70 \text{ mm}$
Tube	Diamètre intérieur : $d_1 = 97 \text{ mm}$ Diamètre extérieur : $D_1 = 100 \text{ mm}$

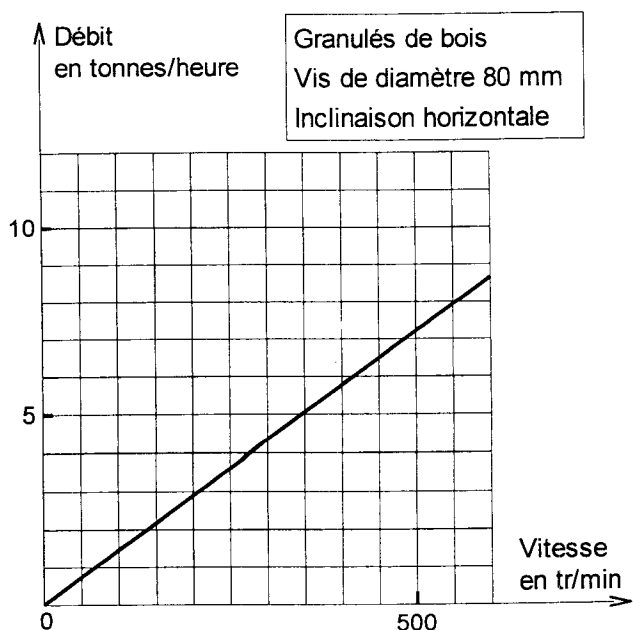
Débit vis élévatrice

Le débit est conditionné par le diamètre de la vis, sa vitesse de rotation, son inclinaison et par la nature du produit transporté.

Influence de l'inclinaison sur le débit

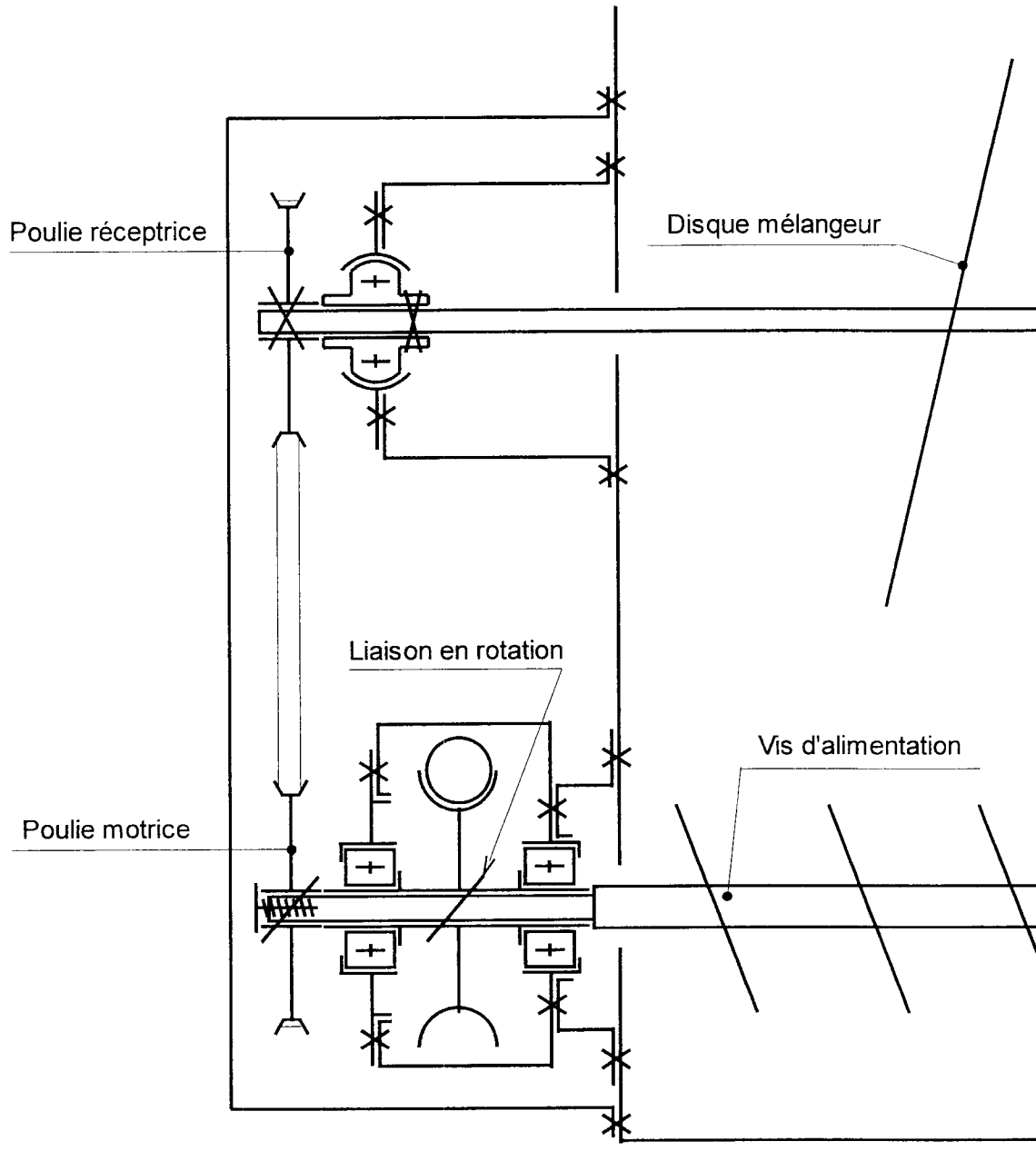


Influence de la vitesse de rotation sur le débit



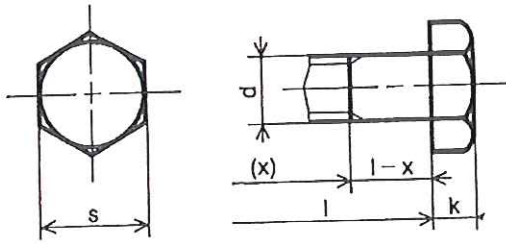
DOCUMENTATION TECHNIQUE DT10

Schéma technologique



DOCUMENTATION TECHNIQUE DT11

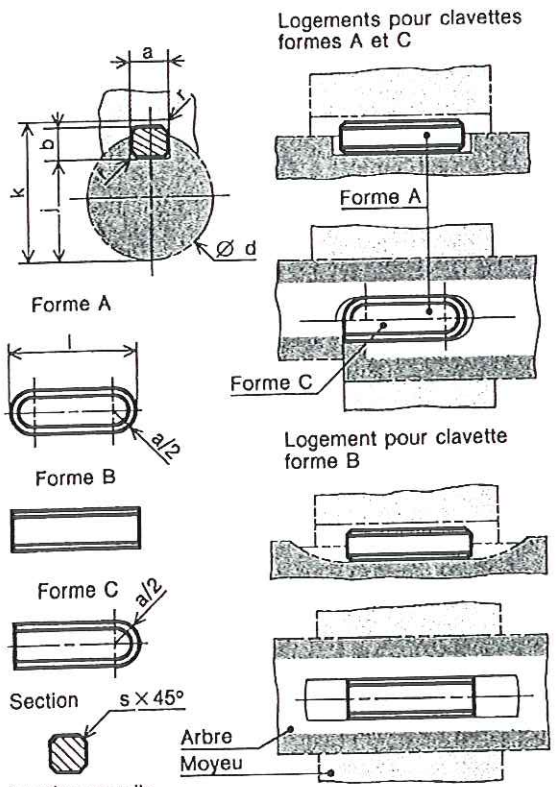
Vis d'assemblage



d	Pas	s	k	d	Pas	s	k
M3	0,5	5,5	2	M10	1,50	16	6,4
M4	0,7	7	2,8	M12	1,75	18	7,5
M5	0,8	8	3,5	(M14)	2	21	8,8
M6	1	10	4	M16	2	24	10
M8	1,25	13	5,3	M20	2,5	30	12,5

Longueurs l et longueurs filetées x	
d	Longueurs l
3	12 12 12
4	14 14 14 14
5	16 16 16 16 16 16
6	18 18 18 18 18 18 18
8	22 22 22 22 22 22 22 22 22
10	26 26 26 26 26 26 26 26 26 26
12	30 30 30 30 30 30 30 30 30 30 30
(14)	34 34 34 34 34 34 34 34 34 34 34 34
16	38 38 38 38 38 38 38 38 38 38 38 38 38
20	46 46 46 46 46 46 46 46 46 46 46 46 46 46

Clavette parallèle



d	a	b	s _{min}	j	k
de 6 à 8 inclus	2	2	0,16	d - 1,2	d + 1
8 à 10	3	3	0,16	d - 1,8	d + 1,4
10 à 12	4	4	0,16	d - 2,5	d + 1,8
12 à 17	5	5	0,25	d - 3	d + 2,3
17 à 22	6	6	0,25	d - 3,5	d + 2,8
22 à 30	8	7	0,25	d - 4	d + 3,3
30 à 38	10	8	0,4	d - 5	d + 3,3
38 à 44	12	8	0,4	d - 5	d + 3,3
44 à 50	14	9	0,4	d - 5,5	d + 3,8
50 à 58	16	10	0,6	d - 6	d + 4,3

Matière usuelle
Acier R ≥ 600 MPa
NOTA : Ne pas présenter les chanfreins sur les dessins d'étude

BACCALAUREAT GENERAL
Session 2009
Série S SI

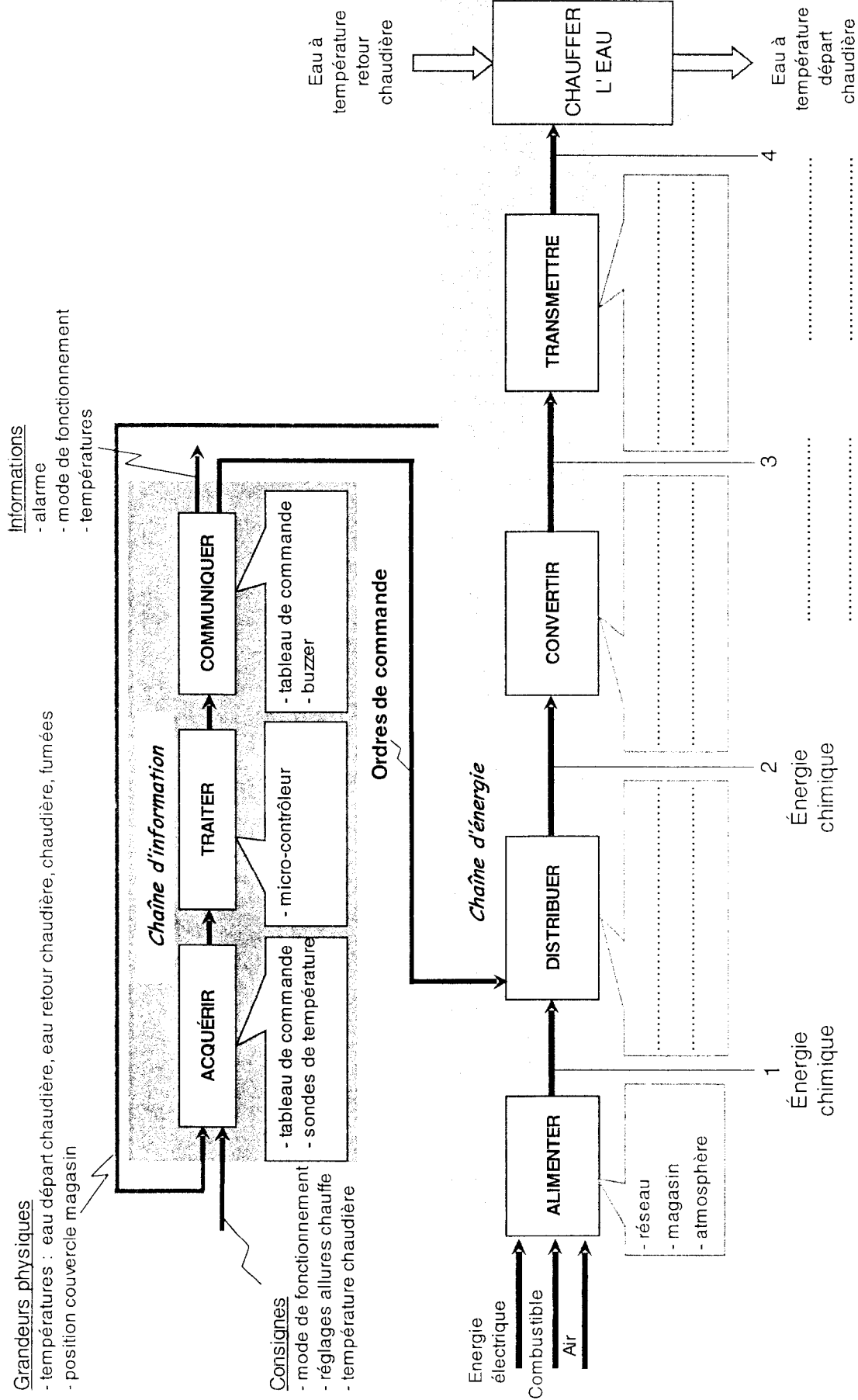
LES DOCUMENTS REPONSES

Ce dossier comporte 5 documents repérés

« DOCUMENT REPONSE DR1 » à « DOCUMENT REPONSE DR5 »

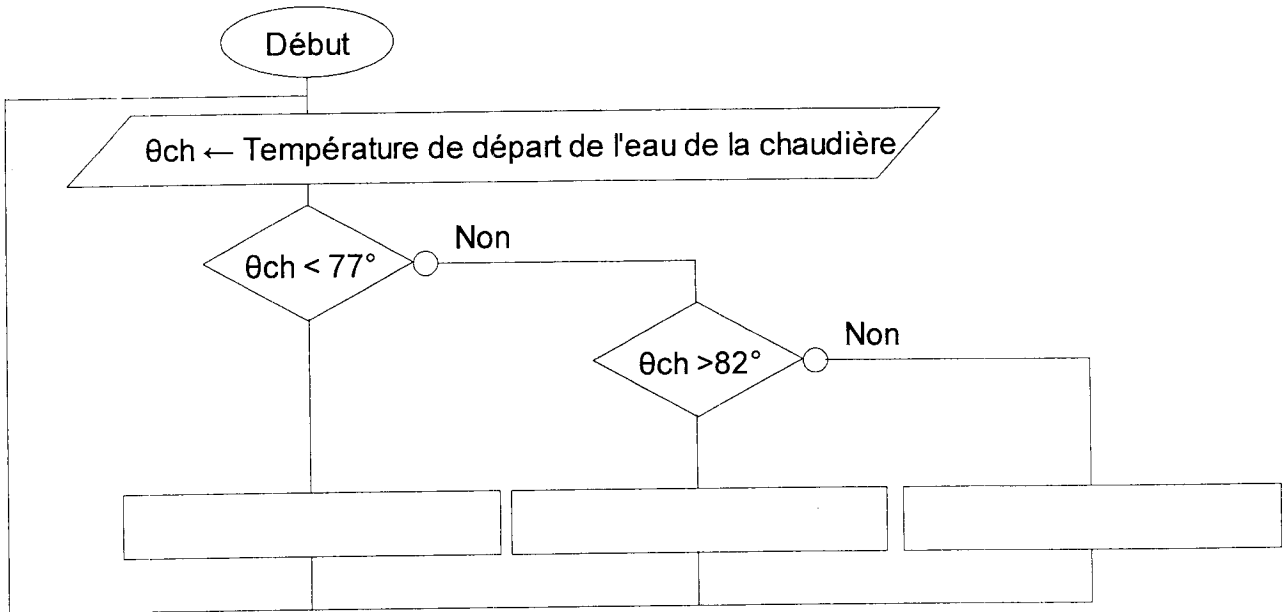
DOCUMENT RÉPONSE DR1

Question A1 : Architecture fonctionnelle de la chaudière

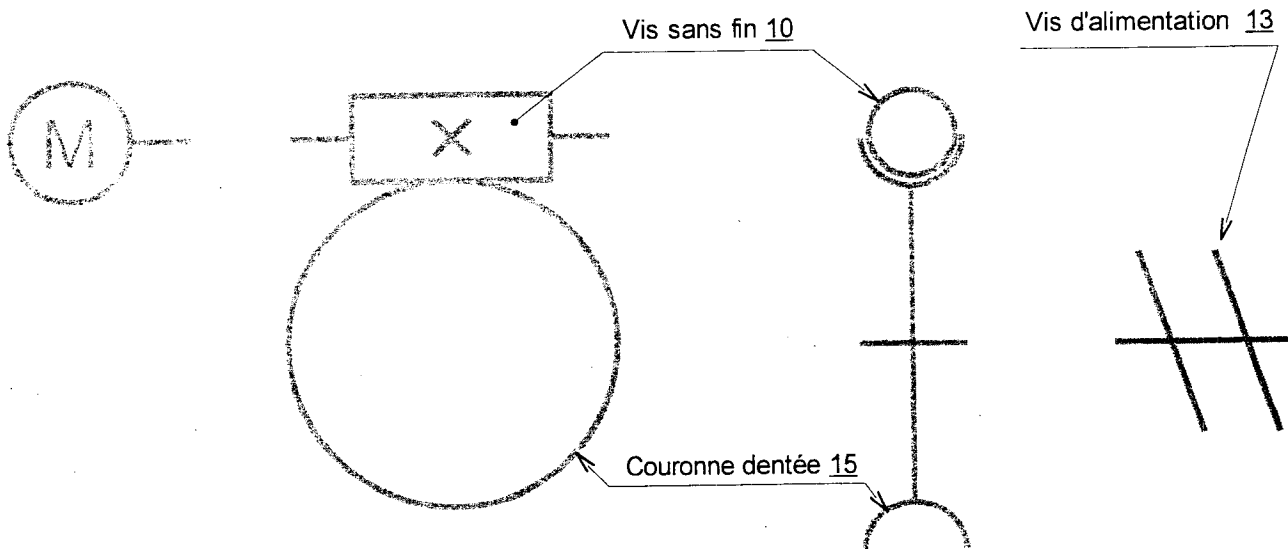


DOCUMENT RÉPONSE DR2

Question A2 : Algorithme des allures de la chaudière en mode automatique



Question B8 : Schéma cinématique minimal



Rapport de réduction :

DOCUMENT RÉPONSE DR3

Question C2 :

ALLURE DE CHAUFFE					
Grande		Petite		Maintien	
ti = 0,5s	TiG =	ti = 0,3s	TiP =	ti = 0,3s	TiM =
tp = 25s	TpG =	tp = 52s	TpP =	tp = 800s	TpM =

Question C4 :

Programme Principal (très simplifié)

Début
initialisation du système
TANTQUE toujours vraie
réglage_puissance
changement_allure_chauffe
etc---
FIN TANT QUE
Fin

T : variable image du temps multiple de la durée de pause (1 ms).

Ti : variable globale image de la durée de fonctionnement du moteur

(Ti = TiG ou TiP ou TiM suivant $\theta_{eau_chaudière}$)

Tp : variable globale image de la durée de pause du moteur

(Tp = TpG ou TpP ou TpM suivant $\theta_{eau_chaudière}$)

Remarques: Si R2 = 1, le contacteur K2 est commandé et la vis avance. Pour l'arrêter R2 = 0.

Réglage_puissance

Initialisations

T ← 0 // repère de temps initial

R1 ← 0

R2 ← 0 // Arrêt moteur

Début

SI T ≤ Ti

alors R2 ← 1 // commande de K2 si T ≤ Ti

FINSI

SI // condition à compléter

alors R2 ← 0

FINSI

SI // condition à compléter

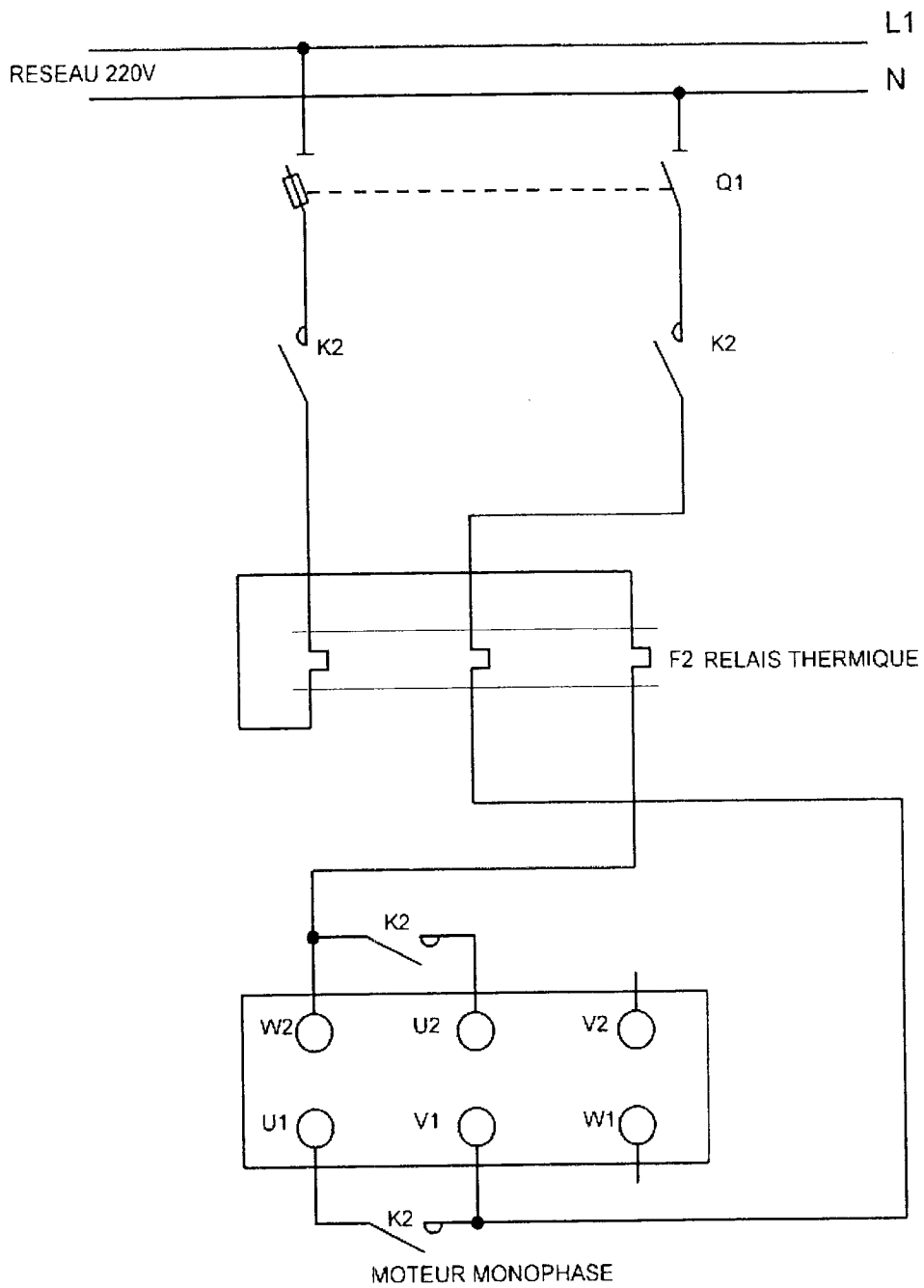
alors T ← 0 // Nouveau repère de temps

FINSI

Fin

DOCUMENT RÉPONSE DR4

Question D1 :



DOCUMENT RÉPONSE DR5

Question G2 :

