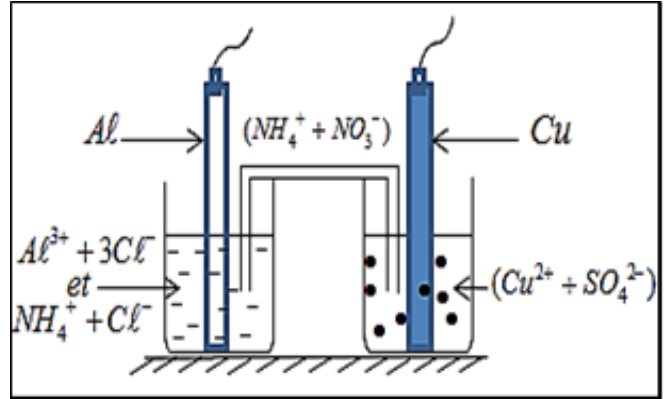


Série d'exercices - Piles électrochimiques

Exercice n°1/

La pile de la figure ci-contre représente la pile Aluminium - Cuivre, le volume de chaque solution est $V=50\text{mL}$, la concentration initial en ions aluminium est $[\text{Al}^{3+}]_i=0,010\text{mol/L}$ et la concentration initial des ions Cuivre est $[\text{Cu}^{2+}]_i=0,10\text{mol/L}$. Les deux solutions sont reliées par un pont ionique d'une solution de nitrate d'ammonium, les deux lames sont liées par une petite résistance r et d'un ampèremètre. On donne:



$M(\text{Cu}) = 63,5\text{g/mol}$; $M(\text{Al}) = 27\text{g/mol}$;

Le Faraday : $F = 9,65 \cdot 10^4\text{C}\cdot\text{mol}^{-1}$.

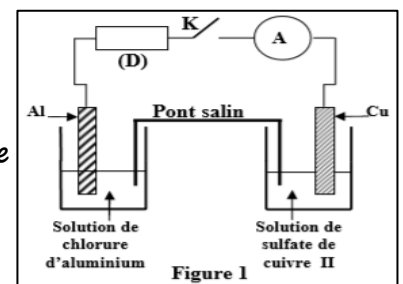
On branche la borne -com- de l'ampèremètre avec la lame de cuivre, ce dernier affiche une valeur constante $I = -50\text{mA}$.

- 1- Déterminer la polarité, l'anode, la cathode et donner l'écriture conventionnelle de cette pile.
- 2- Représenter sur le schéma le sens de chaque porteur de charge au niveau des fils et du pont salin.
- 3- Écrire les demi-équations redox au niveau de chaque électrode et déduire l'équation globale du fonctionnement de la pile.
- 4- Calculer la quantité d'électricité Q fournie par la pile au cours de son fonctionnement au bout de $t=1\text{h}$.
- 5- Calculer $\Delta m(\text{Al})$ et $\Delta m(\text{Cu})$ les variations des masses des deux électrodes.
- 6- Calculer les concentrations finales $[\text{Al}^{3+}]$ et $[\text{Cu}^{2+}]$ après $t=1\text{h}$ de fonctionnement.

Exercice n°2/ (Session Normale 2012 SM)

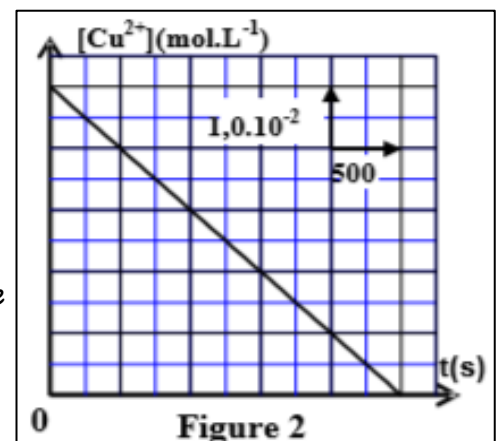
On avait découvert la pile qui met en œuvre les couples de type " Ion métal/Métal" à une époque où l'évolution du télégraphe nécessitait un besoin de sources de courant électrique continu. L'objectif de cette partie est l'étude de la pile Cuivre-Aluminium. Données : - Constante de Faraday : $F = 96500\text{C}\cdot\text{mol}^{-1}$ - Masse molaire atomique de l'élément aluminium : $M = 27\text{g}\cdot\text{mol}^{-1}$. - Constante d'équilibre associée à l'équation $3\text{Cu}_s + 2\text{Al}^{3+}_{aq} \rightleftharpoons 3\text{Cu}^{2+}_{aq} + 2\text{Al}_s$ est : $K=10^{-20}$.

On réalise la pile Cuivre-Aluminium en reliant deux demi-piles par un pont salin de chlorure d'ammonium. La première demi-pile est constituée d'une lame de cuivre partiellement immergée dans une solution aqueuse de sulfate de cuivre de concentration C_0 et de volume $V = 50\text{mL}$.



La deuxième demi-pile est constituée d'une lame d'aluminium partiellement immergée dans une solution aqueuse de chlorure d'aluminium de même concentration C_0 et de même volume V .

On branche entre les pôles de la pile un conducteur Ohmique (D), un ampèremètre et un interrupteur K (figure 1). À l'instant $t=0$ on ferme le circuit, un courant électrique d'intensité constante I circule alors dans le circuit. La courbe de la figure 2 représente la variation de la concentration $[\text{Cu}^{2+}]$ des ions cuivre existant dans la première demi-pile en fonction du temps.



1. 1.1- En utilisant le critère d'évolution spontanée, déterminer le sens d'évolution du système chimique constituant la pile .
- 1.2- Donner la représentation conventionnelle de la pile étudiée.
2. 2.1- Exprimer la concentration $[Cu^{2+}]$ à un instant t en fonction de t , C_0 , I , V et F .
- 2.2- En déduire la valeur de l'intensité I du courant électrique qui passe dans le circuit .
- 3- La pile est entièrement usée à une date t_c .Déterminer, en fonction de t_c , F , I et M , la variation Δm de la masse de la lame d'aluminium lorsque la pile est entièrement usée. Calculer Δm .

Exercice n°3/ Pile au lithium

Les piles au lithium ont le principal avantage d'avoir une grande durée d'utilisation, elles sont utilisées dans un certain nombre d'appareils électroniques et répandues dans l'industrie . Une pile au lithium est constituée d'un cylindre de 3,4 cm de diamètre et de 6,2 cm de hauteur, sa capacité volumique $\chi = 1,28 \cdot 10^6 \text{ C/dm}^3$ représente la quantité de charge électrique contenue dans un volume d'un dm^3 . Les couples en présence sont $SOCl_2 / S$ et Li^+ / Li .

Au cours du fonctionnement de la pile, Li s'oxyde et $SOCl_2$ se réduit et il se forme S , SO_2 , Li^+ et Cl^- .

Données : -le Faraday : $F = 96500 \text{ C.mol}^{-1}$ - Masses molaires atomiques en g.mol^{-1} :

$$M(O) = 16,0 \quad ; \quad M(S) = 32,1 \quad ; \quad M(Cl) = 35,5 \quad ; \quad M(Li) = 6,9$$

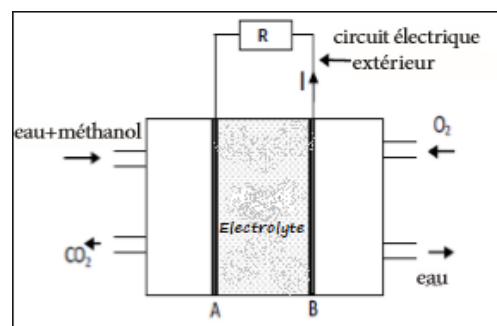
- 1- Ecrire les demis équations d'oxydo-réduction à coté de chaque électrode .
- 2- Calculer le volume de la pile en dm^3 ?
- 3- Quelle est la quantité d'électricité que peut produire cette pile? On néglige l'épaisseur de ses parois .
- 4- Quelles sont les masses minimales des réactifs nécessaires pour produire cette quantité d'électricité ?



Exercice n°4/ Pile à combustible (Session normale 2010 PC)

La pile à combustible est formée de deux parties séparées par un électrolyte qui joue le rôle du pont salin et deux électrodes A et B (figure). La pile au cours de son fonctionnement consomme le dioxygène et du méthanol liquide . Données :

- Constante de Faraday : $1F = 9,65 \cdot 10^4 \text{ C.mol}^{-1}$.
- La masse volumique du méthanol liquide : $\rho = 0,79 \text{ g.cm}^{-3}$.
- La masse molaire du méthanol : $M(CH_3OH) = 32 \text{ g.mol}^{-1}$.
- Les deux couples (ox/red) qui interviennent dans cette transformation sont : $O_2(g) / H_2O(l)$ et $CO_2(g) / CH_3OH(l)$.



Pendant le fonctionnement de la pile , il se produit près de l'une des électrodes une transformation modélisée par l'équation chimique suivante : $CH_3OH + H_2O \longrightarrow CO_2 + a.H^+ + b.e^-$

- 1- Déterminer les coefficients a et b . (0,5 pt)
- 2- Indiquer parmi les électrodes A et B l'électrode près de laquelle se produit cette réaction . (0,5 pt)
- 3- Écrire l'équation modélisant la transformation qui se produit près de l'autre électrode , et donner les noms des électrodes A et B . (0,75 pt)
- 4- La pile fournit au circuit extérieur un courant électrique d'intensité $I = 45 \text{ mA}$ pendant une durée $\Delta t = 1\text{h}45\text{min}$ de fonctionnement . Trouver le volume V de méthanol consommé pendant Δt . (1 pt)