

## Circuit (R,L,C) série en régime sinusoïdal forcé : Exercices

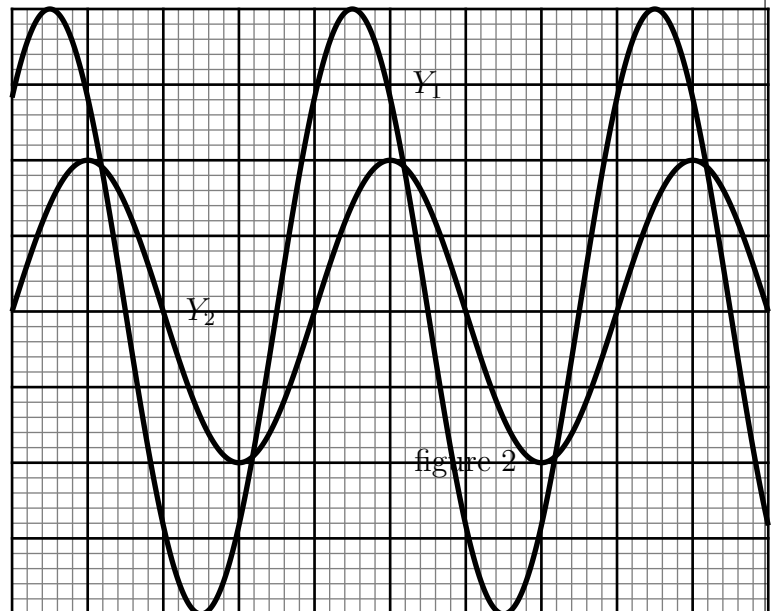
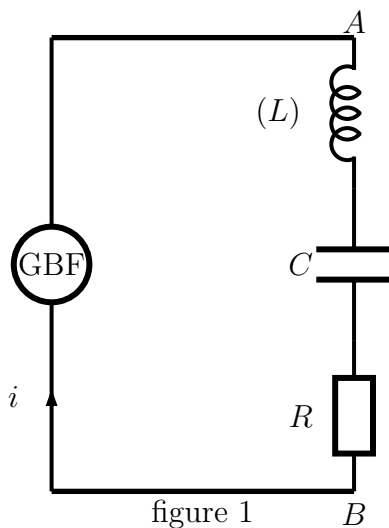
### Exercice 1 : QCM

Répondre par vrai ou faux

1. Le déphasage de la tension aux bornes d'un dipôle (R,L,C) série par rapport à l'intensité peut être nul .
2. L'impédance d'un dipôle (R,L,C) série peut être nulle .
3. L'impédance d'un condensateur parfait est proportionnelle à L .
4. L'impédance est toujours proportionnelle à la fréquence .
5. La réponse à une excitation sinusoïdale est sinusoïdale de même fréquence .
6. Le facteur de qualité d'un circuit  $R = 100\Omega$ ,  $L = 50mH$ ,  $C = 0,5\mu F$  vaut 10
7. L'unité du rapport  $\frac{R}{Z}$  est le même que celle de  $\frac{R}{L}$

### Exercice 2

On considère le montage électrique de la figure 1 , où le générateur applique aux bornes du dipôle (AB) une tension alternative sinusoïdale de la forme :  $u(t) = U_m \cos(2\pi.N.t + \varphi_u)$  de tension maximale constante et de fréquence  $N$  réglable . L'intensité instantanée  $i(t)$  dans le dipôle est noté :  $i(t) = I_m \cos(2\pi.N.t)$



On visualise au deux entrées de l'oscilloscope  $Y_1$  et  $Y_2$  les tensions  $u(t)$  et  $u_R(t)$  en utilisant la même sensibilité verticale des deux entrée  $Y_1$  et  $Y_2$  :  $1V/div$  et la sensibilité horizontale  $2ms/div$  avec  $Y_1$  correspond à la tension  $u(t)$  et  $Y_2$  correspond la tension  $u_R(t)$ .

On fixe la fréquence  $N$  à la valeur  $N_1$  et la capacité  $C$  du condensateur à la valeur  $C_1$  . La résistance du conducteur ohmique est  $R = 100\Omega$  . On obtient l'oscillogramme de la figure 2

1. Représenter sur la figure 1 les liaisons oscilloscope-circuit pour visualiser  $u(t)$  et  $u_R(t)$  .
2. En utilisant l'oscillogramme de la figure 2 , déterminer :
  - (a) La période  $T$  et la pulsation des oscillations
  - (b) La tension maximale  $U_m$  et l'intensité maximale du courant  $I_m$
  - (c)  $\varphi_{u/i}$  le déphasage de la tension  $u(t)$  par rapport à l'intensité  $i(t)$  et écrire l'expression de  $u(t)$ .
3. À l'aide d'un voltmètre , on mesure la tension aux bornes de la bobine et après aux bornes du condensateur ; on obtient successivement  $U_L = 3,3\sqrt{2}V$  et  $U_C = 1,27\sqrt{2}V$ 
  - (a) Calculer l'impédance  $Z$  du circuit (R,L,C)
  - (b) Calculer l'impédance  $Z_L$  aux bornes de la bobine,  $Z_C$  aux bornes du condensateur et  $Z_R$  aux bornes du conducteur ohmique ; quelle est votre conclusion ?
  - (c) Calculer les valeurs de l'inductance  $L$  de la bobine et de la capacité  $C$  du condensateur
  - (d) Calculer les deux grandeurs :  $(U_L - U_C)^2$  et  $U_L^2 - U_C^2$  et les comparer et déduire la relation suivante :

$$Z = \sqrt{Z_R^2 + (Z_L - Z_C)^2}$$

### Exercice 3 : Bac 2016

On considère le circuit électrique de la figure 1 . Il est constitué :

- \* d'un générateur GBF qui peut alimenter le circuit par une tension sinusoïdale  $u_{AB}(t) = 3\sqrt{2}\cos(2.\pi.N.t)$  exprimée en volts (V) , de fréquence  $N$  réglable .
- \* un conducteur ohmique de résistance  $R$  ;
- \* un condensateur de capacité  $C$  ;

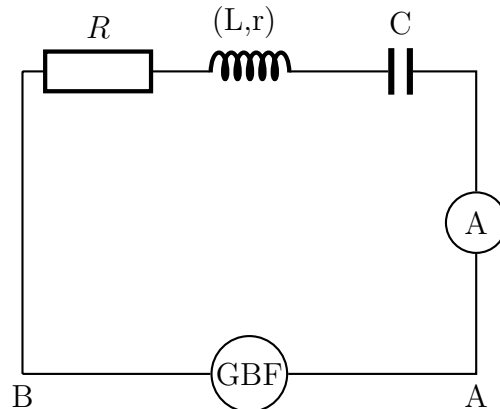


figure 1

- \* une bobine (b) d'inductance  $L = 0,18H$  et de résistance  $r = 5\Omega$
- \* ampèremètre

le facteur de qualité  $Q = 7$  et la largeur de la bande passante de -3db est  $14,3Hz$   
 À la résonance , l'ampèremètre indique la valeur  $I_0 = 1,85 \times 10^2 mA$  .

1. Déterminer la fréquence des oscillations électrique à la résonance.
2. déterminer les valeurs de  $R$  et de  $C$
3. Calculer la puissance électrique moyenne consommée par effet Joule dans le circuit lorsque la fréquence prend l'une des valeurs des deux fréquences qui délimitent la bande passante .

**Exercice 4**

Un dipôle (R,L,C) série soumis à une tension excitatrice de fréquence variable, d'amplitude  $10\sqrt{2}V$  présente une résonance d'intensité de valeur  $I_0 = 0,1A$  à la fréquence  $N_0 = 1000Hz$ . Quelle relation existe-t-il entre L, C et  $N_0$ ? Calculer la valeur de la capacité C connaissant l'inductance  $L = 47mH$ .

Que vaut l'impédance du dipôle à la résonance? quelle caractéristique du circuit peut-on déduire?

Calculer le facteur de qualité Q du circuit. Ce dernier est-il sélectif?

**Exercice 5**

Au cours d'une séance d'expérience, le professeur de physique demande à un groupe d'élève de déterminer l'inductance L et la résistance r d'une bobine (B) d'un moteur électrique de jouet. Pour cela on réalise le montage électrique suivant (figure 1)

I. Aux bornes de la bobine (B) on branche un générateur G de tension continue  $U_1$  qui impose au dipôle un courant électrique d'intensité  $I_1$  en régime permanent.

1. Indiquer sur le schéma les branchements des appareils de mesure des valeurs  $U_1$  et  $I_1$
2. les valeurs indiquées par ces mesures sont :  $U_1 = 6,6V$  et  $I_1 = 0,88A$ ; déduire de ces résultats la valeur de la résistance r de la bobine.

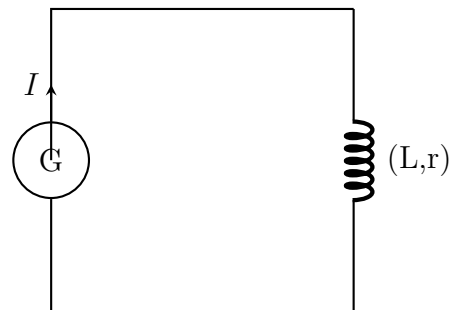


figure 1

II. On utilise la bobine (B) dans le montage de la figure 2 qui contient aussi un condensateur de capacité C et un conducteur ohmique de résistance  $R_0$ . Le dipôle (R,L,C) est alimenté par un générateur GBF de tension efficace fixé à  $U = 3,0V$  et de fréquence N réglable.

1. Indiquer sur le schéma les branchements de l'oscilloscope pour visualiser  $u_R(t)$  aux bornes du conducteur ohmique et  $u(t)$  aux bornes du générateur GBF.
2. justifier le type des oscillations visualisées à l'écran de l'oscilloscope est-elle libre ou amortie?
3. quel est le système qui joue le rôle d'excitateur et le système qui joue le rôle de résonateur?

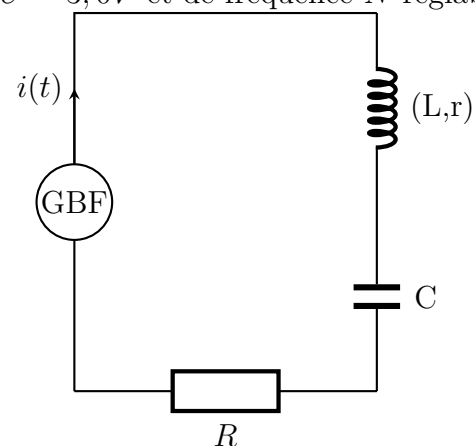


figure 1

III. On maintient la tension aux bornes du générateur constante et on fait varier la fréquence N et à l'aide de l'ampèremètre, on mesure l'intensité efficace du courant qui traverse le circuit qui correspond à chaque fréquence.

1. lorsque l'intensité efficace prend une valeur maximale  $I_0$ , quel phénomène observe-t-on? indiquer la fréquence  $N_0$  qui lui correspond.
2. Déduire la résistance R globale du circuit.
3. Déterminer de la courbe de la figure 3, la largeur  $\Delta N$  de la bande passante et déduire le facteur de qualité Q.

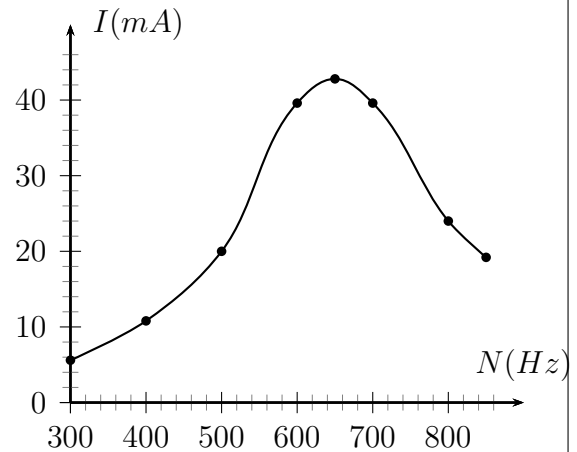
4. Sachant que  $\Delta N = \frac{R}{2\pi L}$  ; montrer que

$$Q = \frac{2\pi L \cdot N_0}{R} = \frac{1}{2\pi N_0 R \cdot C} = \frac{1}{R} \sqrt{\frac{L}{C}}$$

IV. En utilisant les relations précédentes de la question III :

Calculer L l'inductance de la bobine (B) et C la capacité du condensateur

V. lorsque l'intensité efficace du courant prend la valeur  $I_0$ , calculer la puissance électrique moyenne consommée dans le circuit (R,L,C) .



### Exercice 6

On applique aux bornes d'un dipôle (L,C) série une tension alternative sinusoïdale , on la note  $u(t) = U\sqrt{2}\cos(2\pi N.t)$  tel que la bobine a une inductance L et de résistance r .

1. Quelle grandeur qui va représenter la réponse du circuit au cours de cette excitation ?
2. On règle la fréquence N à la valeur :

$$N_0 = \frac{1}{2\pi\sqrt{L.C}}$$

où C est la capacité du condensateur . Quel phénomène obtient-t-on ?

3. À l'instant  $t=0$  l'expression de la tension aux bornes du condensateur est tel que

$$u_C(t) = U_C\sqrt{2}\cos(2\pi N.t)$$

Déduire l'expression de l'intensité instantanée  $i(t)$  qui traverse le circuit . Calculer le déphasage  $\varphi_{u_C/i}$  .

4. Montrer que l'expression de l'énergie emmagasinée dans le circuit (L,C) est de la forme :

$$E = \frac{1}{2}LI_m^2$$

5. Déterminer l'expression de la quotient  $\frac{E}{E_j}$  en fonction de Q le facteur de qualité ,  $E_j$

l'énergie dissipée par effet Joule au cour d'une période  $T_0$  . \_ On donne :  $Q = \frac{2\pi N_0 \cdot L}{r}$

### Exercice 7

Une bobine sans fer de résistance  $r$  et d'inductance  $L = 1,20H$ . On applique aux bornes de cette bobine une tension alternative sinusoïdale de tension efficace  $U = 220V$  et de fréquence  $N = 50Hz$  . Dans ces conditions , la puissance moyenne consommée par la bobine est  $\mathcal{P}_T$  et l'intensité efficace du courant est  $I_1 = 0,50A$

1. Calculer l'impédance Z de la bobine

2. Calculer le facteur de puissance  $\cos\varphi_{u/i}$  de cette bobine et déduire la valeur de déphasage  $\varphi_{u/i}$
3. Calculer la valeur de  $r$