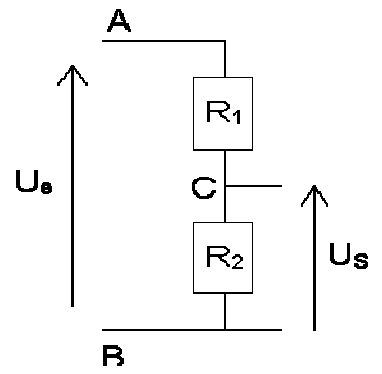


Exercices sur les associations de conducteurs ohmiques

Exercice 1

Un diviseur de tension est composé de deux conducteurs ohmiques R_1 et R_2 montés en série. Il est alimenté par une tension U_{AB} (tension d'entrée U_e) et la tension U_{CB} (tension de sortie U_s) peut être appliquée aux bornes d'un appareil dans lequel elle fera circuler un courant.

1. Le diviseur de tension est à vide. Aucun appareil n'est branché entre C et B.
 - 1.1. Exprimer en fonction de U_e , R_1 et R_2 l'intensité I du courant qui circule dans le circuit.
 - 1.2. En déduire l'expression de la tension de sortie U_s en fonction de U_e , R_1 et R_2 .
 - 1.3. Applications numériques : $U_e = 6,0 \text{ V}$; $R_1 = 2,2 \text{ k}\Omega$; $R_2 = 4,7 \text{ k}\Omega$.



Calculer les valeurs de I et de U_s .

2. Le diviseur de tension alimente maintenant un conducteur ohmique dont la résistance $R = 1,0 \text{ k}\Omega$ (le diviseur de tension est dit en charge).

- 2.1. Représenter le schéma du circuit réalisé.
- 2.2. Déterminer la résistance équivalente R_e à l'association des conducteurs ohmiques de résistances R_2 et R .
- 2.3. Déterminer la résistance équivalente R'_e à l'ensemble du circuit R_1 , R_2 et R , c'est à dire au dipôle AB.
- 2.4. En déduire les intensités des courants dans les conducteurs de résistances R_1 , R_2 et R .
- 2.5. Montrer que la tension de sortie est alors U'_s différente de U_s .

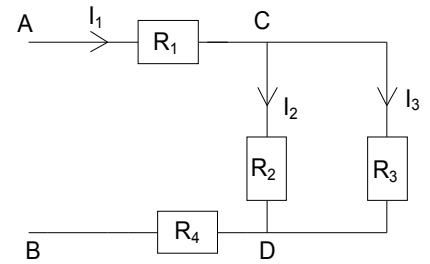
Exercice 2

On applique aux bornes A et B du montage ci-dessus une tension électrique U_{AB} .

On donne les valeurs suivantes :

$$U_{AB} = 12 \text{ V} ; R_1 = 60 \Omega ; R_2 = 200 \Omega ; R_3 = 300 \Omega ; R_4 = 20 \Omega.$$

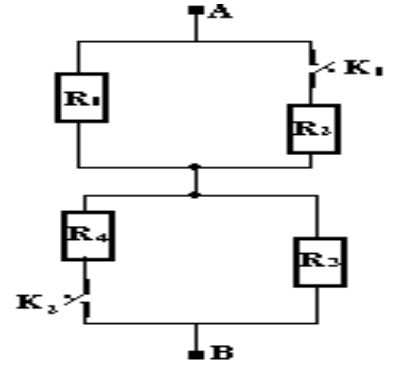
1. Calculer la résistance équivalente R_e aux deux résistances R_2 et R_3 .
2. Calculer la résistance équivalente à l'ensemble du circuit (dipôle AB).
3. Déterminer l'intensité I_1 du courant dans la résistance R_1 .
4. Calculer les tensions U_{CD} , U_{AC} et U_{DB} .
5. Déterminer les intensités I_2 et I_3 dans les résistances R_2 et R_3 .



Exercice 3

Des résistors de résistances respectives $R_1=12\Omega$; $R_2 = R_4 = 6 \Omega$ et $R_3 = 3 \Omega$ sont groupés entre A et B comme indiqué par le schéma.

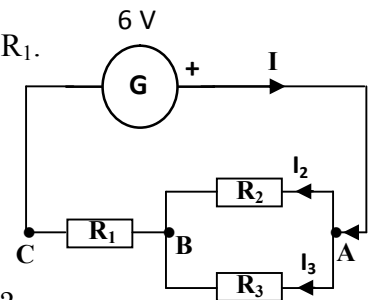
- 1 Trouver la résistance du dipôle AB ainsi constitué.
- 2 A ce dipôle, on applique une tension de 6 V, déterminer l'intensité du courant débité par le générateur dans chacun des cas suivants.
 - 2-1 Les interrupteurs K_1 et K_2 fermés
 - 2-2 L'interrupteur K_1 fermé et l'interrupteur K_2 ouvert.
 - 2-3 l'interrupteur K_1 ouvert et L'interrupteur K_2 fermé
 - 2-4 Les interrupteurs K_1 et K_2 ouverts.
- 3 Calculer les intensités I_1 ; I_2 ; I_3 et I_4 pour K_1 et K_2 fermés.



Exercice 4

On donne la tension $U_{BC} = 4,95 \text{ V}$; $R_1 = 150 \Omega$; $R_2 = 100 \Omega$; $R_3 = 47 \Omega$

1. Calculer l'intensité I du courant traversant le conducteur ohmique de résistance R_1 .
2. Comparer les tensions aux bornes des conducteurs ohmiques R_2 et R_3 . Justifier.
3. On donne $I_2 = 10,5 \text{ mA}$. Calculer la valeur de la tension U_{AB} . Justifier.
4. Rappeler la relation entre I , I_2 et I_3 . En déduire la valeur de l'intensité I_3 du courant traversant R_3 . Justifier.
5. On donne la tension $U_{AC} = 6,00 \text{ V}$.
 - a. Donner la relation entre les tensions U_{BC} , U_{AC} et U_{AB} .
 - b. Calculer la tension U_{AB} . Cette valeur est-elle en accord avec celle trouvée au 3. ?



Exercice 5

On donne $U_{AC} = 6,00 \text{ V}$; $I = 0,152 \text{ A}$; $I_2 = 128 \text{ mA}$.

1. Calculer l'intensité I_1 du courant traversant le conducteur ohmique de résistance R_2 . Justifier.
2. Quelle est la valeur de l'intensité du courant traversant le conducteur ohmique de résistance R_1 ? Justifier.
3. Calculer la résistance R_3 . Justifier.

