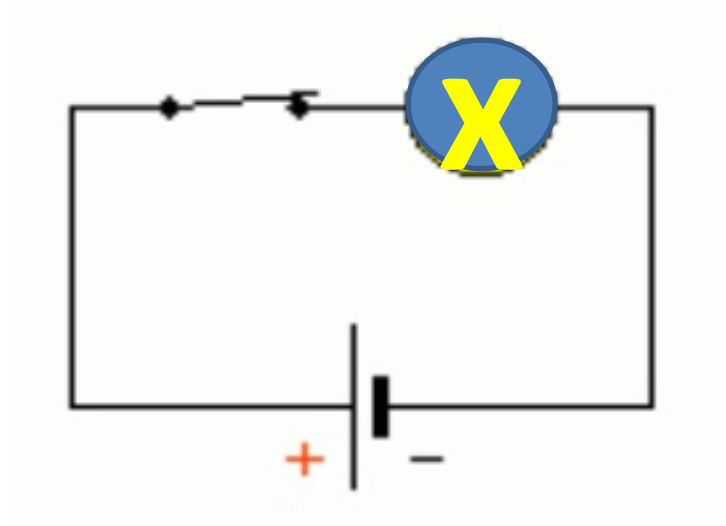


Prévention des dangers du courant électrique

I- RECHERCHE DE LA PANNE ELECTRIQUE

22



✓ Lorsque on ferme l'interrupteur, la lampe ne s'allume pas. Où se trouve la panne ?

1-1 Je détecte une panne dans un circuit électrique



Je teste un à un les éléments du circuit défectueux. On utilise, un voltmètre ou une ampoule neuve, et installez-le en parallèle avec chaque élément du circuit.

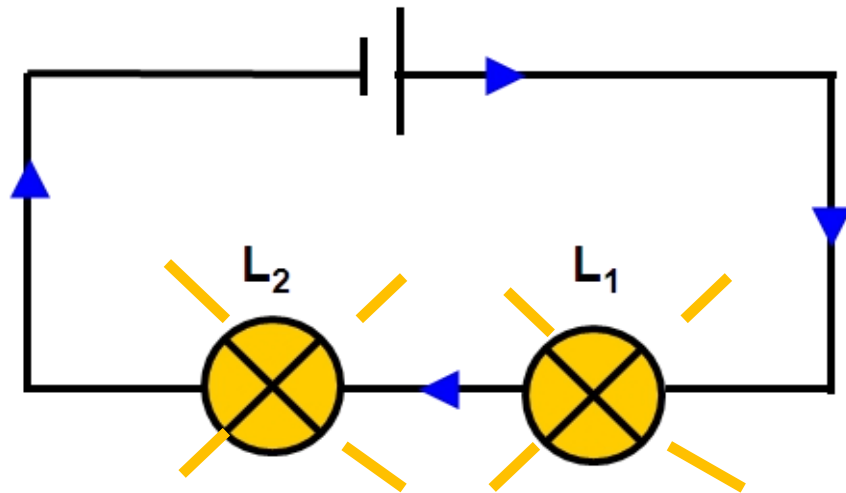
On peut aussi utiliser un Ohmmètre.

II - Court-Circuit

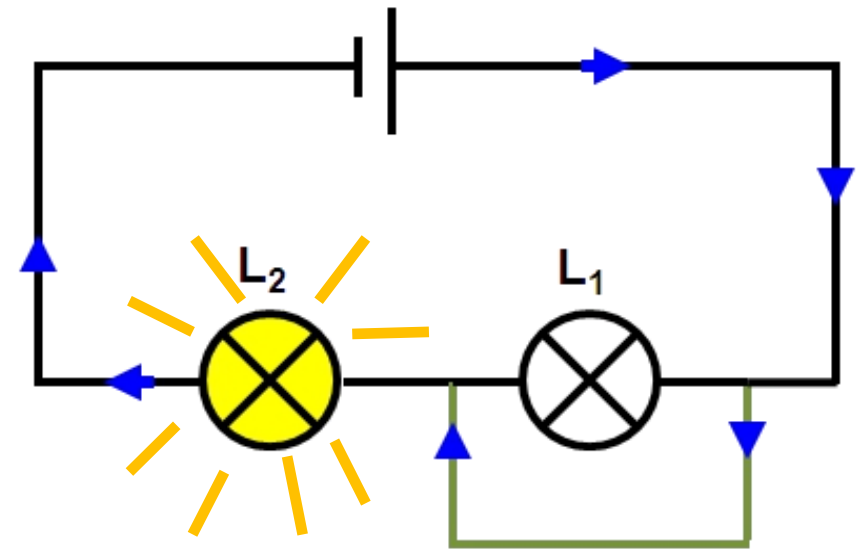


2-1 Dans un circuit en série.

On réalise le montage
ci dessous



Court-circuitage de L_1



Observation:

Lorsque le fil de court-circuit est ajouté:

- L_1 s'éteint
- L'éclat de L_2 devient plus fort.

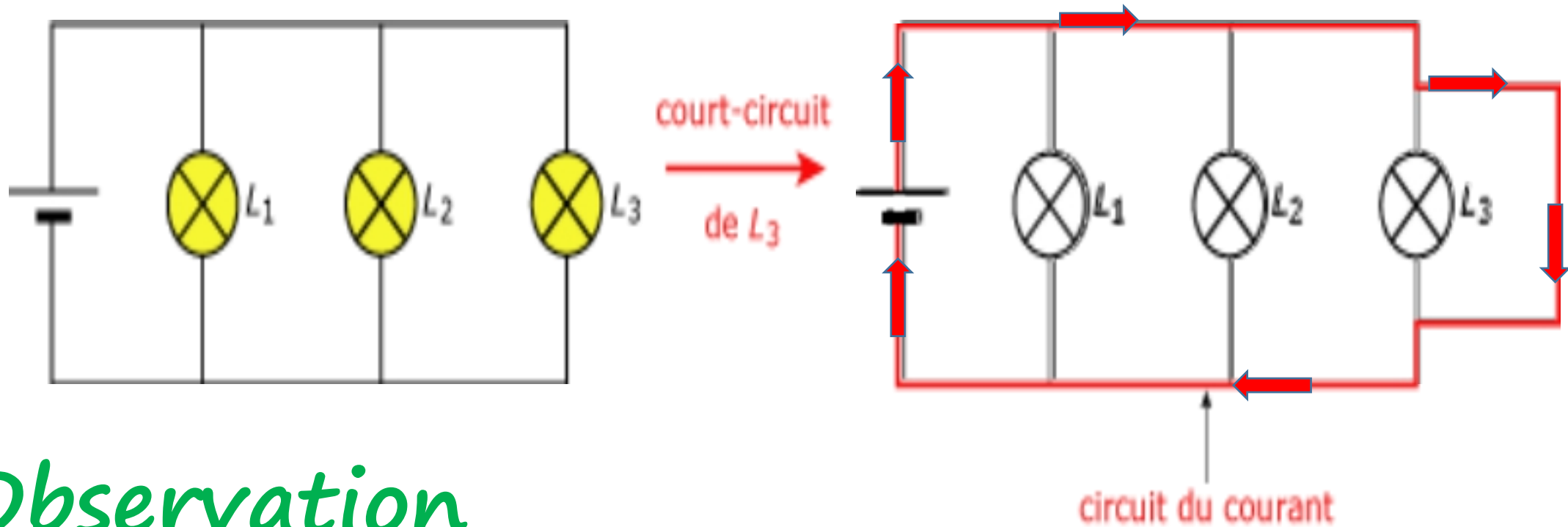
Interprétation

Le courant ne traverse plus la lampe L_1 mais passe par le fil de court-circuit.

Conclusion

Dans un circuit en série un récepteur court-circuité ne fonctionne plus et les lampes du circuit possèdent un éclat plus fort : elles risquent de griller

2-2 Dans un circuit en dérivation.



Observation

La lampe court-circuitée s'éteint, ainsi que toutes les autres lampes

Interprétation

le générateur n'est relié qu'à un fil de connexion ; donc le court-circuit d'une lampe entraîne aussi le court-circuit de la pile et des autres lampes.

Conclusion

Dans un circuit avec dérivation, le court-circuit d'un récepteur entraîne le court-circuit du générateur et des autres récepteurs :

- les récepteurs cessent de fonctionner .
- il y a risque d'endommager le générateur et de provoquer un incendie.

III - Les dangers du courant

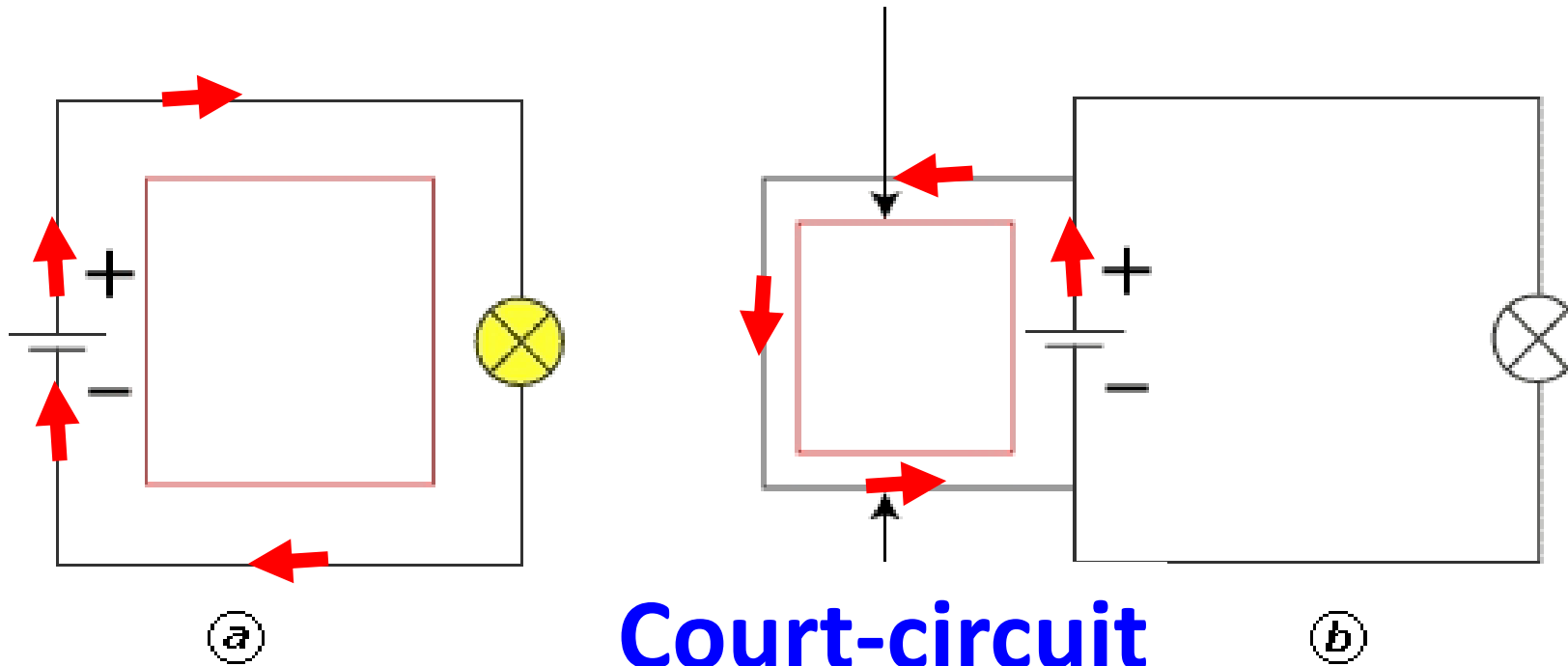


3-1 court-circuit d'une pile



Schéma de l'expérience 1

Le courant tourne dans le fil, puis retourne à la pile



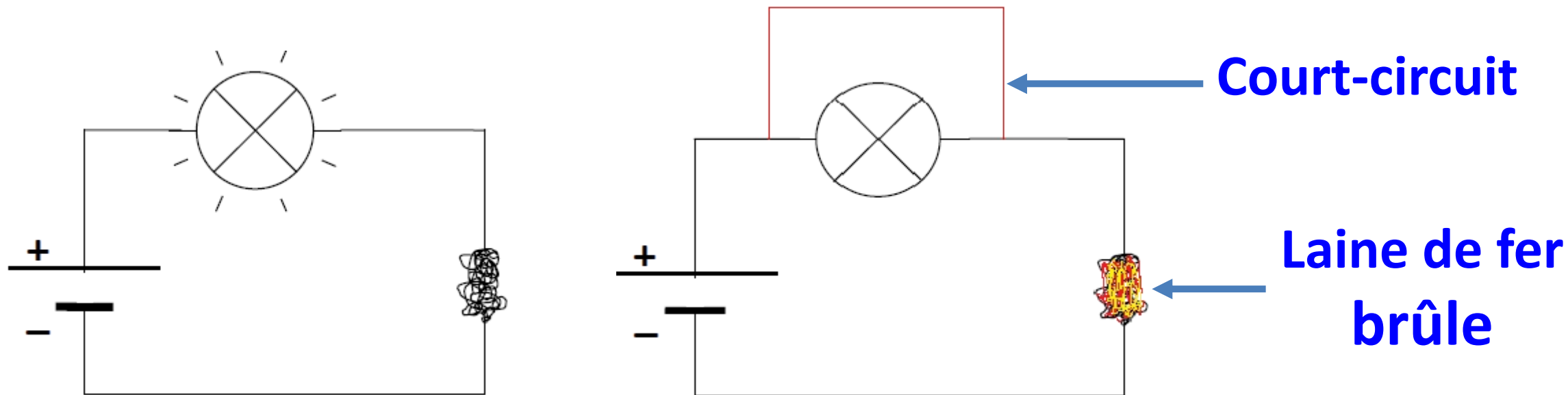
Conclusion :

En cas de court-circuit

- d'une pile, il y a un échauffement du circuit et une usure rapide de la pile.**
- du secteur, il y a un risque d'incendie.**

3-2 court-circuit d'une lampe

Schéma de l'expérience 2



Observations :

- La lampe ne brille plus.
- La paille de fer brûle.

conclusion

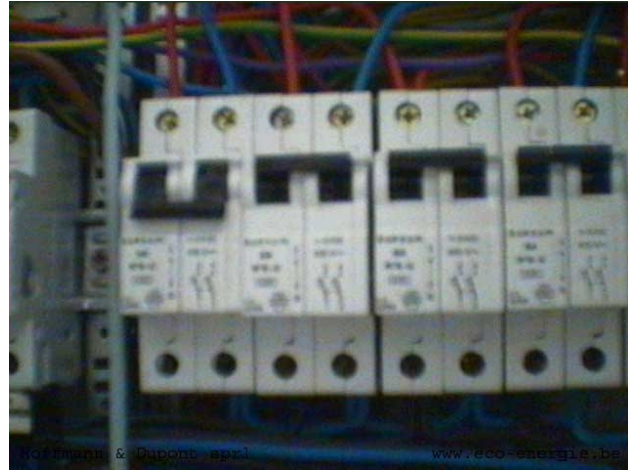
Lorsque le court-circuit se produit, la lampe s'éteint et l'intensité devient plus intense, entraînant la chaleur des fils de connexion et de la pile

✓ Pour se protéger contre le court-circuit ,on utilise un fusible , de symbole:



fusion fusible.flv

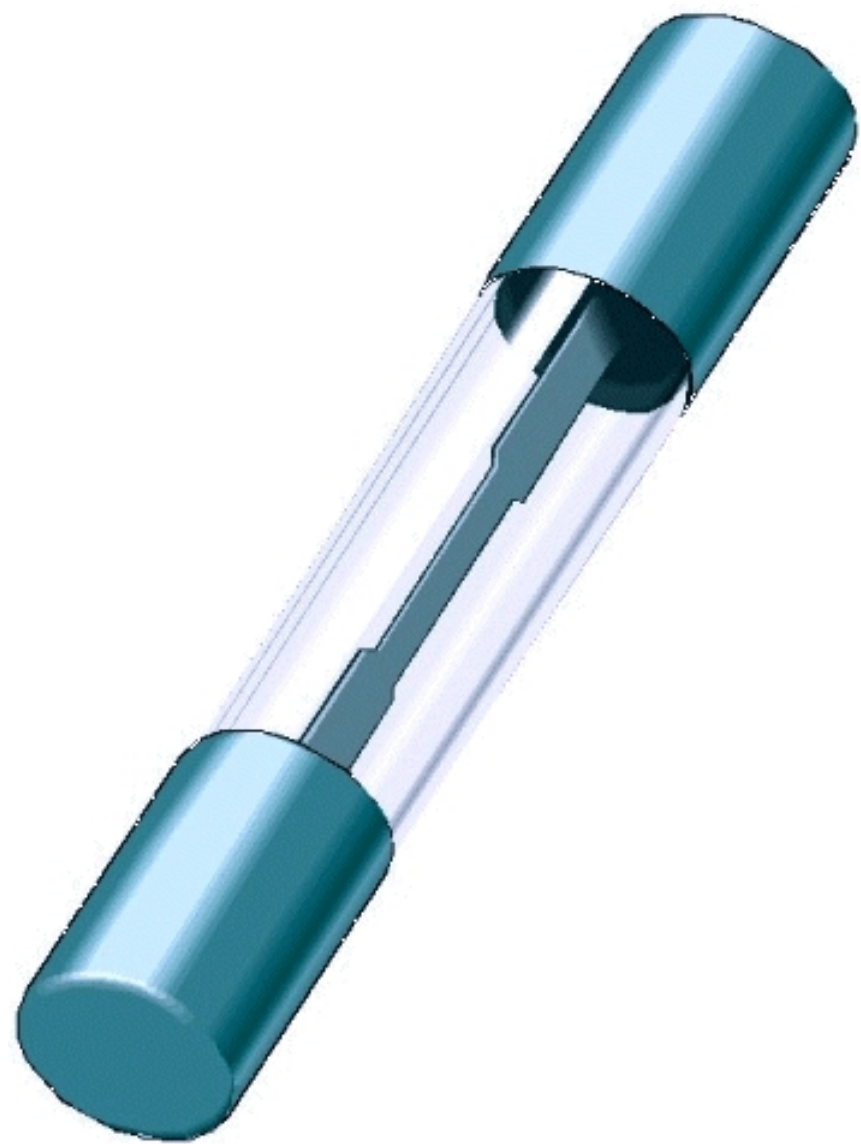
Certains types de fusibles

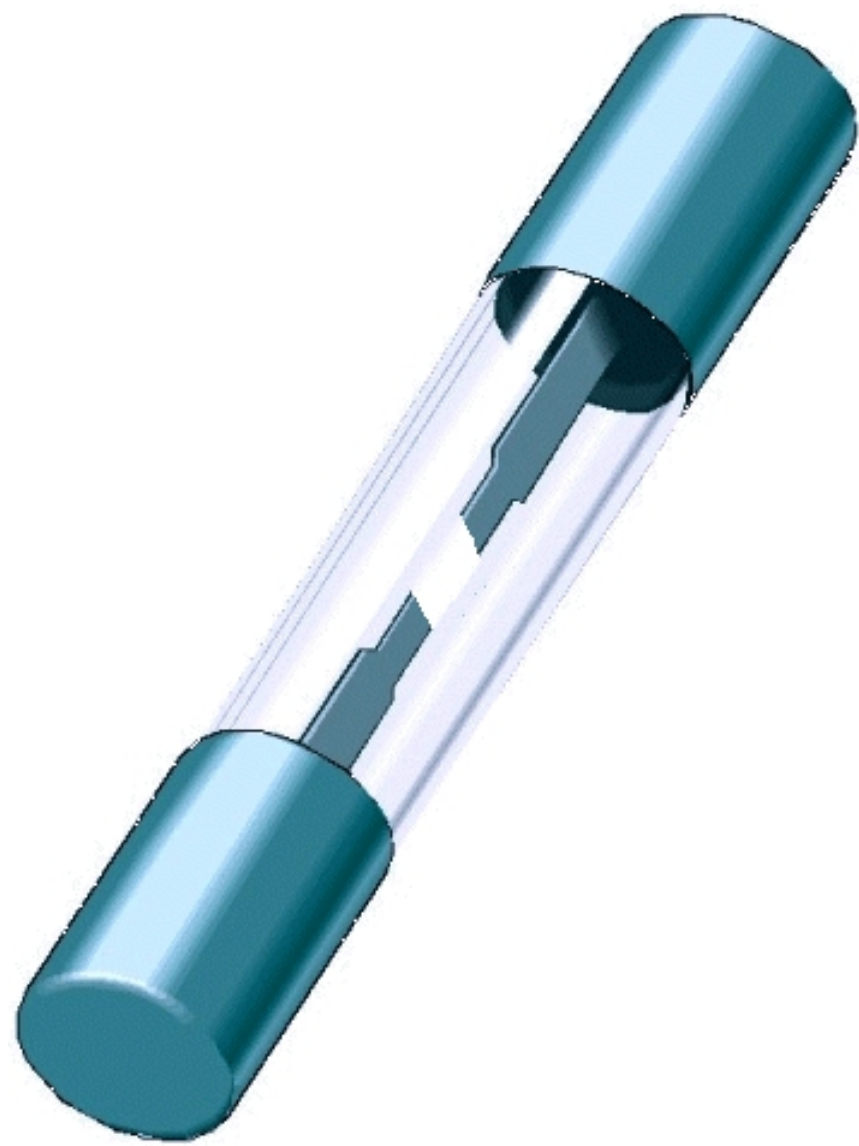


Fusibles en plastique



Fusible en verre





Fusibles en plastique pour la voiture

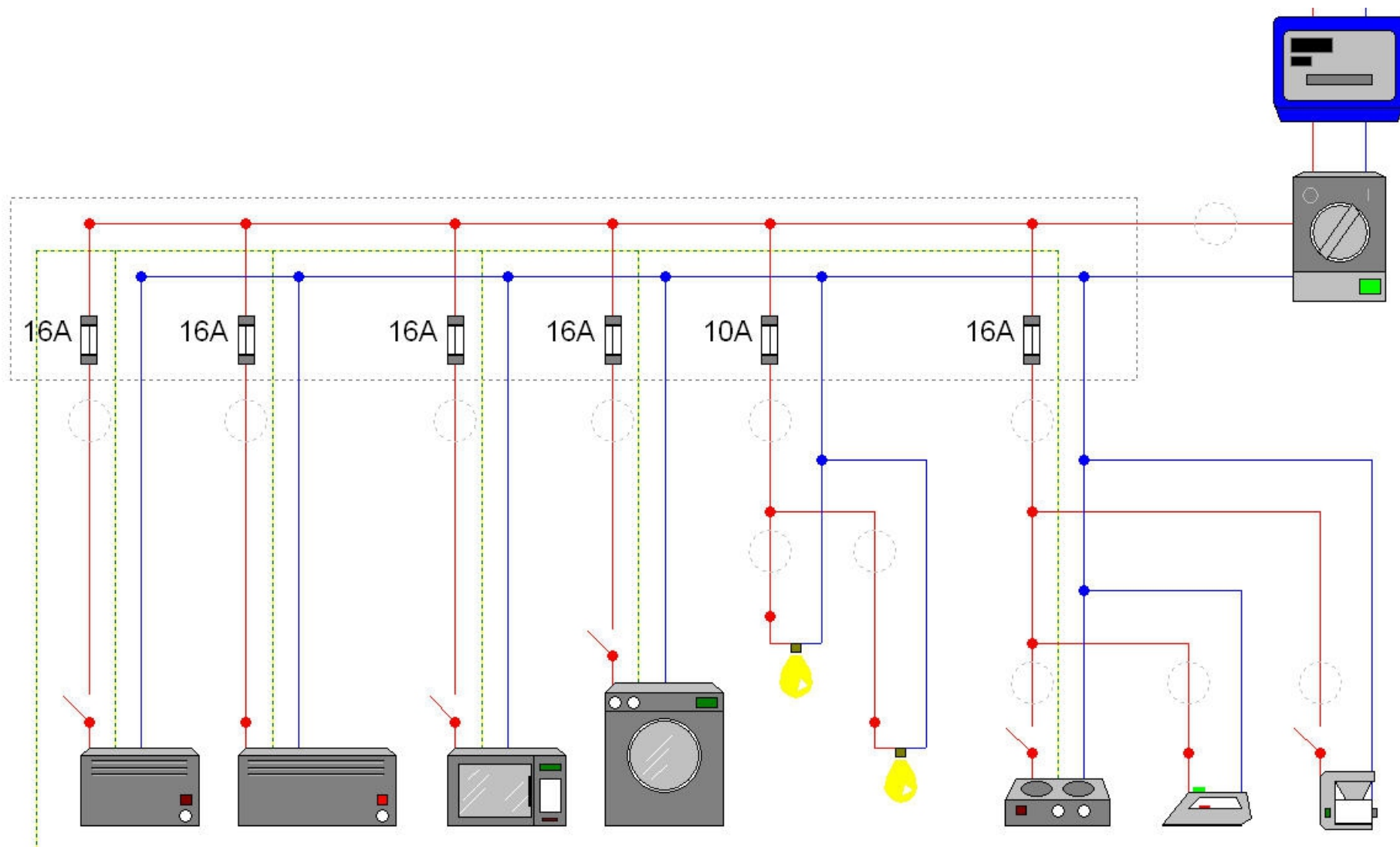


Fusibles en céramique pour l'installation électrique domestique .



IV- Les précautions indispensables

installation électrique domestique



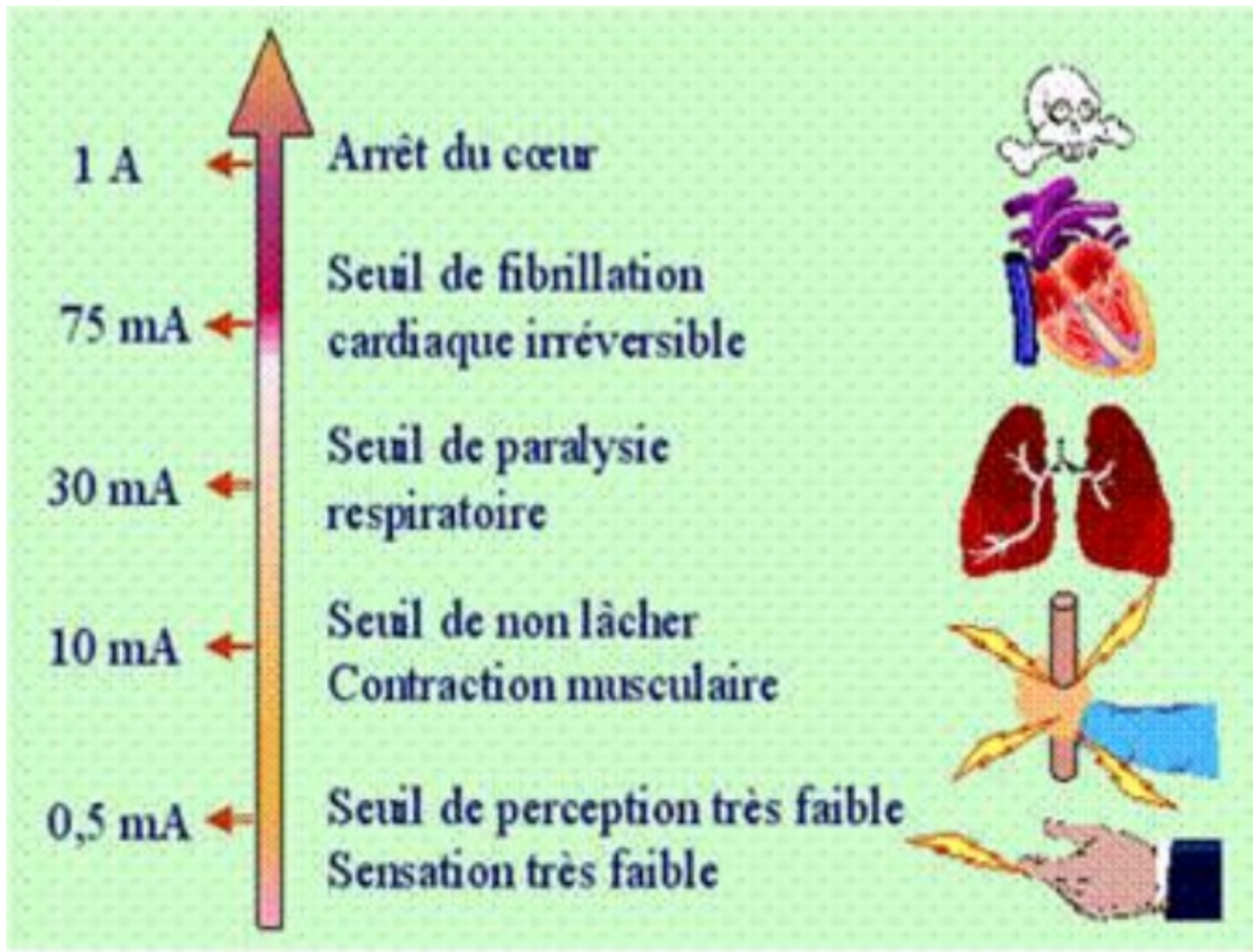
disjoncteur automatique



Remarque

Pour protéger les appareils électriques, on ajoute un disjoncteur qui ouvre automatiquement le circuit lorsqu'il y a un court – circuit .

- La valeur maximale autorisée dépend des influences externes et plus particulièrement de la présence ou non d'eau.
- Cas général $U \leq 50 \text{ V}$ – exemples : chantier ...
- Milieu mouillé $U \leq 12 \text{ V}$ – exemple : piscine







Une mauvaise installation électrique tue 1 personne tous les 3 jours. Êtes-vous sûr de ne pas être concerné ?

2,3 millions de logements sont
considérés comme très dangereux

Sur **250 000** incendies annuels,
80 000 seraient d'origine électrique

40 % des victimes sont
des enfants de moins de 9 ans



LA SÉCURITÉ ELECTRIQUE

- Pourquoi une installation électrique ancienne peut-elle être dangereuse ?
- Pour être en sécurité : une question d'installation et de comportement
- Mon logement est-il dangereux ?



Le corps humain est conducteur surtout si il est humide.

Il peut donc être en situation d'**électrisation**, c'est à dire traversé par un courant électrique.

L'électrisation peut être mortelle : c'est l'**électrocution**.

- **Ne jamais toucher une borne d'une prise électrique.**
- **Ne jamais toucher un fil dénudé.**
- **Ne jamais réparer un appareil électrique sans l'avoir débranché.**
- **Ne jamais utiliser un appareil électrique dans un local humide (salle de bain).**

- Si la tension électrique est **inférieure à 24 volts**, il n'y a **aucun risque** d'électrisation pour l'être humain. Une telle tension ne peut provoquer un courant de plus de **0,5 mA**, même si la peau est **mouillée : on ne sent rien**.
- La **tension** du secteur, à la maison, vaut **230 V**. Une telle tension peut faire circuler à travers le corps humain un courant d'intensité faible (**50 mA**) mais qui peut être **mortel en moins d'une seconde**.