

Cours
Physique
chimie

1ère année
collège

Pr. HALHOL
LARABI

,, , , / , , , , / , , , ,

Unité 2 :
Electricité

Chapitre : 5

Le courant
électrique

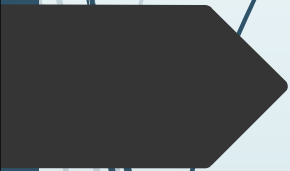
Durée :

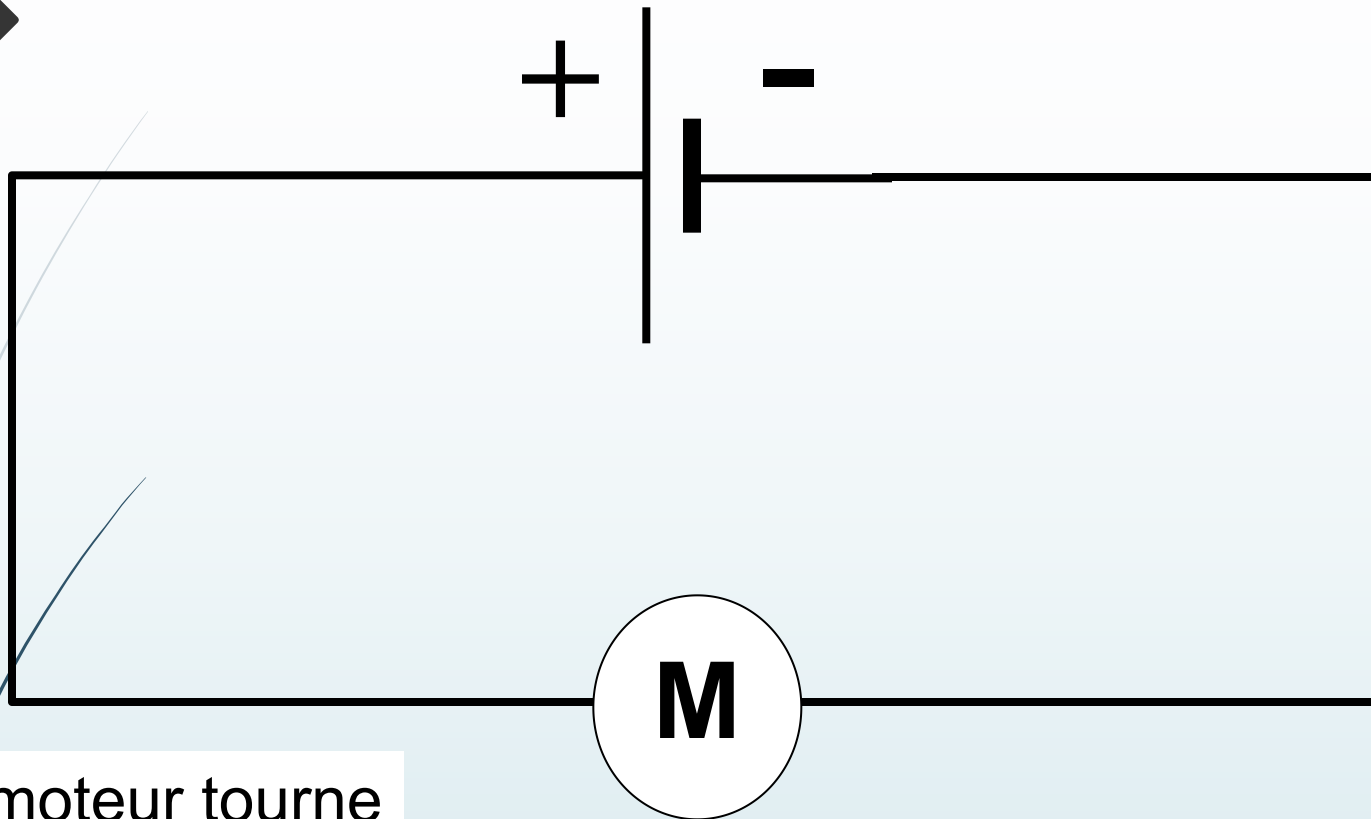
Le courant électrique

I – Le sens conventionnel du courant

Expérience:

On réalise l'expérience suivante:



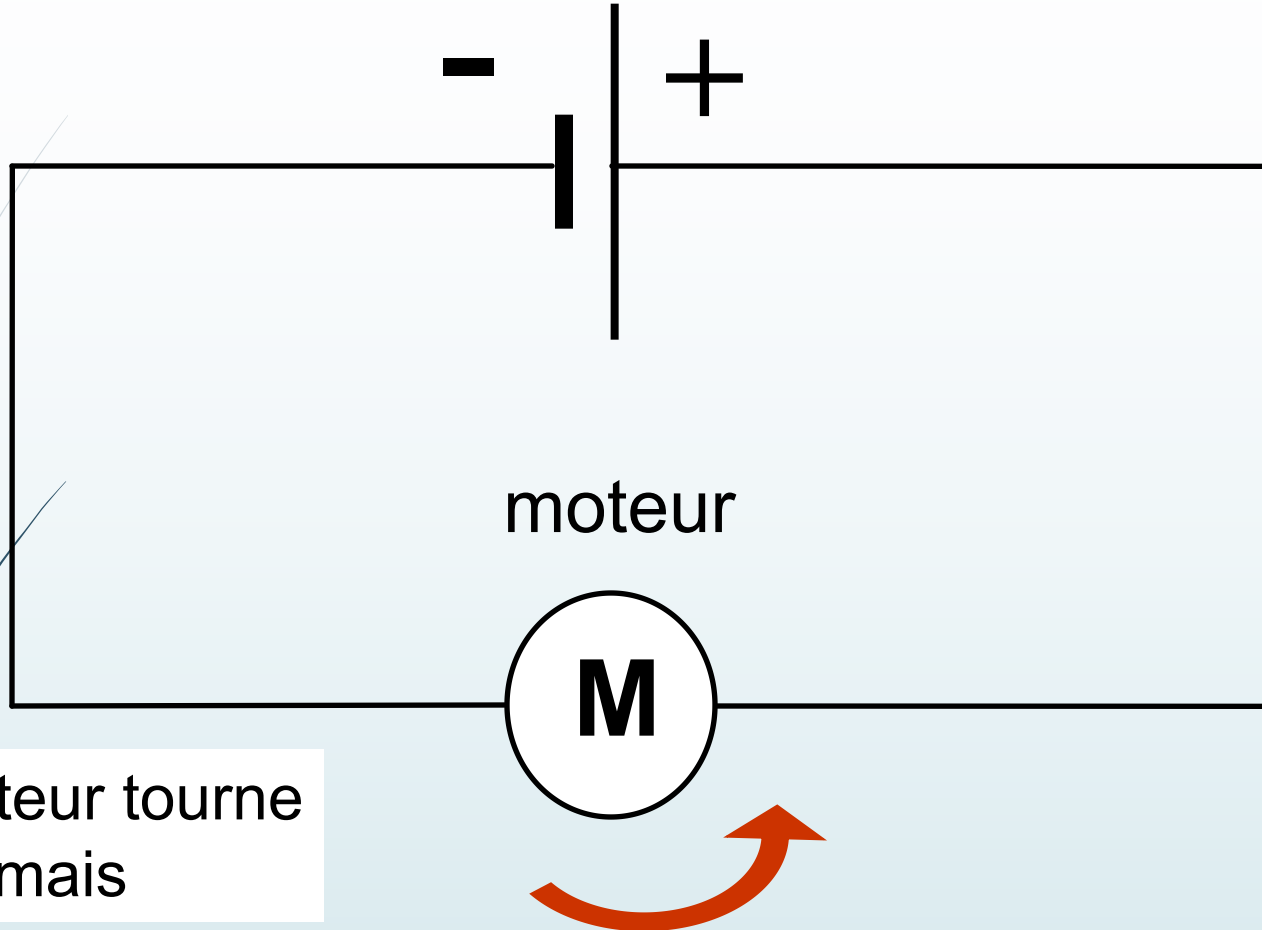


Le moteur tourne

**Sens de rotation
du moteur**



On inverse les bornes de la pile



Le moteur tourne
mais

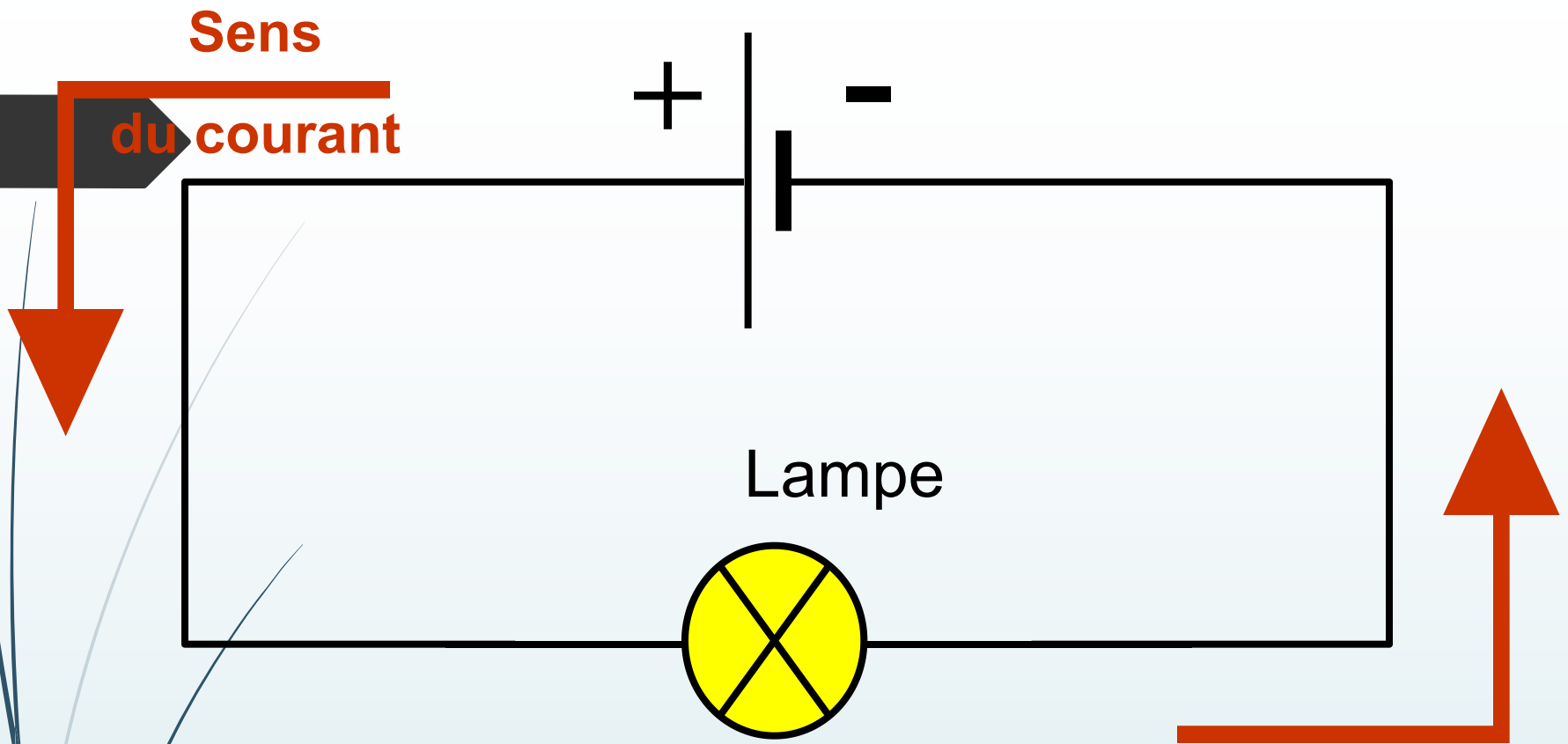
le sens de rotation du moteur est inversé.

Le moteur se comporte différemment selon son branchement.

D'après les observations précédentes , on admet que le courant électrique a un sens de circulation dans le circuit.

- Quel est le sens du courant ?

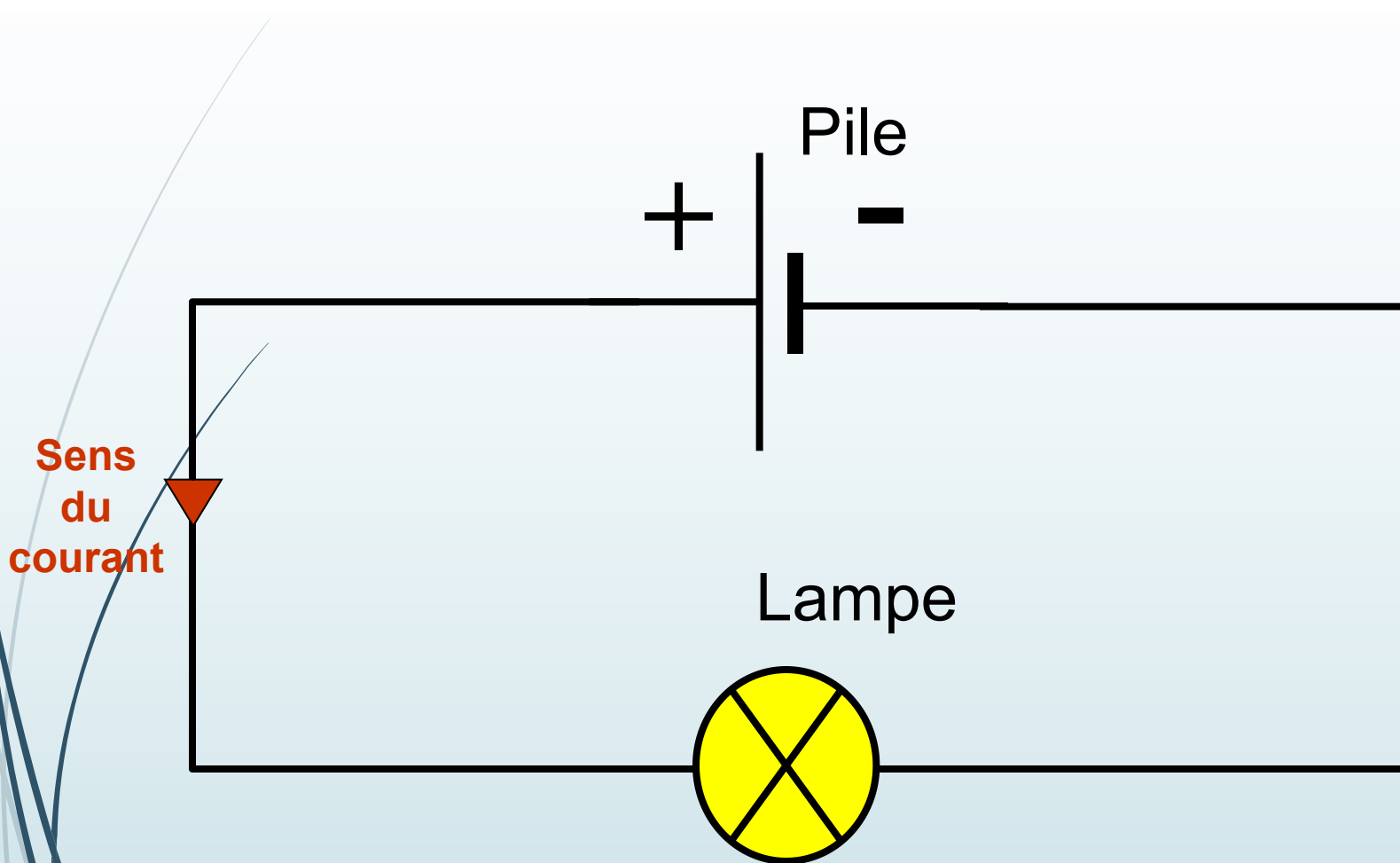
Les physiciens ont choisi un sens pour le courant électrique, c'est le sens conventionnel du courant, appelé « sens du courant ».



Par convention, à l'extérieur du générateur, le courant électrique *de la borne + vers la borne -*.

e

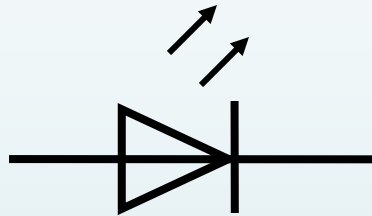
On peut aussi représenter le sens du courant seulement par **une flèche** placée sur un fil.



II. Utilisation d'une DEL

Certaines diodes peuvent émettre de la lumière, ce sont des DEL (diodes électroluminescentes)

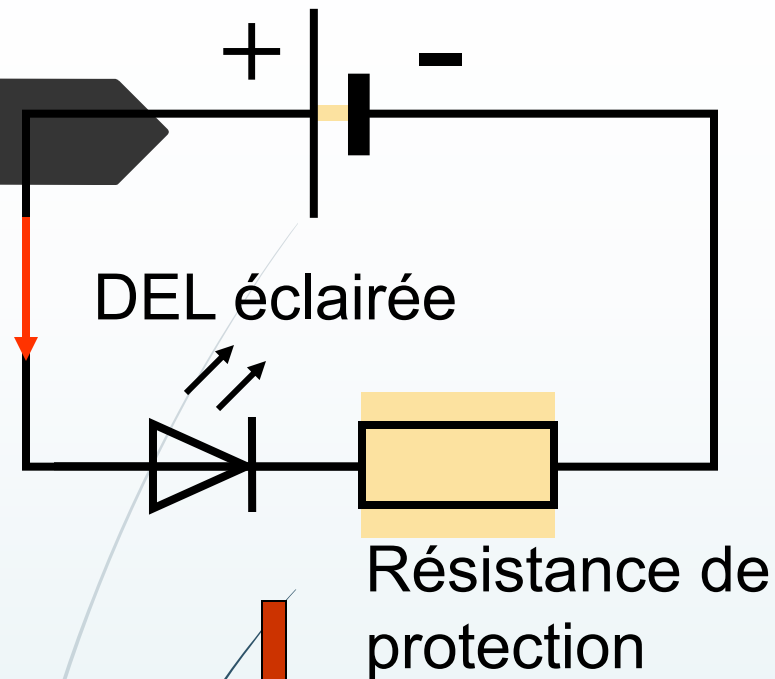
Son symbole



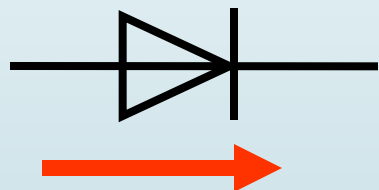
Son aspect



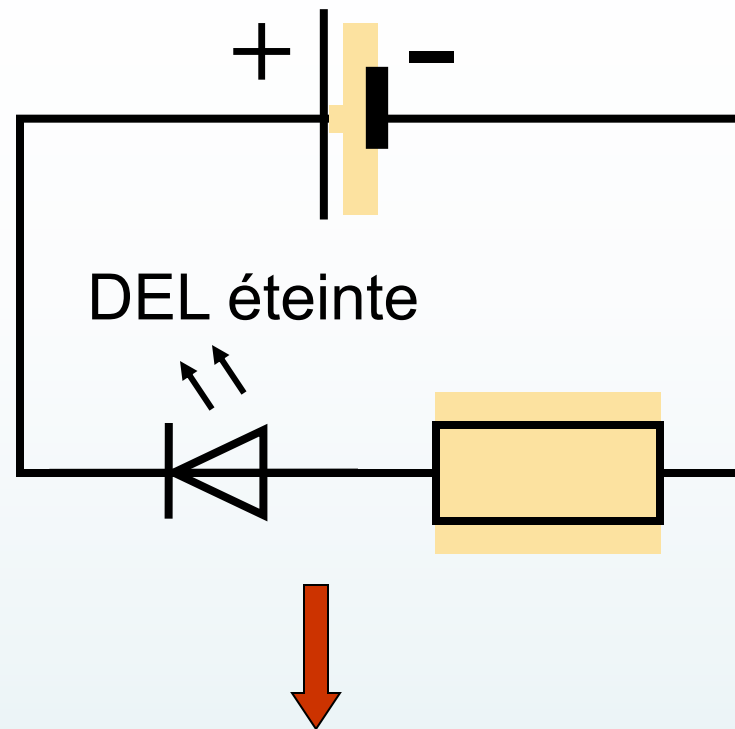
1) Quels sont les effets d'une DEL dans un circuit ?



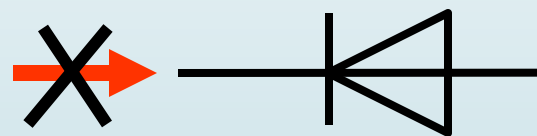
La DEL est dans le sens ***passant***..



Le courant passe



La DEL est dans le sens ***bloqué***...



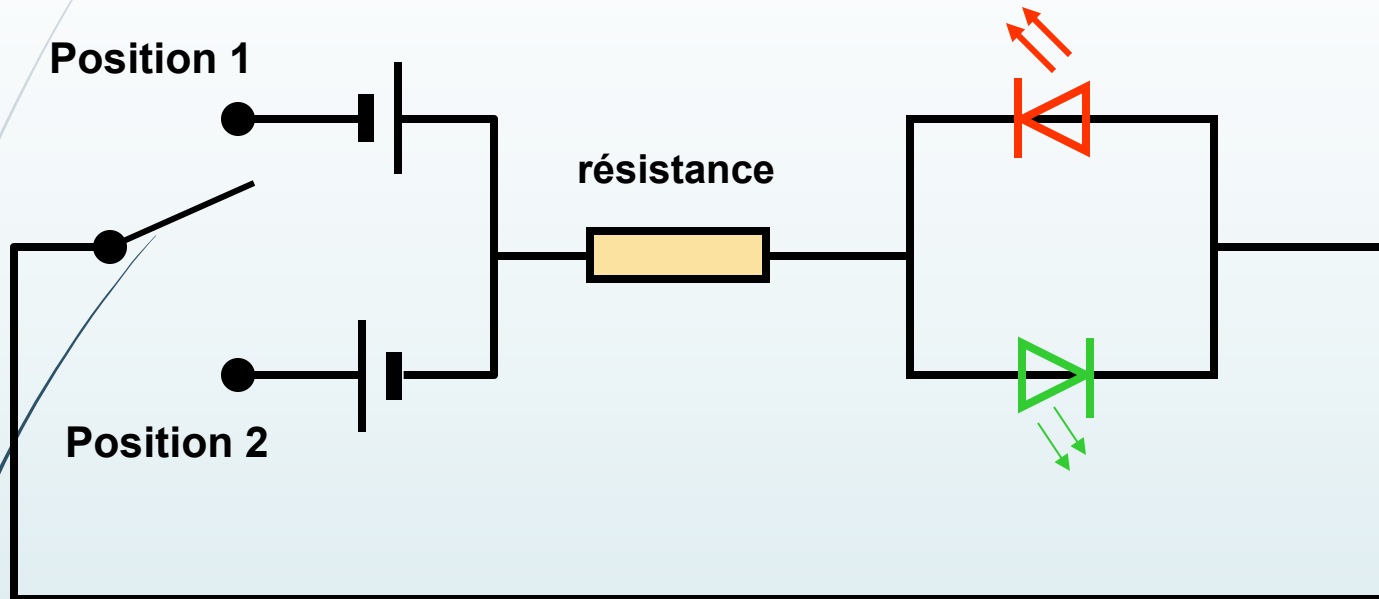
Aucun courant dans le circuit
(obstacle dans le circuit)

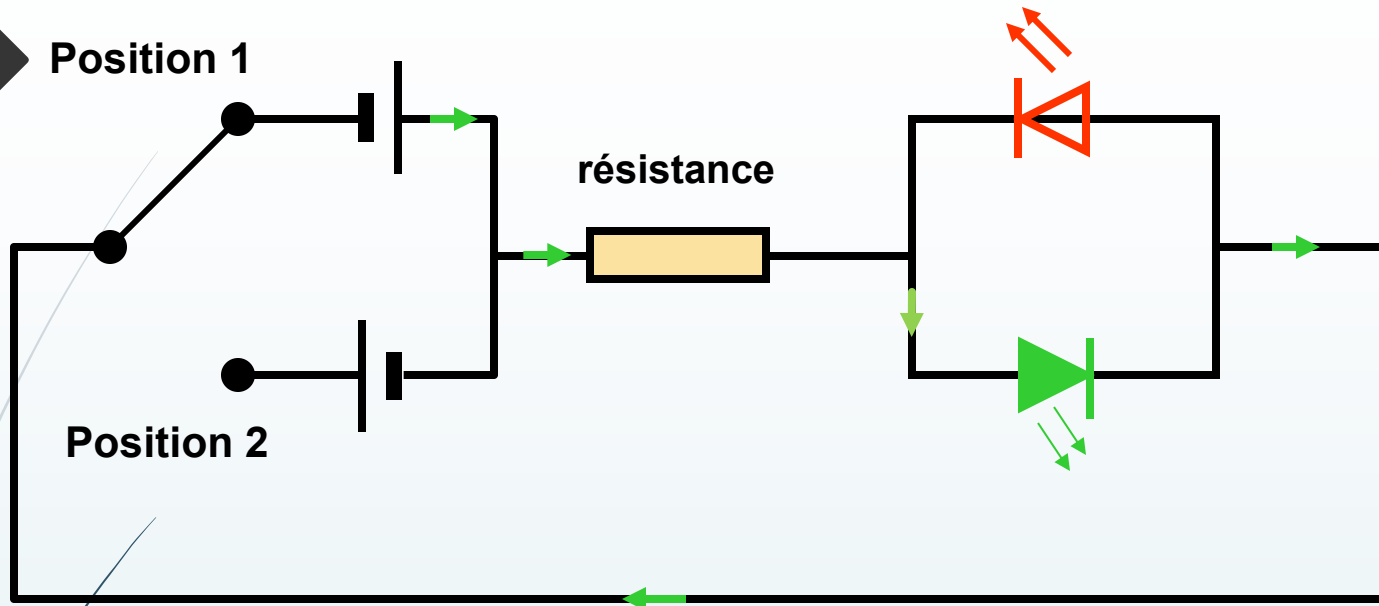
La DEL laisse passer le
dans un sens et elle
l'arrête **dans l'autre.**

CONCLUSION: Une DEL ne s'éclaire
que si le courant la
traverse
dans le sens de la flèche
indiquée par son symbole.

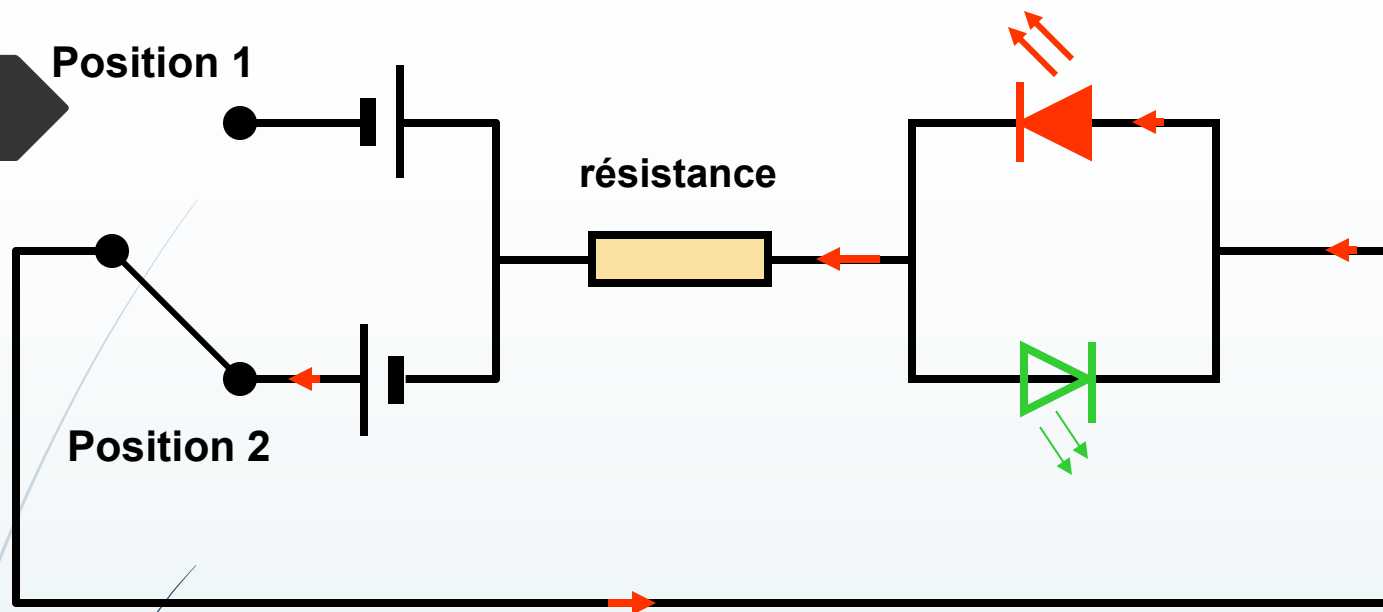
2) Exemple de dispositif de commande à diodes :

le commutateur à DEL





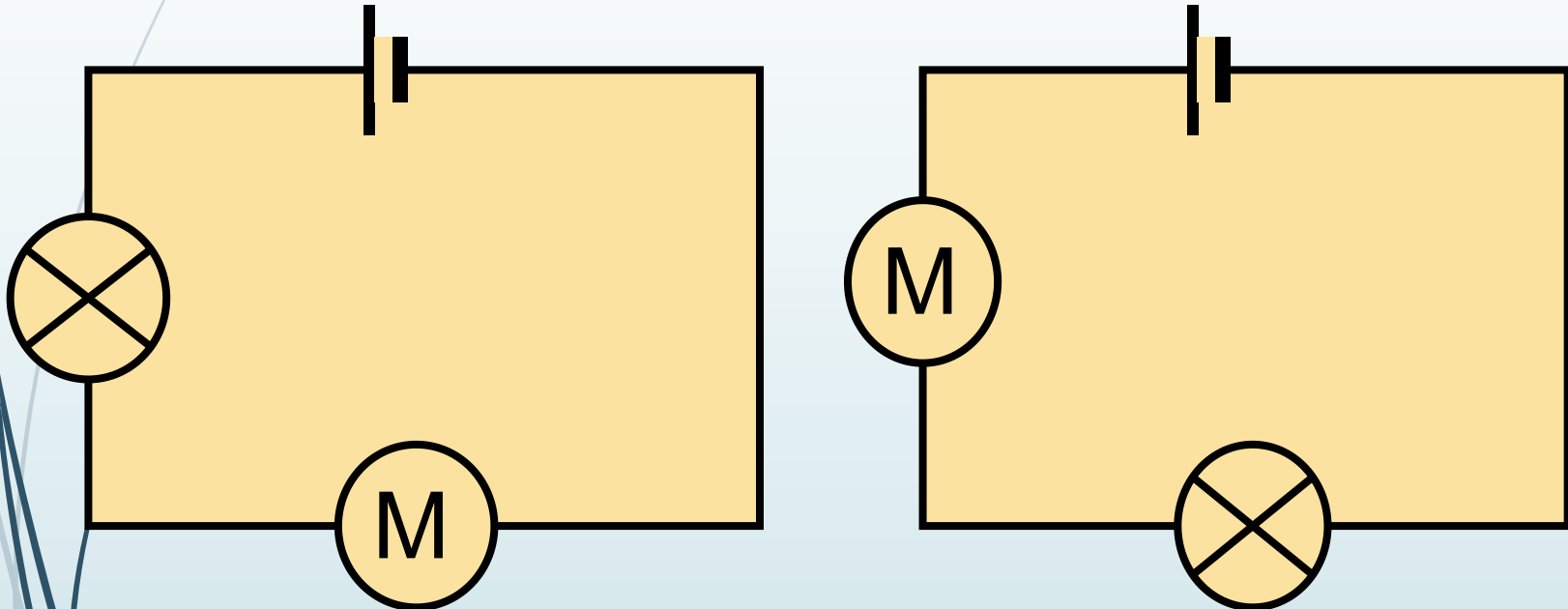
En position 1 du commutateur la
DEL **verte**..... s'éclaire



En position 2 du commutateur la
DEL **rouge**..... s'éclaire

III – Influence de la position et du nombre de dipôles.

- Influence de la position des dipôles : On réalise l'expérience suivante



On inverse l'ordre des dipôles dans le circuit.

Observations :

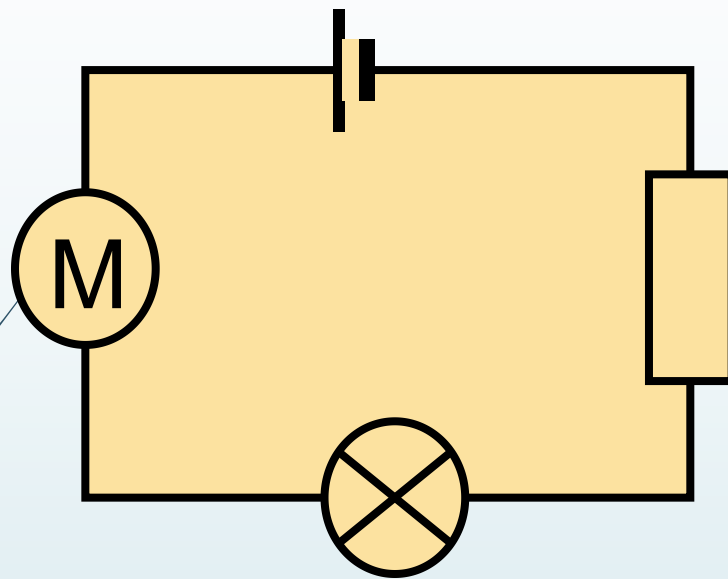
On remarque que la lampe et le
moteu *fonctionnent de la même façon*

r

...quelque soit l'ordre du branchement.

Influence du nombre de dipôles:

On ajoute une résistance au circuit précédent :



Observation : On remarque que la
lampe **brille moins** et que le moteur
tourne **moins vite.**

CONCLUSION:

Dans un circuit en boucle simple, l'ordre des dipôles ***n'a pas d'importance***.. mais le fonctionnement des dipôles ***dépend***.. de leur nombre.