

Le circuit électrique simple

I. Circuit électrique simple :

▪ Un circuit électrique simple est formé par une **boucle** qui comporte un **générateur**, un **interrupteur**, une **lampe (ou un autre dipôle récepteur)** reliés par des **fils de connexion**.

▪ Un **dipôle** est un **composant électrique** qui possède deux bornes :

🌿 Il est récepteur lorsqu'il utilise le courant électrique.

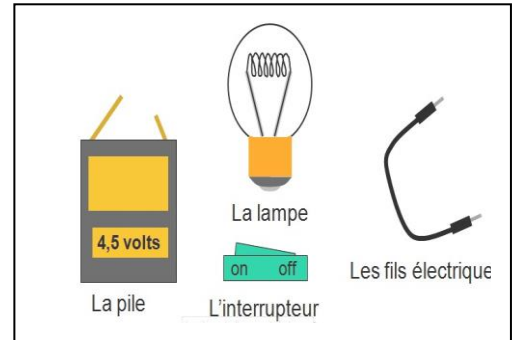
Exemple : les lampes, les télévisions, les moteurs, les appareils Électroménagers...

🌿 Il est générateur lorsqu'il produit le courant électrique.

Exemple : les piles, les batteries, les boites d'alimentations ...

🌿 Il est interrupteur qui permet d'ouvrir et de fermer le circuit

🌿 électrique en toute sécurité.



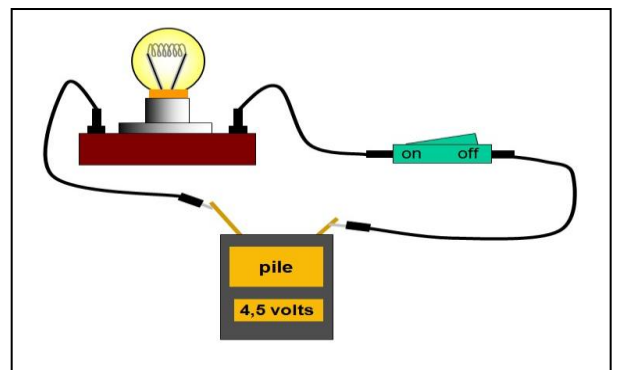
II. Schématisation d'un circuit électrique simple.

- Pour schématiser « dessiner » un circuit électrique, il a été convenu que la même représentation serait adoptée par tous. Pour cela, Chaque élément d'un circuit est représenté par son **symbole normalisé**.

générateurs	lampe	interrupteurs		moteur	fil conducteur
 pile	 alimentation collège	 ouvert	 fermé	 M	 —————

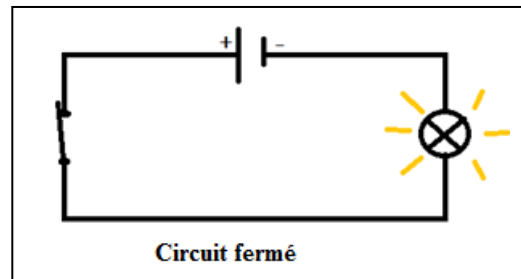
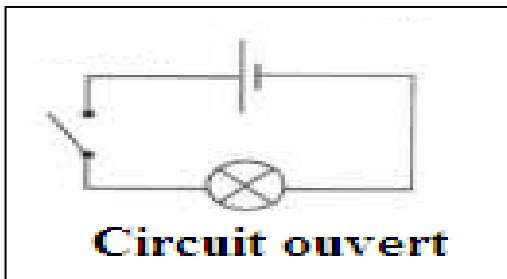
Le circuit électrique représenté ci après, est composé :

1. d'une pile.
2. d'un interrupteur.
3. d'une lampe.
4. des files de connexions.



Ce circuit est représenté par les schémas

Suivants :



- Si la lampe brille, **le courant électrique circule** : on dit que le circuit est **fermé**.
- Si la lampe reste éteinte, **le courant ne circule plus** : on dit que le circuit est **ouvert**.