



Série d'exercices n° 6

Exercice 1 : Vérifier mes connaissances:

1) Répondre par vrai ou faux.

- a- L'unité d'intensité est le wattFaux.....
- b- L'appareil de mesure des intensités est l'ampèremètre...Vrai.....
- c- L'ampèremètre s'installe en dérivation.....Faux.....
- d- On commence par le calibre le plus petit.....Faux.....
- e- Un calibre n'a pas d'unitéFaux.....

2) Compléter les phrases par les mots suivants : nœuds - nœud- égale -sortantes-série

- a- Dans un circuit en.....série.....l'intensité de courant est la même en tout point du circuit.
- b- La somme des intensités de courant entrantes à unnœud.....estégale.....à la somme des intensités de courantsortantes.....du nœud .c'est la loi des.....nœuds.....

3) Convertir

150 mA =0.15..... A

0,03 A =30..... m A

4,5 mA =0.0045..... A

1,2 mA =0.0012..... A

30 A =30000..... m A

25 mA =0.025..... A

Exercice 2 : Mesurer l'intensité :

1) Calculer l'intensité du courant mesurée par l'ampèremètre ci-contre.

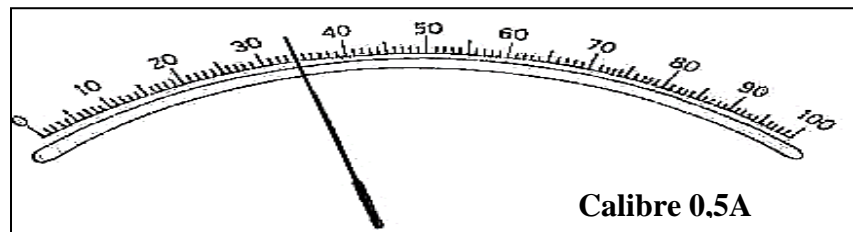
On sait que : $I = \frac{C \times n}{N}$

On a $c = 0.5 A$

$n = 35$

$N = 100$

Application numérique : $I = \frac{0.5 \times 35}{100} = 0.175 A$



2) Un multimètre est inséré dans un circuit.

Selon le calibre utilisé, on obtient les indications suivantes : (cas A, cas B et cas C).

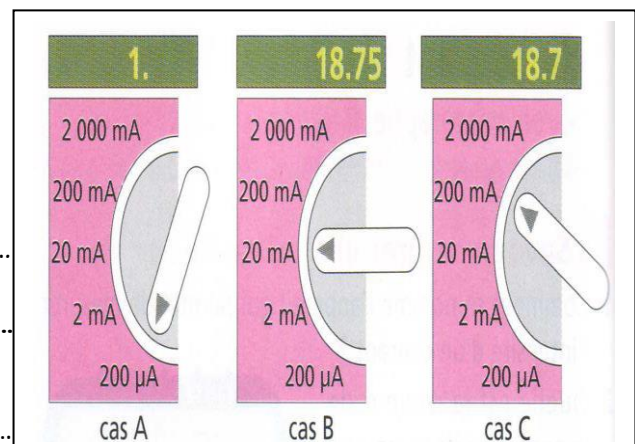
a- Dans quel cas le calibre sélectionné est trop petit ?

Cas A..... $C_A = 200 \mu A = 0.2 mA$...Car

$C_A = 0.2 mA < C_B = 20 mA < C_C = 200 mA$

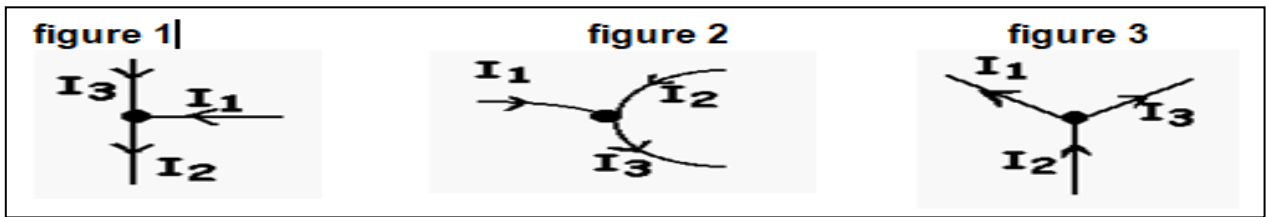
b- Quel est le calibre le mieux adapté à la mesure ?

.....Le calibre C car il nous donne plus de précision.....
à savoir deux chiffre après la virgule.....



Exercice 3 : Loi des nœuds :

On a les trois figures suivantes :



1) Pour chacune, donner la relation entre les intensités ?

Figure 1	Figure 2	Figure 3
..... $I_1 + I_3 = I_2$ $I_1 + I_2 = I_3$ $I_2 = I_1 + I_3$

2) Pour la figure 1 on a $I_1 = 0.5 \text{ A}$ et $I_2 = 1 \text{ A}$ Calculer I_3 en ampère A.

... $I_1 + I_3 = I_2$donc $I_3 = I_2 - I_1 = 1 \text{ A} - 0.5 \text{ A} = 0.5 \text{ A}$

3) Pour la figure 2 on a $I_1 = 0.4 \text{ A}$ et $I_3 = 1.5 \text{ A}$ Calculer I_2 en ampère A.

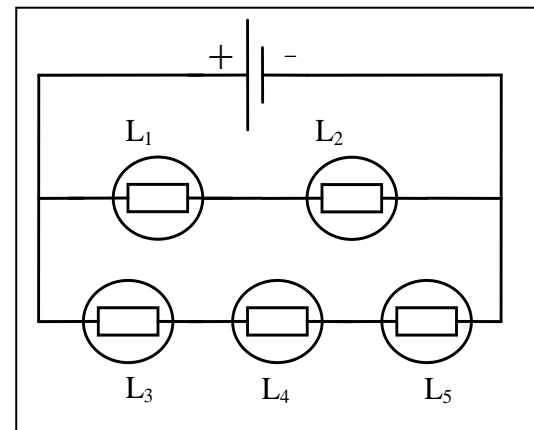
.. $I_1 + I_2 = I_3$ donc $I_2 = I_3 - I_1 = 1.5 \text{ A} - 0.4 \text{ A} = 1.1 \text{ A}$

4) Pour la figure 3 on a $I_2 = 1.5 \text{ A}$ et $I_3 = 900 \text{ mA}$ Calculer I_1 en ampère A.

..... $I_2 = I_1 + I_3$ donc $I_1 = I_2 - I_3 = 1.5 \text{ A} - 900 \text{ mA} = 1.5 \text{ A} - 0.9 \text{ A} = 0.6 \text{ A}$

Exercice 4 : Intensité en série et en dérivation :

On considère le circuit ci-contre:



1) Énoncer la loi des intensités dans un circuit en série

.....Dans un circuit en série les intensités de courant sont égales

2) Énoncer la loi des intensités dans un circuit en dérivation.

..... Dans un circuit en dérivation l'intensité de courant principale est égale à la somme des intensités dérivées.....

3) L'intensité I_1 traversant L_1 vaut $0,13 \text{ A}$. Que vaut l'intensité traversant la lampe L_2 ?

.....Lampes L_1 et L_2 sont en série donc leurs intensités sont égales $I_1 = I_2 = 0.13 \text{ A}$

4) L'intensité I_4 traversant L_4 vaut $0,21 \text{ A}$. Que vaut l'intensité traversant les lampes L_3 et L_5 ?

..... Lampes L_3 ; L_4 et L_5 sont en série donc leurs intensités sont égales $I_3 = I_4 = I_5 = 0.21 \text{ A}$

5) Déduire l'intensité I traversant le générateur.

.....Loi des nœuds $I = I_1 + I_3 = 0.13 \text{ A} + 0.21 \text{ A} = 0.34 \text{ A}$