

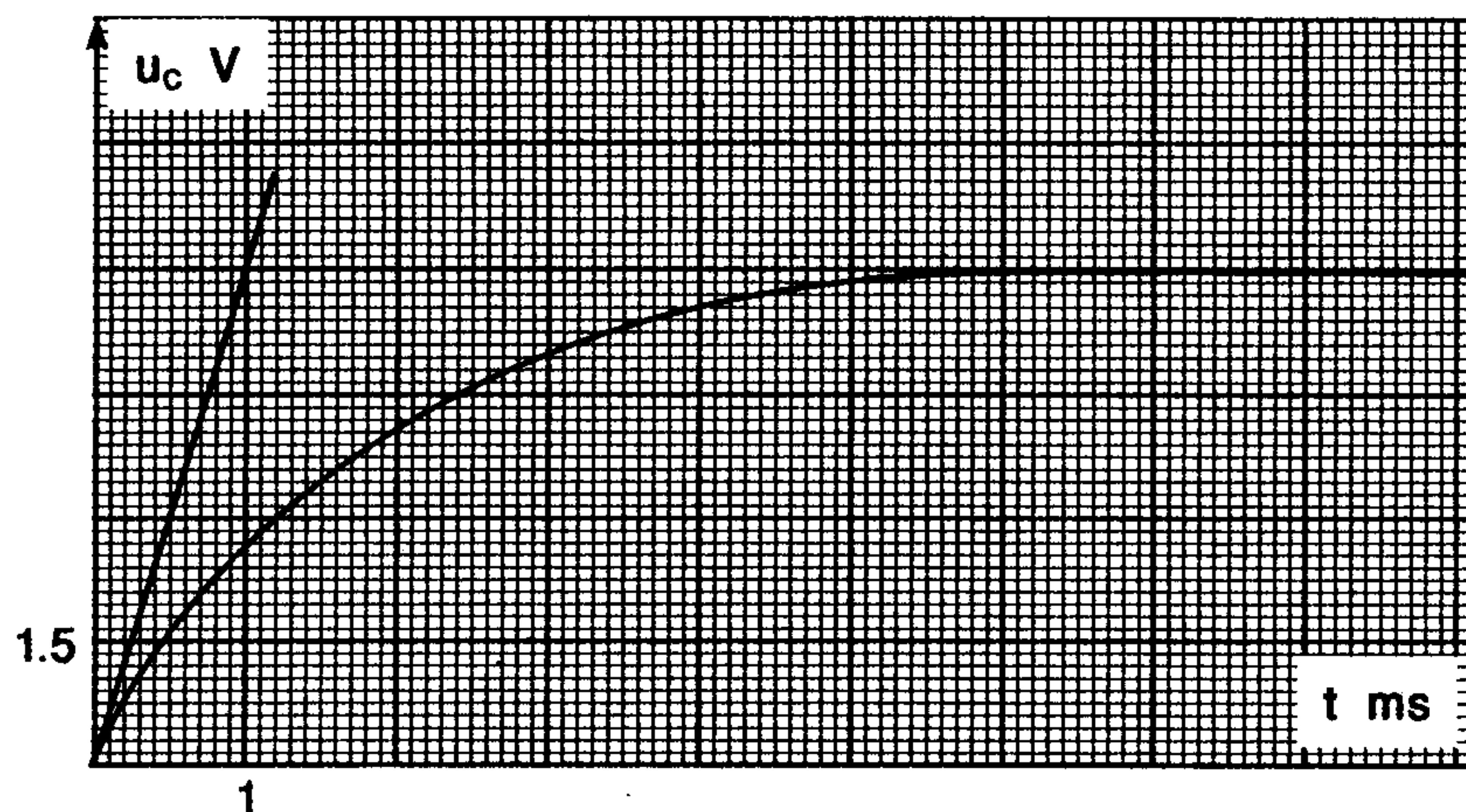
فرض في مادة العلوم الفيزيائية

فيزياء 12 نقط

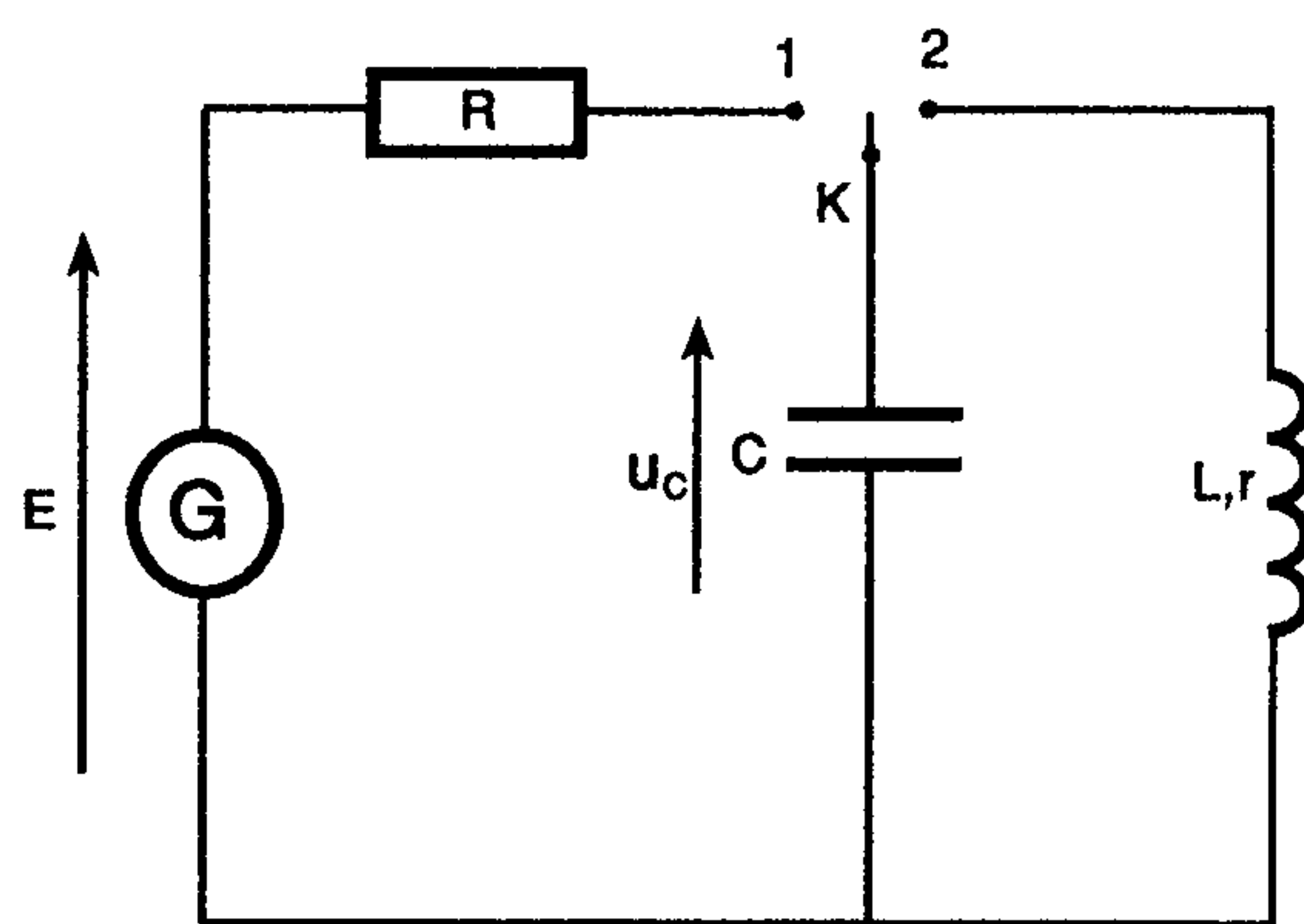
لتحديد معامل التحريض L لوشية مقاومة r مستعملة في مكبر الصوت، نجز تجربة على مرحلتين باستعمال التركيب التجريبي الممثل في الشكل 1 :

1- المرحلة الأولى :

- نحدد قيمة السعة C مكثف بالدراسة التجريبية لشحنه بواسطة مولد كهربائي مؤمّل قوته الكهرومحرّكة E . في البداية يكون المكثف غير مشحون. نؤرّج قاطع التيار إلى الموضع 1 عند لحظة نعتبرها أصلاً للتواريخ. نعاين بواسطة راسم التذبذب التوتر u_C بين مربطي المكثف، فنحصل على المنحنى الممثل في الشكل 2 .



الشكل 2



الشكل 1

1.1- أثبت المعادلة التفاضلية التي يحققها التوتر u_C بين مربطي المكثف.

1.2- اقترح حلاً لهذه المعادلة .

1.3- تحقق من الحل المقترح.

0.5.4- حدد مبيانيا τ ثابتة الزمن.

1.5.5- اوجد C سعة المكثف علماً أن مقاومة الموصل الأومي $R = 100\Omega$.

2- المرحلة الثانية :

- بعد شحن المكثف ندرس تفريغه في الوشية وذلك لتحديد قيمة معامل التحريض L . حيث نؤرّج قاطع التيار

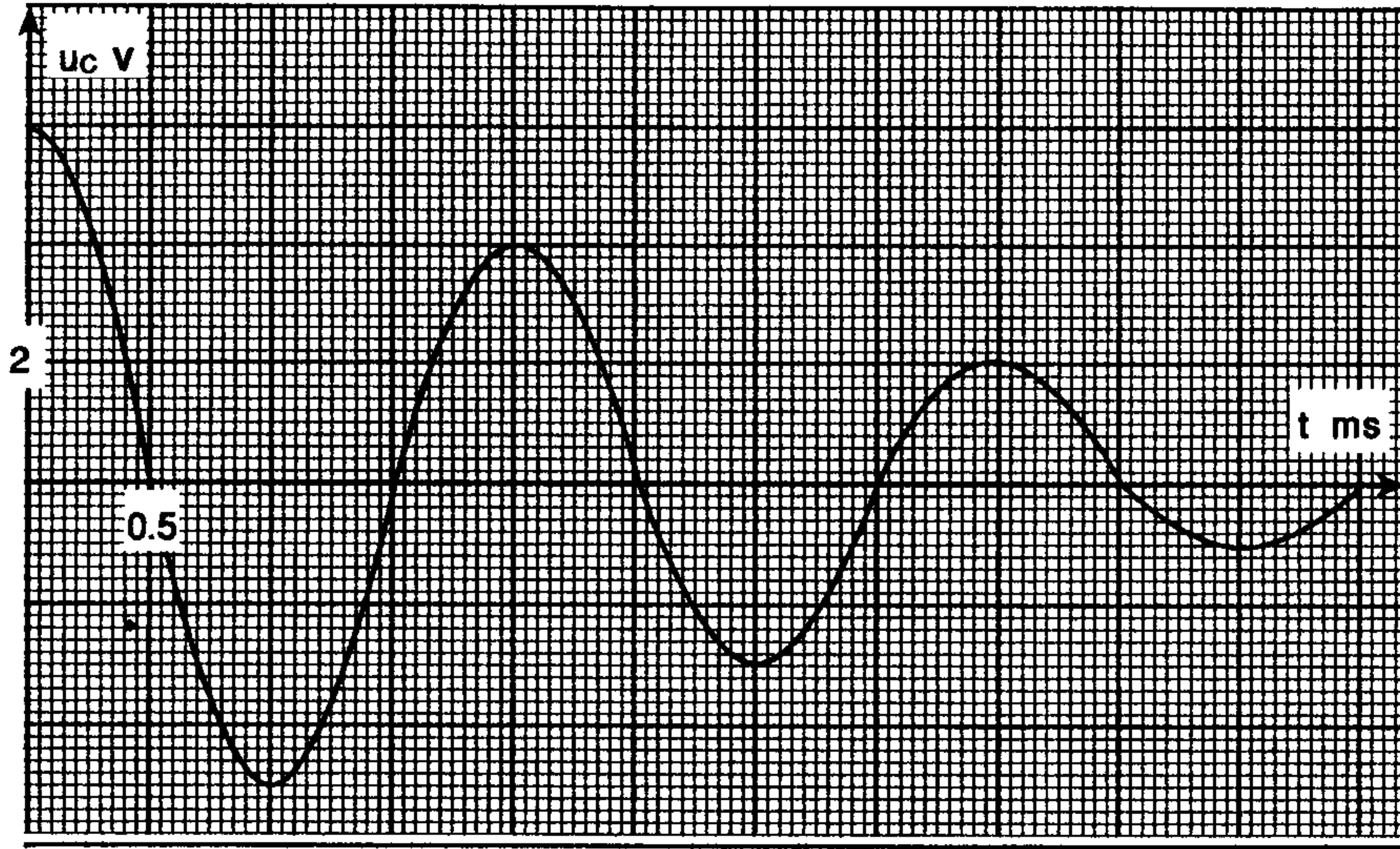
عند لحظة نعتبرها أصلاً جديداً للتواريخ إلى الموضع 2 ونعاين بنفس الطريقة تطور التوتر u_C بين مربطي المكثف

بدلالة الزمن، فنحصل على المنحنى الممثل في الشكل (3).

1.5.1.2- ما نظام التذبذبات الذي يبرزه المنحنى . إستنتج قيمة شبه الدور

0.5.2.2- بين كيفية ربط راسم التذبذب من أجل معاينة التوتر u_C بين مربطي المكثف

1.5.3.2- أثبت المعادلة التفاضلية التي يحققها التوتر u_C بين مربطي المكثف.



الشكل 3

- 0.5 4.2- أحسب الطاقة الكلية المخزونة في الدارة عند اللحظة $t=0$
- 0.5 5.2- أحسب الطاقة المبددة بمفعول جول بين اللحظتين $t=0$ و $t=2\text{ms}$
- 1 6.2- باستعمال المعادلة التفاضلية اثبت العلاقة التالية $\frac{dE}{dt} = -ri^2$ حيث i شدة التيار المار في الدارة عند اللحظة t و r مقاومة الوشيعة.
- 0.5 7.2- نعتبر في هذه التجربة أن شبه الدور يساوي الدور الخاص للدارة. احسب اعتمادا على منحنى الشكل 3 معامل التحريض L للوشيعة.

صيانة التذبذبات

لصيانة التذبذبات نركب على التوالي مع الوشيعة السابقة مولدا يزود الدارة بتوتر تعبيره $u=R_0 i$

1 8.2- بين أن المعادلة التفاضلية التي يحققها التوتر u_c تكتب على الشكل التالي :

$$\frac{d^2 u_c}{dt^2} + \frac{(r - R_0)}{L} \frac{du_c}{dt} + \frac{1}{LC} u_c = 0$$

0.5 9.2- أوجد المعادلة التفاضلية التي يحققها التوتر u_c عند ضبط المقاومة R_0 على قيمة r

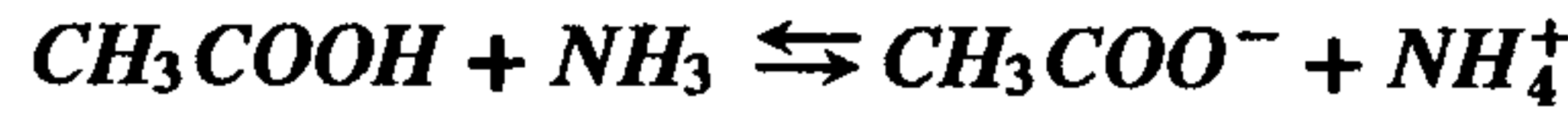
كيمياء 8 نقط

- نذيب حجما $V=1,2 \cdot 10^1 L$ من غاز الأمونياك NH_3 في الماء الخالص لتحضير حجم $V_s=0,5L$ من محلول مائي S_1 .
- 0.5 1- احسب كمية مادة الأمونياك المذابة، ثم استنتج C_1 تركيز المحلول S_1 . نعطي $V_M=24L/mol$.
- 2- نقيس pH المحلول S_1 فنجد $pH=10,6$.
- 0.5 1.2- اعط تعريف القاعدة حسب برونشتد.
- 1 2.2- احسب تركيز أيونات الهيدروكسيد HO^- في المحلول S_1 . نعطي $Ke=10^{-14}$
- 1 3.2- احسب τ نسبة التقدم النهائي لتفاعل الأمونياك مع الماء. ماذا تستنتج.
- 0.5 4.2- اكتب معادلة ذوبان الأمونياك في الماء.

3- للتحقق من قيمة C_1 ننجز معايرة حجم $V_1=20\text{mL}$ من المحلول S_1 بواسطة محلول S_2 لحمض الكلوريدريك $H_3O^+ + Cl^-$ تركيزه $C_2=1,5.10^2\text{mol/L}$ للحصول على التكافؤ يجب صب الحجم $V_2=13,34\text{ mL}$ من S_2 .
 1.3- اكتب معادلة التفاعل الحاصل خلال المعايرة 0.5

2.3- احسب قيمة C_1 . 1

4- نمزج في كأس حجما $V_A=100\text{mL}$ من حمض الإيتانويك CH_3COOH تركيزه المولي $C_A=0,1\text{mol/L}$ وحجما $V_B=10\text{mL}$ من محلول الأمونياك تركيزه $C_B=0,5\text{mol/L}$ نقيس pH الخليط عند التوازن فنجد $pH=9,2$. معادلة التفاعل التي تنمدج التحول الحاصل هي.



1.4- اعط تعبير K ثابتة التوازن المقرونة بهذا التفاعل ثم احسب قيمتها. 1

2.4- احسب خارج التفاعل Q_{ri} في الحالة البدئية. ثم استنتج منحنى تطور المجموعة. 1

3.4- احسب النسبة $\frac{[NH_3]}{[NH_4^+]}$ عند التوازن. 1

نعطي : $pK_{A2}(CH_3COOH/CH_3COO^-) = 4,8$ $pK_{A1}(NH_4^+/NH_3) = 9,2$