

تصحيح الامتحان الوطني للباكالوريا لمسلك علوم الحياة والأرض
الدورة العادية 2023
www.svt-assilah.com

الكيمياء

الجزء 1:

1. تعبير K_A :

حسب معادلة التفاعل:



$$K_A = Q_{r, \acute{e}q} = \frac{[C_2H_5CO_2^-]_{\acute{e}q} \cdot [H_3O^+]_{\acute{e}q}}{[C_2H_5CO_2H]_{\acute{e}q}}$$

-استنتاج تعبير pH :

$$K_A = Q_{r, \acute{e}q} = \frac{[C_2H_5CO_2^-]_{\acute{e}q} \cdot [H_3O^+]_{\acute{e}q}}{[C_2H_5CO_2H]_{\acute{e}q}} \Leftrightarrow [H_3O^+]_{\acute{e}q} = \frac{[C_2H_5CO_2H]_{\acute{e}q}}{[C_2H_5CO_2^-]_{\acute{e}q}} \cdot K_A$$

$$pH = -\log[H_3O^+]_{\acute{e}q} = -\log\left(\frac{[C_2H_5CO_2H]_{\acute{e}q}}{[C_2H_5CO_2^-]_{\acute{e}q}} \cdot K_A\right)$$

$$pH = -\log K_A - \log \frac{[C_2H_5CO_2H]_{\acute{e}q}}{[C_2H_5CO_2^-]_{\acute{e}q}} = pK_A - \log \frac{[C_2H_5CO_2H]_{\acute{e}q}}{[C_2H_5CO_2^-]_{\acute{e}q}}$$

$$pH = pK_A + \log \frac{[C_2H_5CO_2^-]_{\acute{e}q}}{[C_2H_5CO_2H]_{\acute{e}q}}$$

2- تعبير τ :

$$\tau = \frac{x_{\acute{e}q}}{x_{\max}}$$

الجدول الوصفي:

حالة المجموعة	التقدم	$C_2H_5CO_2H_{(aq)}$	$+ H_2O_{(l)}$	\rightleftharpoons	$C_2H_5CO_2^-_{(aq)}$	$+ H_3O^+_{(aq)}$
الحالة البدئية	0	$C_A \cdot V$	يوفرة	---	0	0
الحالة الوسيطة	x	$C_A \cdot V - x$	يوفرة	---	x	x
حالة التوازن	$x_{\acute{e}q}$	$C_A \cdot V - x_{\acute{e}q}$	يوفرة	---	$x_{\acute{e}q}$	$x_{\acute{e}q}$

حسب الجدول الوصفي:

$$x_{\acute{e}q} = [C_2H_5CO_2^-]_{\acute{e}q} \cdot V = [H_3O^+]_{\acute{e}q} \cdot V = 10^{-pH} \cdot V$$

المتفاعل المحد هو الحمض لان الماء وفير:

$$C_A \cdot V - x_{\max} = 0 \Rightarrow x_{\max} = C_A \cdot V$$

$$[C_2H_5CO_2H]_{\acute{e}q} + [C_2H_5CO_2^-]_{\acute{e}q} = \frac{C_A \cdot V - x_{\acute{e}q}}{V} + \frac{x_{\acute{e}q}}{V} = \frac{C_A \cdot V}{V} - \frac{x_{\acute{e}q}}{V} + \frac{x_{\acute{e}q}}{V} = C_A$$

$$x_{\max} = C_A \cdot V = ([C_2H_5CO_2H]_{\acute{e}q} + [C_2H_5CO_2^-]_{\acute{e}q}) \cdot V$$

$$\tau = \frac{x_{\text{éq}}}{x_{\text{max}}} = \frac{[\text{C}_2\text{H}_5\text{CO}_2^-]_{\text{éq}} \cdot V}{([\text{C}_2\text{H}_5\text{CO}_2\text{H}]_{\text{éq}} + [\text{C}_2\text{H}_5\text{CO}_2^-]_{\text{éq}}) \cdot V} = \frac{1}{1 + \frac{[\text{C}_2\text{H}_5\text{CO}_2^-]_{\text{éq}}}{[\text{C}_2\text{H}_5\text{CO}_2\text{H}]_{\text{éq}}}}$$

$$\text{pH} = \text{pK}_A - \log \frac{[\text{C}_2\text{H}_5\text{CO}_2\text{H}]_{\text{éq}}}{[\text{C}_2\text{H}_5\text{CO}_2^-]_{\text{éq}}} \Leftrightarrow \log \frac{[\text{C}_2\text{H}_5\text{CO}_2\text{H}]_{\text{éq}}}{[\text{C}_2\text{H}_5\text{CO}_2^-]_{\text{éq}}} = \text{pK}_A - \text{pH}$$

$$\frac{[\text{C}_2\text{H}_5\text{CO}_2\text{H}]_{\text{éq}}}{[\text{C}_2\text{H}_5\text{CO}_2^-]_{\text{éq}}} = 10^{\text{pK}_A - \text{pH}}$$

$$\tau = \frac{1}{1 + 10^{\text{pK}_A - \text{pH}}}$$

$$\tau = \frac{1}{1 + 10^{4,85 - 3,59}} = 0,052 \Leftrightarrow \tau = 5,2 \cdot 10^{-2}$$

: 3-قيمة C_A

$$\tau = \frac{x_{\text{éq}}}{x_{\text{max}}} = \frac{[\text{H}_3\text{O}^+]_{\text{éq}} \cdot V}{C_A \cdot V} = \frac{10^{-\text{pH}}}{C_A}$$

$$C_A = \frac{10^{-\text{pH}}}{\tau}$$

$$C_A = \frac{10^{-3,59}}{0,052} \Leftrightarrow C_A = 4,94 \cdot 10^{-3} \text{ mol. L}^{-1}$$

1.4. المعادلة الكيميائية لتفاعل المعايرة:



2.4. طبيعة المحلول عند التكافؤ:

عند التكافؤ المتفاعلات $\text{C}_2\text{H}_5\text{CO}_2\text{H}$ و HO^- محدان أي يختفيان كلي وبالتالي يحتوي الخليط على النوع القاعدي $\text{C}_2\text{H}_5\text{CO}_2^-_{(\text{aq})}$ و Na^+ والماء وبالتالي المحلول قاعدي.

3.4. قيمة C_A :

علاقة التكافؤ:

$$C_A \cdot V_A = C_B \cdot V_{B,E} \Leftrightarrow C_A = \frac{C_B \cdot V_{B,E}}{V_A}$$

$$C_A = \frac{10^{-2} \times 9,8}{20} \Rightarrow C_A = 4,9 \cdot 10^{-3} \text{ mol. L}^{-1}$$

4.4-إثبات تعبير $[\text{C}_2\text{H}_5\text{CO}_2\text{H}]$:

الجدول الوصفي:

معادلة التفاعل		$\text{C}_2\text{H}_5\text{CO}_2\text{H}_{(\text{aq})} + \text{HO}^-_{(\text{aq})} \rightarrow \text{C}_2\text{H}_5\text{CO}_2^-_{(\text{aq})} + \text{H}_2\text{O}_{(\text{l})}$			
حالة المجموعة	التقدم	كميات المادة بالمول			
الحالة البدئية	0	$C_A \cdot V_A$	$C_B \cdot V_B$	0	0
الحالة الوسيطة	x	$C_A \cdot V_A - x$	$C_B \cdot V_B - x$	x	x
حالة التوازن	$x_{\text{éq}}$	$C_A \cdot V_A - x_{\text{éq}}$	$C_B \cdot V_B - x_{\text{éq}}$	$x_{\text{éq}}$	$x_{\text{éq}}$

$$[C_2H_5CO_2H] = \frac{C_A \cdot V_A - x_{\text{éq}}}{V_A + V_B}$$

عند إضافة الحجم $V_B = \frac{V_{B,E}}{2}$ المتفاعل المحد هو HO^- .

$$C_A \cdot V_A = C_B \cdot V_{B,E} \quad \text{مع} \quad x_{\text{éq}} = C_B \cdot V_B = \frac{C_B \cdot V_{B,E}}{2}$$

$$[C_2H_5CO_2H] = \frac{C_B \cdot V_{B,E} - \frac{C_B \cdot V_{B,E}}{2}}{V_A + \frac{V_{B,E}}{2}} = \frac{\frac{2C_B \cdot V_{B,E} - C_B \cdot V_{B,E}}{2}}{\frac{2V_A + V_{B,E}}{2}}$$

$$[C_2H_5CO_2H] = \frac{C_B \cdot V_{B,E}}{2V_A + V_{B,E}}$$

4.4. ب-قيمة pH :

$$pH = pK_A + \log \left(\frac{[C_2H_5CO_2^-]}{[C_2H_5CO_2H]} \right)$$

$$[C_2H_5CO_2^-] = \frac{x_{\text{éq}}}{V_A + \frac{V_{B,E}}{2}} = \frac{\frac{C_B \cdot V_{B,E}}{2}}{\frac{2V_A + V_{B,E}}{2}} = \frac{C_B \cdot V_{B,E}}{2V_A + V_{B,E}} = [C_2H_5CO_2H]$$

$$\frac{[C_2H_5CO_2^-]}{[C_2H_5CO_2H]} = \frac{1}{1} = 1$$

$$pH = 4,85 + \log 1 \Rightarrow \boxed{pH = 4,85}$$

الجزء 2:

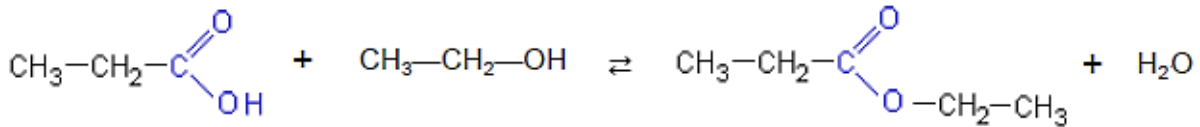
1- اسم التركيب وأسماء العناصر:

اسم التركيب 1 : التسخين بالارتداد

1- مخرج الماء 2- مبرد

3- خليط تفاعلي 4- مسخن حوالة

2. معادلة التفاعل:



اسم الاستر (E) بروبانوات الاثيل.

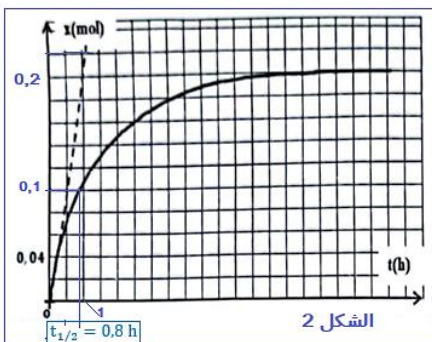
3. أ-قيمة $t_{1/2}$:

باستعمال مبيان الشكل نجد: $t_{1/2} = 0,8 \text{ h}$

3. ب. قيمتي السرعة الحجمية:

تعبير السرعة الحجمية:

$$v(t) = \frac{1}{V} \cdot \frac{dx}{dt}$$



$$v_0 = v(t_0) = \frac{1}{V} \cdot \left(\frac{\Delta x}{\Delta t} \right)_{t_0}$$

$$v_0 = \frac{1}{40 \cdot 10^{-3}} \times \left(\frac{0,2 - 0}{1 - 0} \right) \Rightarrow v_0 = 5 \text{ mol} \cdot \text{L}^{-1} \cdot \text{h}^{-1}$$

$$v_1 = 0$$

تتناقص قيمة السرعة الحجمية مع مرور الزمن لتتناقص تراكيز المتفاعلات.

4. حساب المردود r_1 :

$$r_1 = \frac{n_{\text{exp}}(E)}{n_{\text{th}}(E)} = \frac{x_{\text{éq}}}{x_{\text{max}}}$$

معادلة التفاعل	$C_2H_5CO_2H + C_2H_5OH \rightleftharpoons C_2H_5CO_2C_2H_5 + H_2O$			
الحالة البدئية	n_1	$n_2 = n_1$	0	0
الحالة الوسيطة	$n_1 - x$	$n_2 - x$	x	x
حالة التوازن	$n_1 - x_{\text{éq}}$	$n_2 - x_{\text{éq}}$	$x_{\text{éq}}$	$x_{\text{éq}}$

بما ان الخليط ستوكيومتري فإن المتفاعلات محدان:

$$n_1 - x_{\text{max}} = 0 \Leftrightarrow x_{\text{max}} = n_1 = n_2 = 0,3 \text{ mol}$$

$$x_{\text{éq}} = n_f(E) = 0,3 \text{ mol}$$

مبيانيا:

$$r_1 = \frac{0,2}{0,3} = 0,667 \Leftrightarrow r_1 = 66,7 \%$$

لرفع مردود هذا التفاعل يجب استعمال أحد المتفاعلات بوفرة او إزالة أحد النواتج.

5.أ- المجموعة المميزة:

اندريد الحمض - CO - O - CO -

5.ب- مقارنة r_1 و r_2 :

عند تعويد اندريد الحمض بالحمض يكون التفاعل كلي والمردود $r_2 = 100 \%$ وبالتالي يكون $r_2 > r_1$.

الفيزياء

التمرين 1:

الجزء 1:

1- الموجات الصوتية:

الموجات الصوتية ميكانيكية لأنها تتطلب وسط مادي لانتشارها.

2. سرعة الانتشار:

منحنى الدالة $\tau = f(d)$ عبارة عن دالة خطية معادتها تكتب: $\tau = a \cdot d$ (1)

$$a = \frac{\Delta \tau}{\Delta d} = \frac{1,5 \cdot 10^{-3} \text{ s} - 0}{0,5 \text{ m} - 0} = 3 \cdot 10^{-3} \text{ s} \cdot \text{m}^{-1} \quad \text{حيث } a \text{ المعامل الموجه:}$$

$$v = \frac{d}{\tau} \Rightarrow \tau = \frac{1}{v} \cdot d \quad (2) \quad \text{لدينا:}$$

$$a = \frac{1}{v} \Rightarrow v = \frac{1}{a} \Rightarrow v = \frac{1}{3.10^{-3}} \Rightarrow \boxed{v = 333,3 \text{ m.s}^{-1}}$$
 بمقارنة (1) و (2) نكتب:

3. طول الموجة:

$$v = \lambda \cdot N \Rightarrow \lambda = \frac{v}{N}$$

$$\lambda = \frac{333.3}{40.10^3} \Rightarrow \boxed{\lambda = 8,3.10^{-3} \text{ m}}$$

الجزء 2:

1. تعريف الضوء الأحادي اللون:

الضوء الأحادي اللون هو كل ضوء لا يتبدد بعد اجتيازه لموشور.

2. تعبير λ_0 :

$$\text{tang } \theta = \frac{L_0/2}{D} = \frac{L_0}{2D} \quad \text{و} \quad \theta = \frac{\lambda_0}{a} \quad (1)$$

لدينا:

$$\text{tang } \theta \approx \theta = \frac{L_0}{2D} \quad (2)$$

θ صغيرة جدا:

$$(1) = (2) \Leftrightarrow \frac{\lambda_0}{a} = \frac{L_0}{2D} \Leftrightarrow \boxed{\lambda_0 = \frac{a \cdot L_0}{2D}}$$

3. تعبير n :

$$n = \frac{\lambda_0}{\lambda} \quad \text{مع} \quad \lambda = \frac{a \cdot L}{2D} \quad \text{و} \quad \lambda_0 = \frac{a \cdot L_0}{2D}$$

لدينا:

$$n = \frac{\frac{a \cdot L_0}{2D}}{\frac{a \cdot L}{2D}} = \frac{a \cdot L_0}{2D} \cdot \frac{2D}{a \cdot L} \Rightarrow \boxed{n = \frac{L_0}{L}}$$

$$n = \frac{1,9}{1,4} \Rightarrow \boxed{n = 1,357}$$

التمرين 2:

1.1. إثبات المعادلة التفاضلية:

$$u_C + u_{R_0} = E$$

حسب قانون إضافية التوترات:

$$q = C \cdot u_C \Rightarrow u_C = \frac{q}{C}$$

لدينا:

$$u_{R_0} = R_0 \cdot i = R_0 \cdot \frac{dq}{dt}$$

حسب قانون أوم:

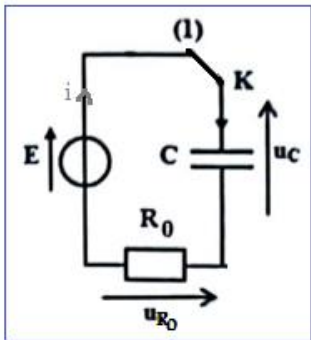
$$R_0 \cdot \frac{dq}{dt} + \frac{q}{C} = E \Leftrightarrow R_0 C \cdot \frac{dq}{dt} + q = C \cdot E \Leftrightarrow \boxed{\frac{dq}{dt} + \frac{1}{R_0 C} \cdot q = \frac{E}{R_0}}$$

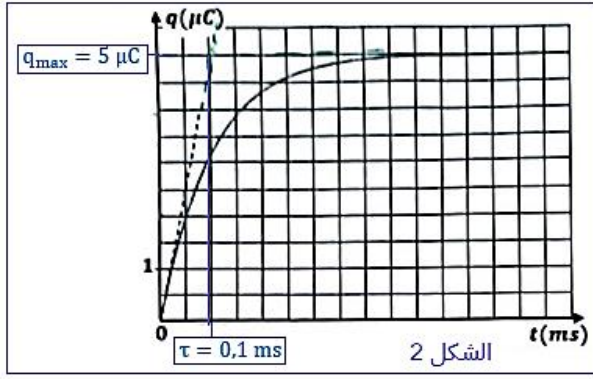
2.1. قيمة كل من E و τ و R_0 و I_0 :

$$q_{\max} = 5 \mu\text{C}$$

حسب مبيان الشكل 2:

$$q_{\max} = C \cdot E \Rightarrow E = \frac{q_{\max}}{C} \Rightarrow E = \frac{5.10^{-6}}{1.10^{-6}} \Leftrightarrow \boxed{E = 5V}$$





$$\tau = 0,1 \text{ ms}$$

حسب تعبير ثابتة الزمن:

$$\tau = R_0 \cdot C \Rightarrow R_0 = \frac{\tau}{C}$$

$$R_0 = \frac{0,1 \cdot 10^{-3}}{10^{-6}} \Rightarrow R_0 = 100 \Omega$$

عند $t_0 = 0$ العلاقة: $R_0 \cdot i(0) + u_C(0) = E$ تكتب:

$$R_0 \cdot I_0 = E \Leftrightarrow I_0 = \frac{E}{R_0}$$

$$I_0 = \frac{5}{100} \Rightarrow I_0 = 5 \cdot 10^{-2} \text{ A}$$

3.1 الحرف الموافق للمقترح الصحيح: D

التعليل ليس مطلوباً:

$$q(t) = C \cdot E \left(1 - e^{-\frac{t}{\tau}}\right) = 10^{-6} \times 5 \left(1 - e^{-\frac{t}{10^{-4}}}\right) = 5 \cdot 10^{-6} (1 - e^{-10^4 t})$$

1.2 إقران كل منحنى بالمقاومة الموافقة:

المنحنى (1) يوافق المقاومة R_2

المنحنى (2) يوافق المقاومة R_1

المنحنى (3) يوافق المقاومة R_3

2.2 اسم النظامين:

المنحنى (2) النظام شبه دوري.

المنحنى (3) نظام لا دوري.

3.2 أ. قيمة شبه الدور:

$$t_S = 2T \Rightarrow T = \frac{t_S}{2} = \frac{12,6 \text{ ms}}{2} \Leftrightarrow T = 6,3 \text{ ms}$$

3.2 ب. استنتاج L:

$$T_0 = 2\pi\sqrt{L \cdot C} \Rightarrow T_0^2 = 4\pi^2 LC \Rightarrow L = \frac{T_0^2}{4\pi^2 C}$$

$$T = T_0 = 6,3 \cdot 10^{-3} \text{ s} \Rightarrow L = \frac{(6,3 \cdot 10^{-3})^2}{4\pi^2 \times 10^{-6}} \Rightarrow L = 1 \text{ H}$$

3.2 ج. حساب تغير الطاقة الكلية بين t_0 و t_S :

$$\Delta E = E(t_S) - E(t_0)$$

$$\Delta E = E_e(t_S) - E_e(t_0) = \frac{1}{2} C \cdot u_{CS}^2 - \frac{1}{2} C \cdot u_{C0}^2 = \frac{1}{2} C [u_{CS}^2 - u_{C0}^2]$$

عند $t_S = 12,6 \text{ ms}$ لدينا $u_{CS} = 2,6 \text{ V}$ وعند $t_0 = 0$ لدينا $u_{C0} = E = 5 \text{ V}$

$$\Delta E = \frac{1}{2} \times 10^{-6} \times [2,6^2 - 5^2] \Rightarrow \boxed{\Delta E = -9,12 \cdot 10^{-6} \text{ J}}$$

4.2. قيمة R للحصول على تذبذبات جيبية غير مخمدة:

للحصول على تذبذبات كهربيائية جيبية غير مخمدة يجب ضبط المقاومة R على القيمة $R=0$ نحصل على الدارة المثالية LC.

التمرين 3:

الجزء 1:

1. المعادلة التفاضلية:

المجموعة المدروسة: {الجسم (S)}

جهد القوى: \vec{P} : وزن الجسم

\vec{R} : تأثير المستوى المائل

تطبيق القانون الثاني لنيوتن: $\vec{P} + \vec{R} = m \cdot \vec{a}_G$

الاسقاط على المحور (O, \vec{i}) :

$$P_x + R_x = m \cdot a_x \Rightarrow -m \cdot g \sin \alpha - f = m \cdot a_x \Rightarrow a_x = -\frac{m \cdot g \sin \alpha}{m} - \frac{f}{m}$$

$$\boxed{\frac{d^2x}{dt^2} = -g \cdot \sin \alpha - \frac{f}{m}}$$

المسار مستقيمي والتسارع ثابت ، الحركة مستقيمية متغيرة (متباطئة) بانتظام.

2. قيمة a_G :

معادلة السرعة: $v_x = a_G \cdot t + v_0$

عند النقطة A تنعدم السرعة $v_A = 0$ نكتب: $v_A = a_G \cdot t_A + v_0 = 0 \Rightarrow a_G = -\frac{v_0}{t_A}$

$$a_G = -\frac{3}{2} \Rightarrow \boxed{a_G = -1,5 \text{ m} \cdot \text{s}^{-2}}$$

-قيمة f:

$$-m \cdot g \sin \alpha - f = m \cdot a_G \Rightarrow f = -m \cdot g \sin \alpha - m \cdot a_G = -m(g \sin \alpha + a_G)$$

$$f = -0,2 \times [10 \times 0,1 + (-1,5)] \Rightarrow \boxed{f = 0,1 \text{ N}}$$

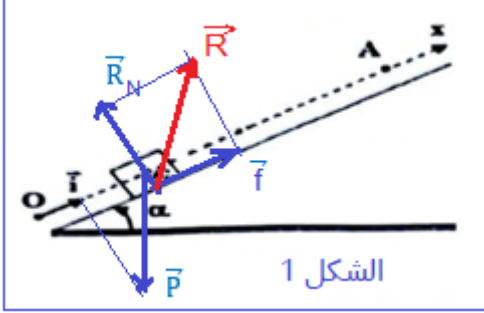
1.3. المعادلة الزمنية خلال النزول:

اسقاط العلاقة المتجهية $\vec{P} + \vec{R} = m \cdot \vec{a}_G$ على المحور (O, \vec{i}) :

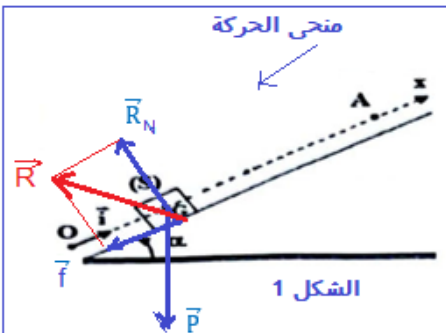
$$-m \cdot g \sin \alpha + f = m \cdot a_x \Rightarrow a_x = a_G = -g \cdot \sin \alpha + \frac{f}{m}$$

$$a_x = -10 \times 0,1 + \frac{0,1}{0,2} \Rightarrow a_G = -0,5 \text{ m} \cdot \text{s}^{-2}$$

المعادلة الزمنية للحركة:



الشكل 1



الشكل 1

$$x(t) = \frac{1}{2}a_G t^2 + v_0 t + x_0 \Leftrightarrow \begin{cases} a_G = -0,5 \text{ m.s}^{-2} \\ v_0 = v_A = 0 \\ x_0 = x_A = 0A = 3\text{m} \end{cases}$$

$$x(t) = \frac{1}{2} \times (-0,5)t^2 + 0 + 3 \Leftrightarrow \boxed{x(t) = -0,25 t^2 + 3}$$

2.3. قيمة السرعة v_0 :

يصل الجسم عند النقطة 0 في اللحظة t_2 حيث:

$$x(t_2) = 0 \Leftrightarrow -0,25 t_2^2 + 3 = 0 \Rightarrow t_2^2 = \frac{3}{0,25} \Rightarrow t_2 = \sqrt{\frac{3}{0,25}} = 3,46 \text{ s}$$

معادلة السرعة : $v_G = \frac{dx}{dt} = -0,25 \times 2t = -0,5 t$

$$v_0 = -0,5 \times t_0 = -0,5 \times 3,46 \Rightarrow \boxed{v_0 = -1,73 \text{ m.s}^{-1}}$$
 عند النقطة 0 نكتب:

الجزء 2:

1. التحقق من قيمة K:

$$\Delta t = 20 \cdot T_0 \Rightarrow T_0 = \frac{\Delta t}{20} = \frac{12,6}{20} = 0,63 \text{ s} \quad \text{لدينا:}$$

$$T_0 = 2\pi \sqrt{\frac{m}{K}} \Rightarrow T_0^2 = 4\pi^2 \frac{m}{K} \Rightarrow K = \frac{4\pi^2 m}{T_0^2} \quad \text{حسب تعبير } T_0$$

$$K = \frac{4\pi^2 \times 0,2}{0,63^2} = 19,89 \text{ N.m}^{-1} \Rightarrow \boxed{K = 20 \text{ N.m}^{-1}} \quad \text{ت.ع:}$$

2. الطاقة الميكانيكية E_m :

$$E_m = E_{Cmax} \Rightarrow \boxed{E_m = 16 \text{ mJ}} \quad \text{مبيانيا لدينا:}$$

2. ب.الوسع X_m :

$$E_m = E_{pemax} = \frac{1}{2} K X_m^2 \Leftrightarrow X_m^2 = \frac{2E_m}{K} \Rightarrow X_m = \sqrt{\frac{2E_m}{K}}$$

$$X_m = \sqrt{\frac{2 \times 16 \cdot 10^{-3}}{20}} = 0,04 \text{ m} \Rightarrow \boxed{X_m = 4 \cdot 10^{-2} \text{ m}}$$

2. ج.الأفصول x_1 :

باستعمال الشكل 3 لدينا عند $t_1 = 1,2 \text{ s}$ نجد: $E_{C1} = 4 \text{ mJ}$

$$E_{m1} = E_{pe1} + E_{C1} \Rightarrow E_{pe1} = E_{m1} - E_{C1} = 16 - 4 = 12 \text{ mJ}$$

$$E_{pe1} = \frac{1}{2} K x_1^2 \Rightarrow x_1 = \sqrt{\frac{2E_{pe1}}{K}} \Rightarrow x_1 = \sqrt{\frac{2 \times 12 \cdot 10^{-3}}{20}} = 0,0346 \text{ m}$$

$$\boxed{x_1 = 3,46 \cdot 10^{-2} \text{ m}}$$

