

A2018 – SI MP



**ÉCOLE DES PONTS PARISTECH,
ISAE-SUPAERO, ENSTA PARISTECH,
TELECOM PARISTECH, MINES PARISTECH,
MINES SAINT-ÉTIENNE, MINES NANCY,
IMT Atlantique, ENSAE PARISTECH.**

**Concours Centrale-Supélec (Cycle International),
Concours Mines-Télécom, Concours Commun TPE/EIVP.**

CONCOURS 2018

ÉPREUVE DE SCIENCES INDUSTRIELLES

Durée de l'épreuve : 3 heures

L'usage de la calculatrice et de tout dispositif électronique est interdit.

*Les candidats sont priés de mentionner de façon apparente
sur la première page de la copie :*

SCIENCES INDUSTRIELLES - MP

*L'énoncé de cette épreuve comporte 11 pages de texte et un fascicule de 6 pages
regroupant les documents de 1 à 6. Le travail doit être reporté sur un
document-réponse de 12 pages distribué avec le sujet.*

Un seul document-réponse est fourni au candidat.

Le renouvellement de ce document en cours d'épreuve est interdit.

*Pour valider ce document-réponse, chaque candidat doit obligatoirement y
inscrire à l'encre, à l'intérieur du rectangle d'anonymat situé en haut de chaque
copie, ses nom, prénoms (souligner le prénom usuel),*

numéro d'inscription et signature, avant même d'avoir commencé l'épreuve.

Il est conseillé de lire la totalité de l'énoncé avant de commencer l'épreuve.

*Si, au cours de l'épreuve, un candidat repère ce qui lui semble être une erreur
d'énoncé, il le signale sur sa copie et poursuit sa composition en expliquant les
raisons des initiatives qu'il est amené à prendre.*

STABILISATEUR D'IMAGE MECANIQUE

La stabilisation d'images - photo ou vidéo - est un domaine en pleine évolution. On peut distinguer deux types principaux de stabilisateurs optiques : ceux qui améliorent la qualité par le traitement informatique des images et ceux qui s'opposent aux mouvements indésirables pendant la prise de vue. Parmi ces stabilisateurs mécaniques qui sont étudiés ici nous distinguons les stabilisateurs passifs représentés sur les figures 1 à 3 ci-dessous, des stabilisateurs actifs représentés sur les figures 4 à 7.



Figure 1 : appareil photo, poignée de stabilisation



Figure 2 : appareil photo, autre position



Figure 3 : caméra vidéo, portage stabilisateur



Figure 4 : Skycam ou spydercam pour sport collectif et tennis



Figure 5 : Caméras embarquées sur hélicoptère



Figure 6 : Caméra cinéma sur bras type « louma »

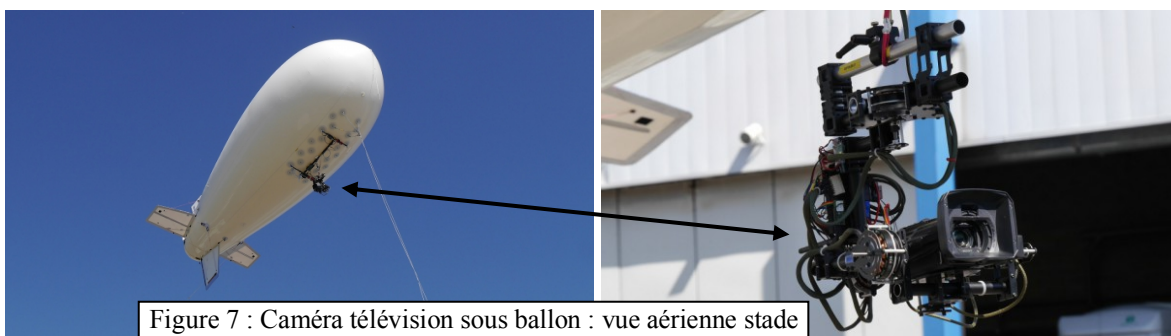


Figure 7 : Caméra télévision sous ballon : vue aérienne stade

Les appareils photos modernes fonctionnent en rafales : 8 à 10 images par seconde et en mode vidéo. Le besoin de stabilisation de l'image dans de telles conditions est impératif.

- figure 1 : le stabilisateur mécanique est muni d'une poignée de prise, il nécessite des réglages de contrepois ;
- figure 2 : Un autre modèle dans une autre position ;

Le besoin de prises de vue originales et au plus près de l'action à filmer a conduit les concepteurs de matériel cinématographique à déplacer leur caméra au moyen de supports mobiles très variés :

- figure 3 : stabilisateur de caméra vidéo avec support de portage sur le torse du cameraman ;
- figure 4 : caméra tenue par des câbles de très grande longueur au-dessus d'un stade ;
- figure 5 : caméra fixée à l'avant d'un hélicoptère ;
- figure 6 : caméra de cinéma fixée à un bras télescopique mobile type « Louma » ;
- figures 7 : caméra fixée à un ballon gonflé à l'hélium en position fixe au-dessus d'un stade pour un événement sportif.

Le but de ce sujet est de s'intéresser au **support** de la caméra (appareil photo) assurant la liaison entre le système de mise en mouvement appelé **porteur** (poignée - câble - hélicoptère - bras) et la caméra elle-même.

Dans la première partie le sujet aborde le cas des stabilisateurs passifs puis par comparaison montre l'intérêt des stabilisateurs actifs.

Pour les parties suivantes, la modélisation décrite dans le **DOCUMENT D1 Présentation de la nacelle de la caméra** est utilisée pour l'ensemble du questionnement. Ce système de stabilisation est nommé CAM-GYR, c'est un système actif.

1^{ière} PARTIE – Analyse mécanique des stabilisateurs passif et actif

Objectif de cette partie : Valider l'exigence 2 « support passif » : **DOCUMENT D5-b.**

A- Stabilisateur de type « passif », principe et réglage

Afin de mieux appréhender les caractéristiques et les performances attendues du système actif de stabilisation étudié dans la suite du sujet, on présente dans un premier temps, une version passive (c'est à dire sans aucune motorisation). Comme le précise la figure 8, ce système (commercialisé sous le nom de « stabilisateur ») se compose principalement de trois objets :

- une poignée orientable (1) manipulée directement par le photographe, liée au support (2) en O ;
- un support rigide (2) (supposé sans masse) sur lequel vient se fixer une caméra assimilée en première approximation à une masse ponctuelle m_c placée en G_c ;
- un contrepois lié à (2) et assimilé à une masse ponctuelle m_{cp} placée en G_{cp} .

L'utilisateur (le porteur) tient fermement la poignée (1) dans une position angulaire quelconque, ce qui permet d'affirmer que le (porteur + (1)) ne forme qu'une seule classe d'équivalence.

Afin de produire des images toujours fluides, sans à-coups, ce stabilisateur à main doit maintenir constamment la caméra dans une position (ou « attitude ») verticale (parallèle au champ de gravité), que le porteur soit immobile (plan fixe) ou en mouvement (travelling).

Pour l'ensemble du sujet, on adopte les notations suivantes :

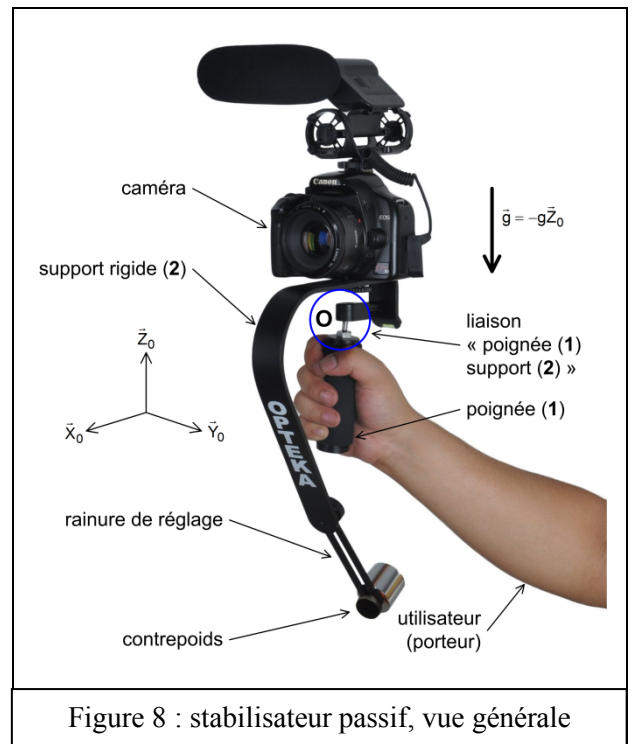


Figure 8 : stabilisateur passif, vue générale

torseur cinématique caractérisant le mouvement du solide (i) par rapport au solide (j) réduit au point A quelconque :

$$\{V(i/j)\} = \left\{ \begin{array}{l} \vec{\Omega}(i/j) \\ \vec{V}(A, i/j) \end{array} \right\}_A$$

ou dans la base $\{\vec{X}_0, \vec{Y}_0, \vec{Z}_0\}$:

$$\{V(i/j)\} = \left\{ \begin{array}{l} \vec{\Omega}(i/j) = \omega_x(i/j)\vec{X}_0 + \omega_y(i/j)\vec{Y}_0 + \omega_z(i/j)\vec{Z}_0 \\ \vec{V}(A, i/j) = v_x(i/j)\vec{X}_0 + v_y(i/j)\vec{Y}_0 + v_z(i/j)\vec{Z}_0 \end{array} \right\}_A$$

- torseur des actions mécaniques exercées par le solide (i) sur le solide (j) réduit au point A quelconque :

$$\{T(i \rightarrow j)\} = \left\{ \begin{array}{l} \vec{R}(i \rightarrow j) \\ \vec{M}_A(i \rightarrow j) \end{array} \right\}_A$$

Question 1 :

- a) en cohérence avec l'attitude attendue de la caméra, **donner** les éléments de réduction en O du torseur cinématique de l'ensemble {support + caméra} par rapport au sol noté (0) soit $\{V(2/0)\}$;

On suppose quelconque le mouvement du porteur (équivalent à (1)) dans (0), caractérisé par le torseur cinématique suivant :

$$\{V(1/0)\} = \left\{ \begin{array}{l} \vec{\Omega}(1/0) = \omega_x(1/0)\vec{X}_0 + \omega_y(1/0)\vec{Y}_0 + \omega_z(1/0)\vec{Z}_0 \\ \vec{V}(O, 1/0) = v_x(1/0)\vec{X}_0 + v_y(1/0)\vec{Y}_0 + v_z(1/0)\vec{Z}_0 \end{array} \right\}_O$$

- b) en utilisant la composition des vitesses, **déterminer** les éléments de réduction du torseur cinématique $\{V(2/1)\}$ en O. En discutant de la valeur du terme $\omega_z(2/0) - \omega_z(1/0)$, **donner** le nom de(s) liaison(s) mécanique(s) (1)-(2) compatible(s) avec maintien d'attitude de la caméra.

On utilise les éléments définis sur la figure 8. On se place dans une phase qualifiée de « statique », c'est-à-dire que la poignée (1) est parfaitement immobile par rapport au sol (0).

L'utilisateur solidarise la caméra sur le support (2) démunie de contrepoids. On appelle G_c le centre de gravité de l'ensemble E={support, caméra} et O le centre de la liaison poignée (1) - support (2).

Question 2 : Isoler l'ensemble E={support, caméra} puis :

- a) **lister et dénombrer** les actions mécaniques extérieures à (E) ;
- b) **énoncer** alors la condition géométrique portant sur la position de G_c, assurant l'équilibre de (E) par rapport à (0) ;
- c) l'équilibre obtenu **peut-il être qualifié** de stable ou d'instable. **Qu'en déduit** l'utilisateur par rapport à l'exigence 2.1 « pré réglage » **du DOCUMENT D5-b** ?

On cherche à mettre en place une procédure de réglage du stabilisateur. Dans un souci de simplification, on adopte le paramétrage plan décrit par la figure de la question 3 du document réponse. A l'état initial, l'ensemble (E) est en position verticale (φ=0).

Des rainures de réglage placées selon \vec{X}_2 et \vec{Y}_2 permettent de solidariser la caméra sur le support (2) tout en respectant la condition établie précédemment (Question 2b).

Ce réglage effectué, on note $\vec{OG}_c = L_c \vec{Z}_2$. On adjoint à présent au support (2) un contrepoids (assimilé à une masse ponctuelle m_{cp} en G_{cp}) tel que $\vec{OG}_{cp} = -L_{cp} \vec{Z}_2$, L_{cp} (en cm) ∈ (26, 36) censé améliorer la qualité de l'équilibre de l'ensemble complet noté E'={support, caméra, contrepoids} de centre de gravité G. Le stabilisateur est livré avec 3 contrepoids : m_{cp} (en g) = {160; 180; 200}.

Question 3 : En utilisant la figure du document réponse, **établir** une condition liant m_c , m_{cp} , L_c et L_{cp} garantissant une attitude satisfaisante de la caméra tout en assurant un équilibre stable.

On cherche à établir l'équation de mouvement de l'ensemble (E'). On suppose qu'il existe un phénomène de dissipation visqueuse modélisée par $\vec{M}_O(1 \rightarrow 2) \cdot \vec{Y}_2 = -\rho \frac{d}{dt} \varphi(t)$; $\rho \in \mathbb{R}^+$ au sein de la liaison poignée (1) - support (2).

Question 4 :

- exprimer** le double de l'énergie cinétique de la masse m_c notée $2T(m_c / 0)$ dans son mouvement par rapport à (0) galiléen ;
- exprimer** le double de l'énergie cinétique de la masse m_{cp} notée $2T(m_{cp} / 0)$ dans son mouvement par rapport à (0) galiléen ;
- exprimer** le bilan des puissances galiléennes extérieures s'exerçant sur E' dans son mouvement par rapport à (0) soit $P(\overline{E'} \rightarrow E' / 0)$;
- exprimer** le bilan des puissances galiléennes intérieures à (E') soit $P(\text{int } \dot{a} E')$;
- en appliquant le théorème de l'énergie puissance appliquée à (E') dans son mouvement par rapport à (0), **montrer** que son équation de mouvement linéarisée autour d'un point de fonctionnement s'exprime comme :

$$Q_1 \frac{d^2 \varphi(t)}{dt^2} + Q_2 \frac{d\varphi(t)}{dt} + Q_3 \varphi(t) = 0$$

Exprimer les Q_i en fonction de $m_c, m_{cp}, L_c, L_{cp}, g$ et ρ .

On donne dans le tableau ci-dessous, quelques valeurs remarquables du produit $t_{5\%} \cdot \omega_0$ (avec $t_{5\%}$ temps de réponse à 5% et ω_0 pulsation propre) en fonction du coefficient d'amortissement ζ pour un système du 2^{ème} ordre.

ζ	0,43	0,7	1
$t_{5\%} \cdot \omega_0$	5,3	2,9	4,7

Question 5 : En utilisant l'abaque fourni sur le document-réponse, **déterminer la valeur** (en cm) de la longueur L_{cp} si on admet que $m_c = 1000$ g et $m_{cp} = 180$ g ; (faire apparaître en couleur les tracés utiles sur l'abaque du document réponse).

Question 6 : Les trois contrepoids disponibles **permettent-ils de satisfaire** l'exigence Id 2.1.1 « valider Pré réglage temps » du **DOCUMENT D5-b** ? **Remplir** le tableau du document-réponse en déterminant les différentes valeurs possibles de L_{cp} .

Conclusion: Le réglage délicat ainsi que les limitations dynamiques d'un stabilisateur de type passif incitent les concepteurs à proposer une version active, objet principal de cette étude. Equipé d'actionneurs, le stabilisateur actif reprend les principes du stabilisateur passif en améliorant ses performances.

B- Stabilisateur de type « actif »

Afin de traiter les questions qui suivent, on fait référence principalement aux figures 1 et 2 du **DOCUMENT D1**.

Définitions : dans l'ensemble du sujet, on désigne par :

- nacelle** : ensemble mécanique constitué de l'association des 3 solides indéformables {solide 2, solide 3, support 4} en liaison les uns avec les autres ;
- caméra stabilisée** : ensemble constitué de l'association {nacelle, caméra complète (boîtier + objectif), AHRS} ;
- porteur** : tout système mécanique {bras, câbles avec enrouleurs, appareil volant de tout type,...} qui constitue une structure assurant le positionnement de la caméra stabilisée par rapport au sol supposé galiléen. Le solide (1) nommé "base", peut être considéré comme le dernier élément du porteur et supportant la nacelle.

Les mouvements autorisés entre les solides composant la nacelle sont associés aux axes référencés (voir **DOCUMENT D3**) et sont définis par l'exigence 1.2 « Liaison avec le porteur » du **DOCUMENT D5-a**.

Question 7 : En vous appuyant sur les figures du **DOCUMENT D1**, proposer une modélisation des liaisons entre les différents solides, en indiquant précisément leurs caractéristiques (par exemple : axe ou direction ou normale ou centre, etc.). Compléter le tableau du document-réponse.

Question 8 : Tracer alors un schéma cinématique **obligatoirement tri dimensionnel** de la nacelle, en respectant scrupuleusement la disposition des axes donnée sur le document-réponse. Nommer les axes en accord avec le **DOCUMENT D1**.

Conclusion : Par rapport à sa version passive, la version active du stabilisateur reprend et étend le principe général du maintien d'attitude grâce à :

- la similarité de la liaison mécanique entre le porteur et la caméra ;
- et la maîtrise du positionnement du centre de gravité.

Les performances attendues sont cependant très différentes. Le stabilisateur est « bi axial » en version passive et « tri axial » dans sa version active. L'attitude générale de la caméra dans l'espace tridimensionnel est contrôlée grâce aux trois axes motorisés.

2^{ème} PARTIE – Analyse de la chaîne d'information de la caméra stabilisée

Objectifs de cette partie : Valider l'exigence 1.4 : « Connaître l'orientation » **DOCUMENT D5.a**. Décrire la structure du composant correspondant : AHRS. Etudier une partie des traitements internes du module AHRS.

Le bloc fonctionnel AHRS (**Attitude and Heading Reference System** (Contrôle de cap et d'attitude)) décrit sur le **DOCUMENT D2** permet de déterminer l'orientation (la position angulaire) de la caméra dans l'espace au moyen des angles de CARDAN (voir **DOCUMENT D3**). Le bloc AHRS fournit également les trois valeurs des vitesses angulaires de rotation selon les directions de CARDAN.

Pour construire ces informations, le bloc fonctionnel (**DOCUMENT D2**) utilise les neuf informations fournies par deux composants de la carte NAVEOL :

- Un composant {accéléromètre, gyromètre} qui mesure pour l'accéléromètre : les trois composantes $[a_x, a_y, a_z]$ de l'accélération subie par le capteur suivant les trois directions repérés sur la carte et pour le gyromètre : les trois vitesses angulaires de rotation $[\omega_x, \omega_y, \omega_z]$ autour des trois directions précédemment citées ;
- Un composant « magnétomètre » qui mesure les trois composantes du champ magnétique terrestre $[m_x, m_y, m_z]$ suivant les trois directions repérés sur la carte.

Ces mesures sont effectuées dans la base $[X, Y, Z]$ associée à la carte Voir **DOCUMENT D2**.

Le but de cette première partie est d'analyser le fonctionnement de ce module.

A - Orientation de la caméra par rapport à la base

Nous nous plaçons en début de fonctionnement (après **une phase d'initialisation**), le solide (1) voir **DOCUMENT D1** est considéré confondu avec le repère terrestre (galiléen). Z_{Rg} ($Z_{Rg} = Z_1$) est la verticale ascendante du lieu (**DOCUMENT D3**). L'orientation du solide (4) support de la caméra et du module AHRS par rapport à la base (\mathcal{B}_1) peut être définie par trois rotations en utilisant les angles de CARDAN (**DOCUMENT D3**).

Question 9 - Compléter le document réponse en vous inspirant de la première rotation (figure et matrice) proposée.

Question 10 - En déduire la matrice exprimant la base associée au solide (4) : (\mathcal{B}_4) par rapport à la base associée au solide (1) : (\mathcal{B}_1).

Appelons $(0, 0, G_z = -g)$ les composantes de l'accélération de la pesanteur dans la base (\mathcal{B}_1) et appelons (a_x, a_y, a_z) les composantes de l'accélération de la pesanteur mesurées dans la base de la carte par AHRS. Les mouvements sont suffisamment lents pour que la seule accélération non négligeable soit celle de la pesanteur.

Question 11 – En utilisant la matrice obtenue à la question 10 **écrire** les trois relations liant G_z , a_x , a_y et a_z et les angles de définition de l'attitude (ψ, θ, φ) . **En déduire** que la seule connaissance des composantes du vecteur accélération dans la base liée au solide (4) ne suffit pas à connaître l'attitude de la caméra par rapport au repère galiléen.

Il faut donc ajouter la mesure d'une autre grandeur pour déterminer l'attitude. C'est le rôle des magnétomètres présents dans la centrale de contrôle de l'attitude AHRS qui mesurent le champ magnétique terrestre.

Ce champ, dirigé vers le nord magnétique, est incliné de $\gamma = 64^\circ$ par rapport à l'horizontale à Paris.

On peut noter ce vecteur dans le repère galiléen sous la forme $\overrightarrow{M}_{Rg} = M \cos(\gamma) \overrightarrow{X}_{Rg} - M \sin(\gamma) \overrightarrow{Z}_{Rg}$ avec M amplitude du champ magnétique dans la zone de travail.

On note aussi (m_x, m_y, m_z) les valeurs mesurées par le magnétomètre trois directions de l'AHRS dans le repère lié au solide (4).

Question 12 - Sans effectuer le calcul complet, **montrer** alors que l'on peut déterminer l'attitude (ψ, θ, φ) à partir des mesures de ces deux vecteurs (une seule équation).

B - Mesure des vitesses angulaires de rotation

Le module AHRS possède également un gyromètre trois axes qui assure les mesures des vitesses angulaires de rotation suivant trois directions orthogonales.

Les trois angles qui définissent l'attitude $[\psi, \theta, \varphi]$ ne sont pas déterminés de manière assez précise à partir des deux capteurs précédents (accéléromètres et magnétomètres) pour permettre d'obtenir les vitesses angulaires de rotation et donc détecter les petits mouvements de la caméra.

Le but de cette partie est de mettre en place le traitement permettant de passer des valeurs mesurées par le gyromètre

$[\omega_x, \omega_y, \omega_z]$ dans la base $[X, Y, Z]$ associée à la carte à $\left[\frac{d\psi}{dt}, \frac{d\theta}{dt}, \frac{d\varphi}{dt} \right]$ vitesses angulaires de rotation des axes de

Lacet, Roulis et Tangage utiles pour les asservissements des axes Lacet, Roulis et Tangage (**voir DOCUMENT D4**).

Question 13 - Dans la position des **DOCUMENTS D1 et D2** c'est-à-dire avec $\psi = 0$, $\theta = 0$ et $\varphi = 0$, **compléter le tableau du document réponse** afin d'associer les directions de mesure $[X, Y, Z]$ avec les directions de Lacet, Roulis et Tangage.

Question 14 - Une des directions du gyromètre « trois axes » lié à la carte [**DOCUMENT D2**] reste toujours colinéaire avec la direction de l'un des axes de rotation. **Préciser lequel reste colinéaire et avec quel axe** (utiliser les notations de la question précédente).

En considérant uniquement la rotation autour de cet axe, on cherche à déterminer les valeurs de rotation angulaire autour des autres axes en fonction des mesures par l'AHRS.

Question 15 - En utilisant la vue plane de rotation du document réponse, **placer** les autres axes de rotation (parmi Lacet, Roulis ou Tangage) en position relative par rapport aux autres directions (parmi X, Y ou Z) du capteur. **En déduire** les relations liant $[\omega_x, \omega_y, \omega_z]$ à $\left[\frac{d\psi}{dt}, \frac{d\theta}{dt}, \frac{d\varphi}{dt} \right]$.

3^{ème} PARTIE : Validation des performances globales de la caméra stabilisée

Objectifs de cette partie Valider l'exigence 1.1 : « déplacer la caméra » du **DOCUMENT D5-a**. Etudier le réglage de l'axe de tangage suivant plusieurs modes de fonctionnement.

La caméra stabilisée possède plusieurs modes de fonctionnement selon les applications. On ne retient ici que quatre modes :

- **mode initialisation** : la caméra hors tension est placée dans une position quelconque (manuellement) par l'opérateur. A la mise sous tension, la commande de la caméra ramène θ à zéro puis enregistre les valeurs de ψ et de φ . Elle affecte les valeurs de ψ , $\theta = 0$ et φ aux consignes α^*_L , α^*_R , et α^*_T . (voir **DOCUMENT D4**)
- **mode pilotage** : une fois l'initialisation effectuée, on peut passer au mode pilotage au moyen d'un joystick qui permet de faire varier α^*_L , et α^*_T dans les deux sens en respectant les limites d'amplitude de l'exigence 1.2 « liaison au porteur ». L'axe de Roulis n'est pas pilotable par le joystick ;
- **Mode suivi de mouvement** : une fois les consignes fixées par l'initialisation ou le pilotage, si le système détecte une sollicitation « continue et régulière » sur le lacet et/ou le tangage alors le système suit cette sollicitation et modifie son orientation en conséquence ;
- **Mode stabilisé** : une fois les consignes fixées par l'initialisation ou le pilotage, si le système ne détecte pas de sollicitation « continue et régulière » sur le lacet et/ou le tangage, le système décrit par le **DOCUMENT D4**, s'oppose à toute forme de perturbations afin de maintenir l'orientation de la caméra par rapport au repère galiléen.

A - Etude du Mode pilotage

On cherche à justifier la présence d'un filtre passe bas en entrée du schéma bloc de commande.

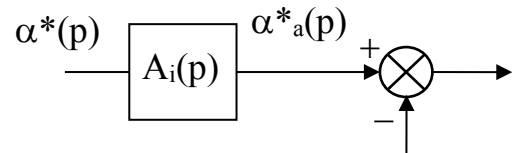
En mode pilotage et plus particulièrement à chaque changement de valeur de consigne sur le schéma du **DOCUMENT D4**, le concepteur a interposé un filtre passe bas en amont du comparateur. Ce filtre permet d'améliorer le rendu des mouvements de caméra sur les films réalisés.

En effet lors d'un mouvement de caméra, on peut quitter rapidement une scène pour en rejoindre une autre. Par contre il est **important d'arriver progressivement sur la scène finale et de s'arrêter avec précision mais sans choc ni oscillations** (exigence 1.12 « Maitriser les déplacements »).

On modélise par un échelon de déplacement la consigne du déplacement, et on étudie un traitement qui répond à l'exigence 1.12.

Nous allons comparer trois types de traitement de la consigne repéré par i variant de 1 à 3 :

- [i=1] : aucun traitement
- [i=2] : fonction rampe de pente $a = 1$ pour rejoindre la valeur finale
- [i=3] : fonction de transfert du premier ordre de constante de temps τ (filtre passe bas).



Question 16 : sachant que $A_1(p) = 1$, **proposer** les deux fonctions de transfert $A_2(p)$ et $A_3(p)$ sur les schémas blocs du document réponse (extrait du **DOCUMENT D4**) et **tracer** $\alpha^*_a(t)$ pour [i=3].

B - Etude du schéma bloc et du comportement de l'axe de tangage

Le **DOCUMENT D4** présente le schéma global de commande asservie des trois axes de la CAM-GYR. Le schéma bloc donné ci-dessous (modèle 1) est une modélisation de l'axe de tangage.

Le but de cette partie est de justifier la forme puis les valeurs numériques du schéma de modélisation de l'axe de Tangage.

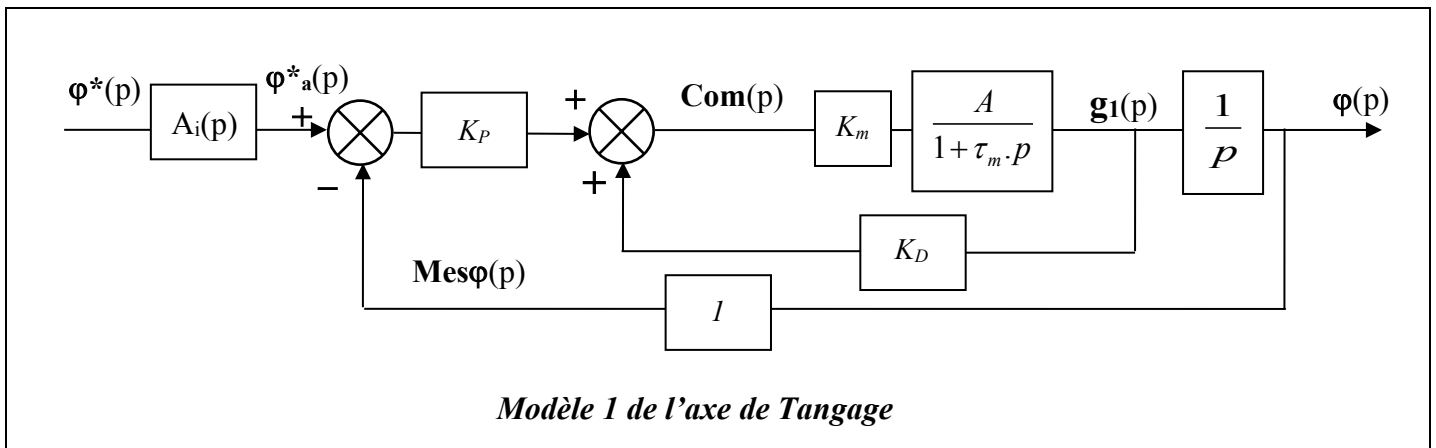
Etude en mode pilotage

On considère un modèle de l'axe de tangage sans perturbation et qui reçoit des consignes assez rapides modélisées par des échelons.

L'ensemble {moteur, charge} ne présente pas de réducteur. Il sera modélisé par un ensemble en série de deux fonctions de transfert :

- un gain pur de valeur K_m (La valeur K_{mT} du **DOCUMENT D4** est notée K_m dans cette partie) ;
- une fonction de transfert du premier ordre de gain statique A et de constante de temps τ_m .

Cet ensemble présente comme entrée la tension de commande du moteur $Com(t)$ et comme sortie la vitesse angulaire de rotation du moteur ω_m . Le réglage retenu est tel que $K_m.A = 1$.
Le retour K_D agit par un **sommateur**.



Question 17 : En identifiant le schéma (Modèle 1) ci dessus au schéma du **DOCUMENT D4**, compléter le tableau donné sur le document réponse. Préciser le lien entre la grandeur physique $g_1(t)$ sur le modèle 1 de l'axe de Tangage et $\varphi(t)$.

Question 18 : Avec $K_m.A = 1$, calculer la fonction de transfert en boucle ouverte (FTBO) et la fonction de transfert en boucle fermée (FTBF) du schéma modèle 1.

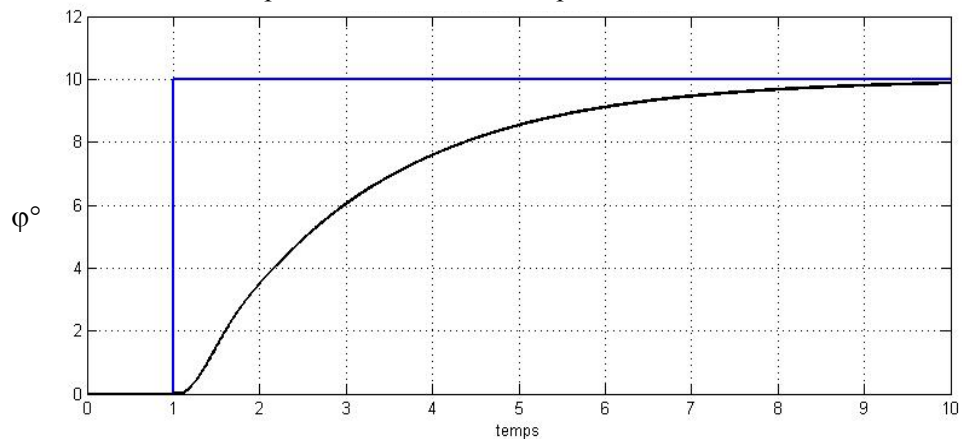
Dans un premier temps en mode pilotage, on s'intéresse au comportement de l'axe de Tangage sans filtre passe bas ($A_i(p)=1$).

Question 19 : Quelle est la valeur maximale de K_D pour que la commande de l'axe de tangage soit strictement stable ? Préciser le(s) critère(s) de stabilité appliqué(s).

En accord avec les résultats précédents, on fixe $K_D = 0,5$ et $\tau_m = 0,2$ s.
Dans un premier temps on impose $K_p = 10$ s⁻¹.

Question 20 : L'axe de tangage ainsi réglé présente-t-il des dépassements et/ou des oscillations pour une entrée échelon ? Justifier votre réponse.

Réponse à un échelon d'amplitude 10° à la date t=1sec



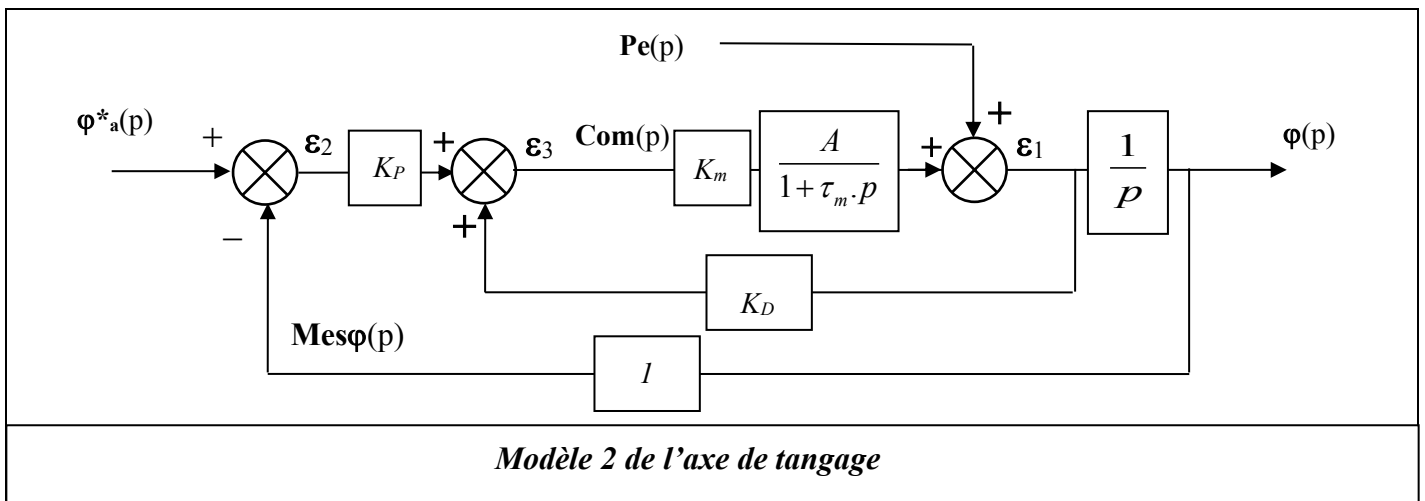
La figure temporelle ci-contre propose une réponse du système avec un filtre passe bas de constante de temps 2 secondes et gain égal à 1 [$i=3$].

Temps en secondes

Question 21 : Montrer que le comportement est alors compatible avec l'exigence 1.12 « maîtriser les déplacements » du **DOCUMENT D5-a** (c'est-à-dire que le problème précédent est réglé).

Dans un second temps on se place en **mode stabilisation**. On s'intéresse toujours au comportement de l'axe de Tangage mais sans filtre passe bas ($A_1(p)=1$).

On considère ici que la consigne est constante donc $\varphi^*_a(t) = 0$. Une perturbation $Pe(p)$ au niveau de l'ensemble (moteur, charge) modélisée sur le schéma bloc ci-dessous agit sur Modèle 2. On appelle $Com(p)$ la transformée de Laplace de la commande du moteur $com(t)$.



Question 22 : Avec le schéma « Modèle 2 » **calculer** la fonction de transfert $Stab(p) = \frac{Com(p)}{Pe(p)}$ qui lie la

commande du moteur à la perturbation. **Conseil de résolution :** calculer ϵ_1 en fonction de $Pe(p)$, $Com(p)$ et des fonctions de transfert utiles, puis calculer ϵ_2 en fonction de ϵ_1 et des fonctions de transfert utiles, puis ϵ_3 en fonction de ϵ_1 , ϵ_2 et des fonctions de transfert utiles et enfin éliminer les ϵ_i pour obtenir la fonction

$$Stab(p) = \frac{Com(p)}{Pe(p)}.$$

Question 23 : Soit une entrée $Pe(p)$ de type échelon unitaire, **déterminer** la limite quand t tend vers l'infini de la commande : $com(t)$.

Question 24 : Avec le schéma « Modèle 2 », **calculer** la fonction de transfert $Pert(p)$ définissant l'influence de la perturbation $Pe(p)$: $Pert(p) = \frac{\varphi(p)}{Pe(p)}$.

Question 25 : **Déterminer** la limite lorsque t tend vers l'infini de la réponse temporelle de ce système à une perturbation de type échelon unitaire. Comment **interpréter ce résultat** par rapport à l'exigence 1.13 « perturbations » ?

Le document réponse présente la réponse temporelle de l'axe de tangage à une perturbation sinusoïdale (due par exemple au vent qui crée un balancement de la caméra).

Question 26 : **Analyser** ce tracé par rapport à l'exigence 1.13 « perturbations » du **DOCUMENT D5-a**. Quelle(s) proposition(s) **pouvez-vous faire** afin d'améliorer le fonctionnement au delà de l'exigence ?

4^{ème} PARTIE : Etude des performances dynamiques de la caméra stabilisée en phase de suivi

Objectif : Valider l'exigence 1.11 « Maintenir une position » du **DOCUMENT D5-a** concernant la motorisation installée afin de maintenir l'attitude de la caméra en mode suivi.

Lors d'une phase de suivi, on impose un mouvement particulier au porteur par rapport au référentiel (0). Le solide base (1) se trouve en rotation selon l'axe vertical (O_0, \vec{Z}_0) . Le point O_0 est un point fixe du référentiel galiléen lié à (0). Les éléments de réduction en O_0 du torseur cinématique $\{V(1/0)\}$ s'expriment comme :

$$\{V(1/0)\} = \left. \begin{matrix} \vec{\Omega}(1/0) = \omega_z(1/0)\vec{Z}_0 \\ \vec{0} \end{matrix} \right\}_{O_0} \text{ avec } \vec{O_0O} = L.\vec{X}_1, L = \text{cte}$$

Les notations adoptées sur le **DOCUMENT D6** restent valables. On cherche à maintenir une attitude constante de la nacelle lors de cette phase de mouvement. On se place dans une phase de travelling en rotation, ainsi : $\psi = \psi_0 = \text{cte}$, $\theta = 0$ et $\varphi = \varphi_0 = \text{cte}$.

Pour chacun des trois axes motorisés, un couple moteur et une dissipation visqueuse pour l'actionneur [Mi] sont définis selon la liaison correspondante, soit :

Grandeurs équivalentes rapportées à l'axe	Lacet	Roulis	Tangage
Couple exercé par M_i sur j suivant l'axe considéré (en N.m)	C_{M12}	C_{M23}	C_{M34}
Coefficient de dissipation visqueuse (en N.m.s.rad ⁻¹)	ρ_1	ρ_2	ρ_3

Le graphe partiel des liaisons et des efforts du modèle mécanique de la nacelle équipée de la caméra et liée par le porteur est proposé sur la figure ci-dessous.

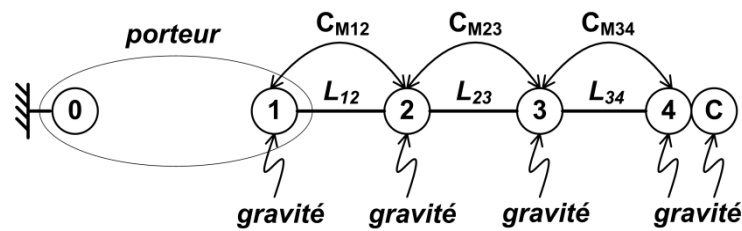


Figure 9, graphe des liaisons et des efforts

Question 27: Proposer une stratégie d'isollements et de calculs à mettre en œuvre permettant de déterminer les expressions des couples moteurs C_{Mij} (générées par les actionneurs [Mi] associés aux trois axes) : on **indiquera**, dans le tableau du document-réponse l'ensemble isolé, le théorème à utiliser (avec le point de calcul) et la direction de projection en justifiant clairement le choix de la méthode adoptée.

On restreint l'étude au maintien de l'attitude **du seul axe de tangage** en phase de travelling en rotation.

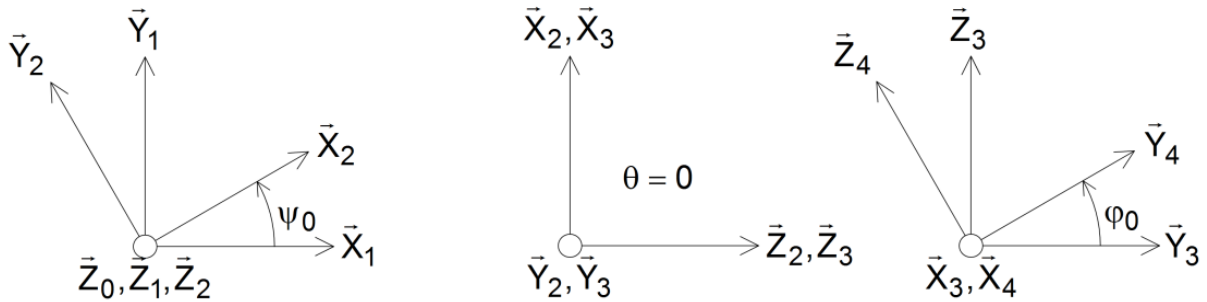
Question 28: En utilisant les données massiques fournies sur le **DOCUMENT D6**, donner la forme générale de l'opérateur d'inertie du solide (4) exprimée en O' , soit : $I(O', 4)$.

La forme de l'opérateur d'inertie de l'association $\{4, \text{cam}\}$ au point O' et exprimée dans la base (B_4) est :

$$I(O', \{4, \text{cam}\}) = \begin{bmatrix} A_{4c} & -F_{4c} & -E_{4c} \\ -F_{4c} & B_{4c} & -D_{4c} \\ -E_{4c} & -D_{4c} & C_{4c} \end{bmatrix}_{(B_4)}$$

Comme le rappelle le **DOCUMENT D6**, le point O' se trouve **toujours** à l'intersection entre l'axe **roulis** et l'axe **tangage**.

Pour l'étude dynamique suivante, on adopte le paramétrage :



Question 29: Si on note G_{4c} le centre de gravité de l'ensemble $\{4, cam\}$, comment peut-on justifier l'assertion suivante : $\overrightarrow{O'G_{4c}} \cdot \vec{X}_4 = 0$?

Question 30: En mettant en œuvre *avec toute la rigueur nécessaire* la stratégie définie précédemment, **déterminer** l'expression du couple C_{M34} afin de conserver la même attitude en tangage de la nacelle en cours du mouvement imposé par le porteur.

Une simulation numérique de l'équation établie à la question précédente a permis de tracer la courbe du document-réponse. L'exigence 1.11 « Maintenir une position » du **DOCUMENT D5-a** est elle validée ? **Justifier** votre réponse.

DOCUMENT D1, présentation de la nacelle de la caméra

Ce document présente le support muni de la caméra avec (figure 1) et sans la caméra (figure 2). Le vocabulaire mis en place est essentiel à la compréhension du sujet.

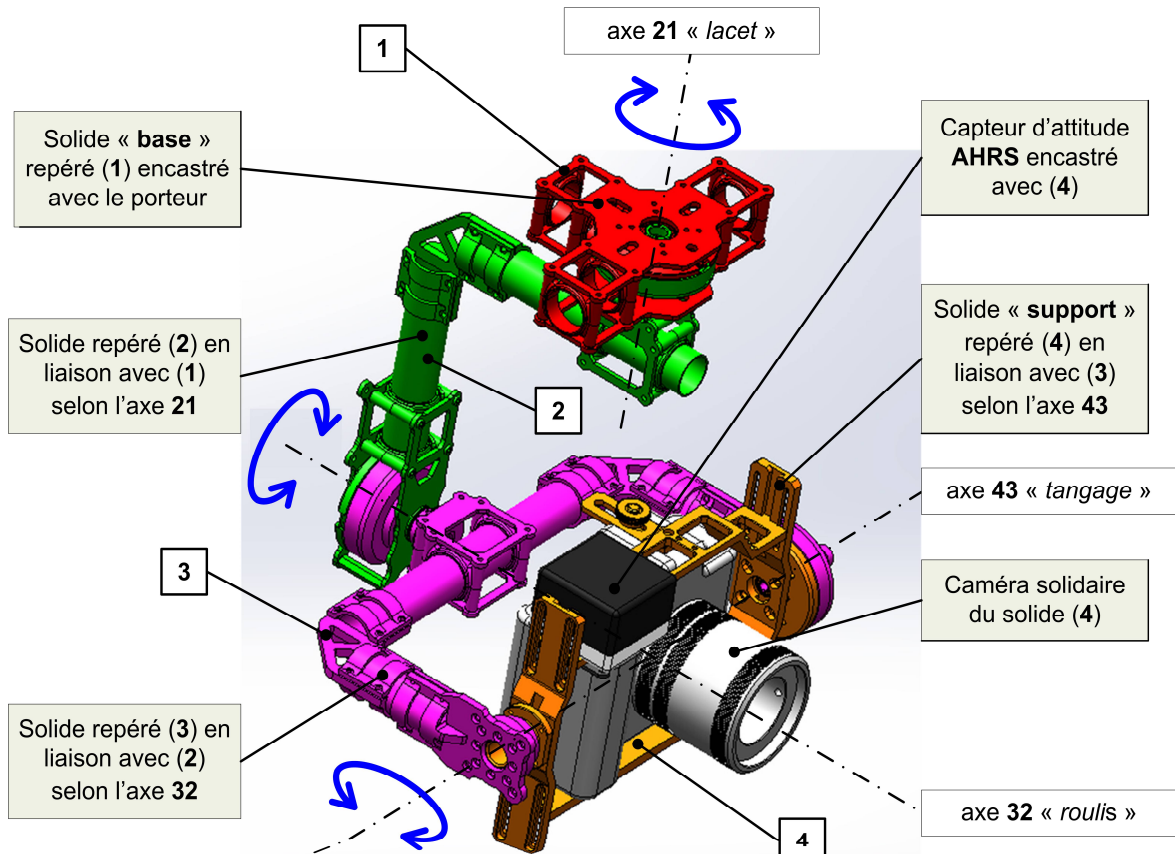


Fig.1, vue de la caméra stabilisée

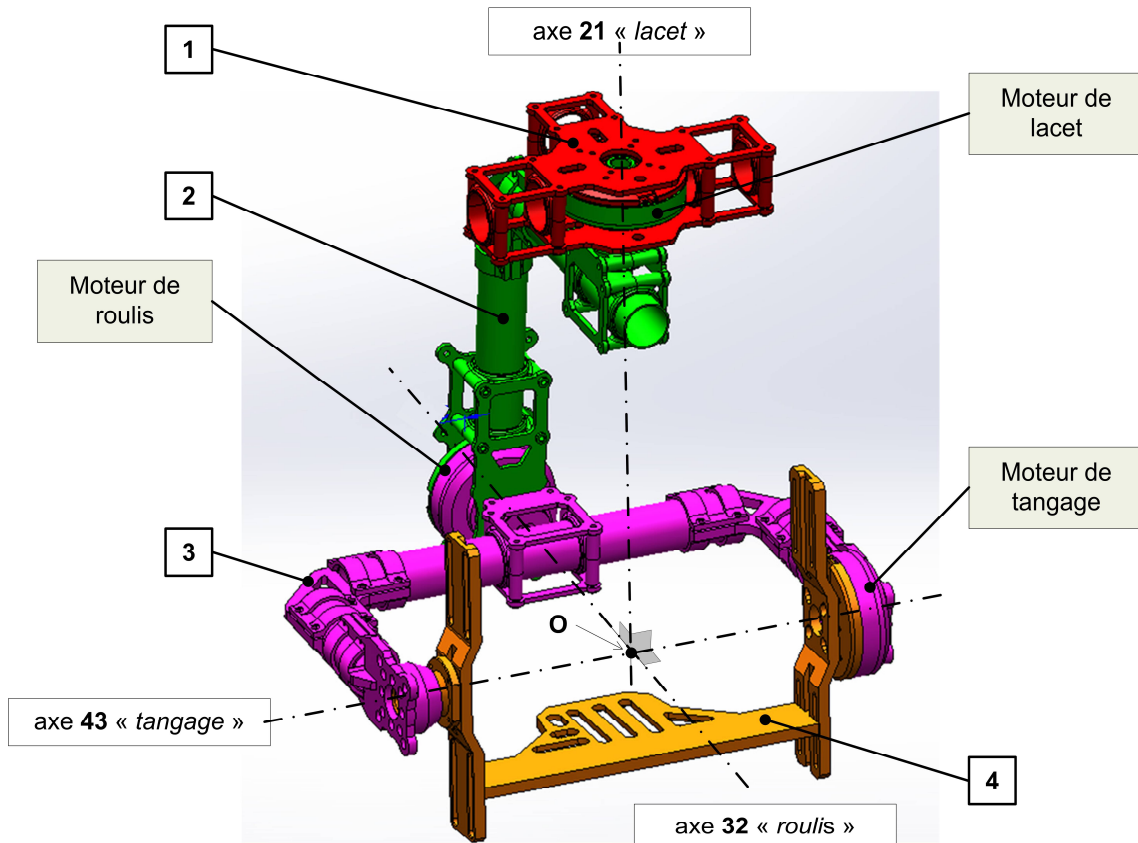
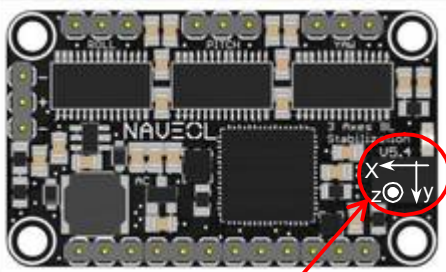


Fig.2, vue de la nacelle seule

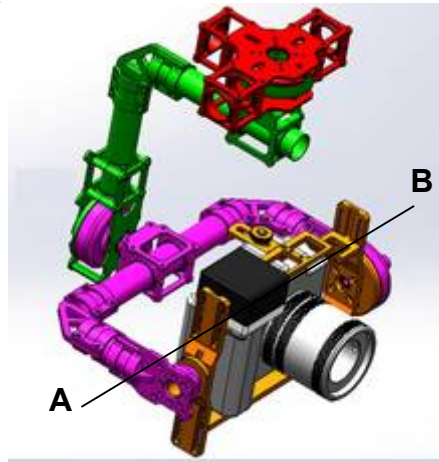
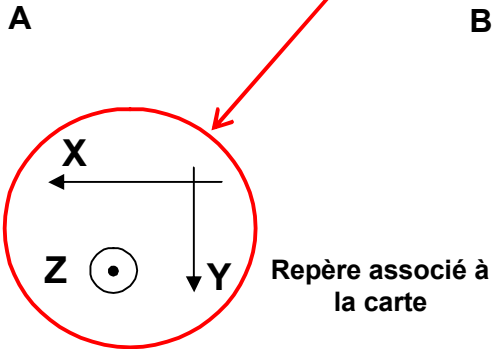
DOCUMENT D2

Contrôle d'attitude (AHRS) et Carte de commande « NavStab »

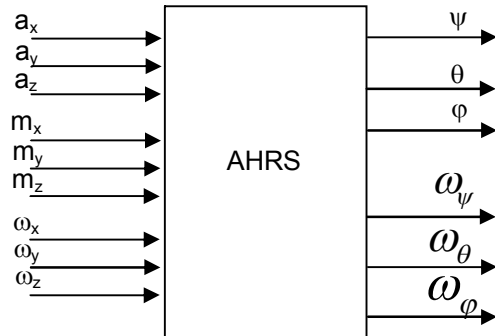
Orientation de la carte sur le solide de fixation de la caméra



La carte est positionnée dans le boîtier face visible vers le haut, bord AB suivant la direction AB.



Bloc fonctionnel : Contrôle d'attitude AHRS



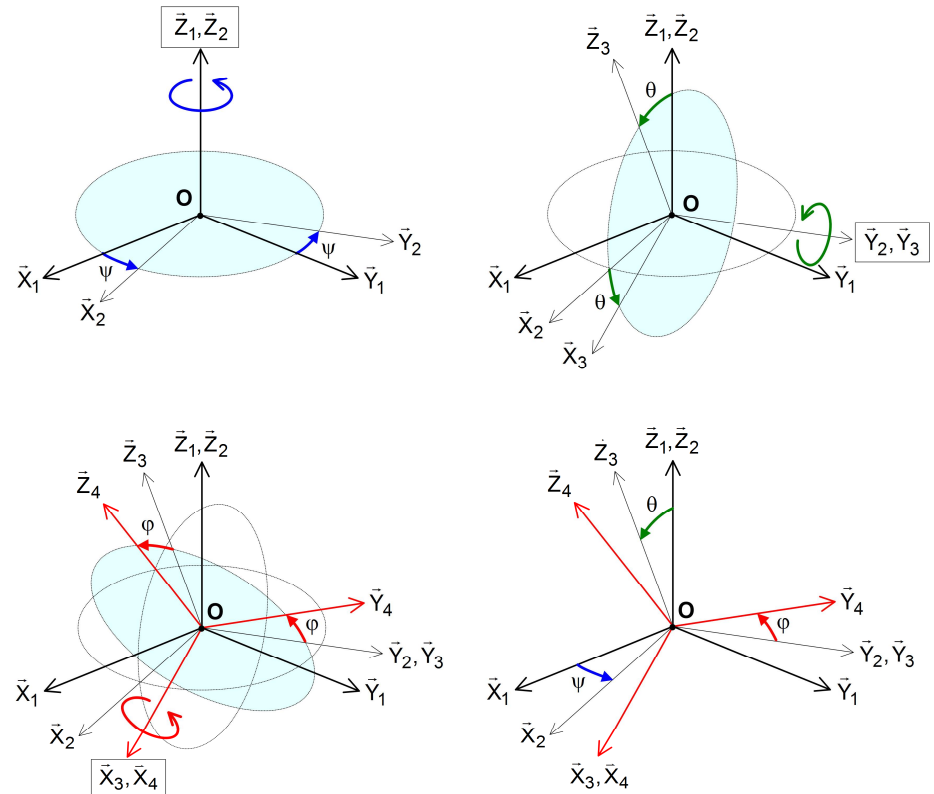
Le bloc fonctionnel « contrôle d'attitude » utilise plusieurs constituants de la carte NAVEOOL.

DOCUMENT D3

Définition des angles de CARDAN de la nacelle

Définitions des bases utilisées :

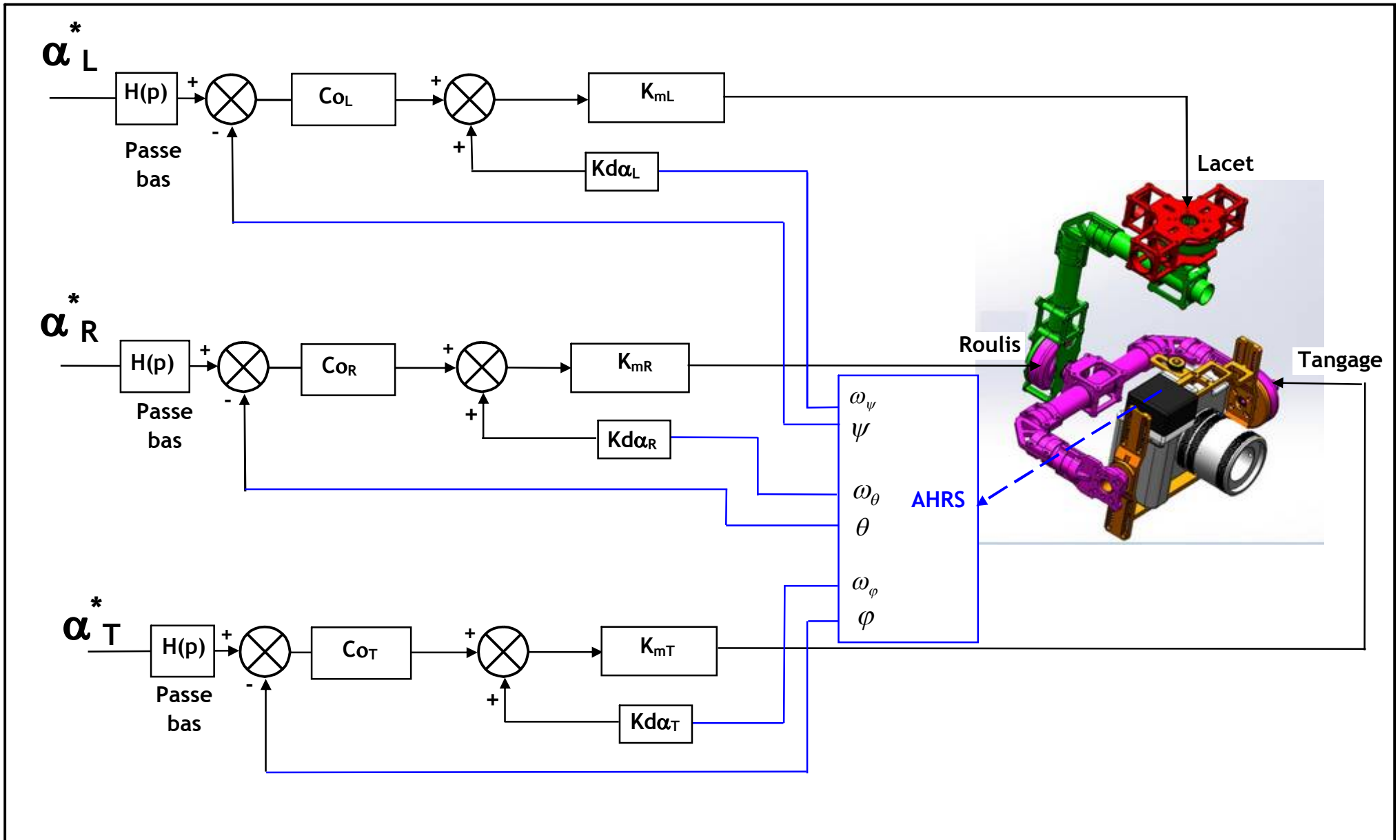
- $B_1(\bar{X}_1, \bar{Y}_1, \bar{Z}_1)$: base liée au solide repéré (1) ;
- $B_2(\bar{X}_2, \bar{Y}_2, \bar{Z}_2)$: base liée au solide repéré (2) ;
- $B_3(\bar{X}_3, \bar{Y}_3, \bar{Z}_3)$: base liée au solide repéré (3) ;
- $B_4(\bar{X}_4, \bar{Y}_4, \bar{Z}_4)$: base liée au support de caméra repéré (4).



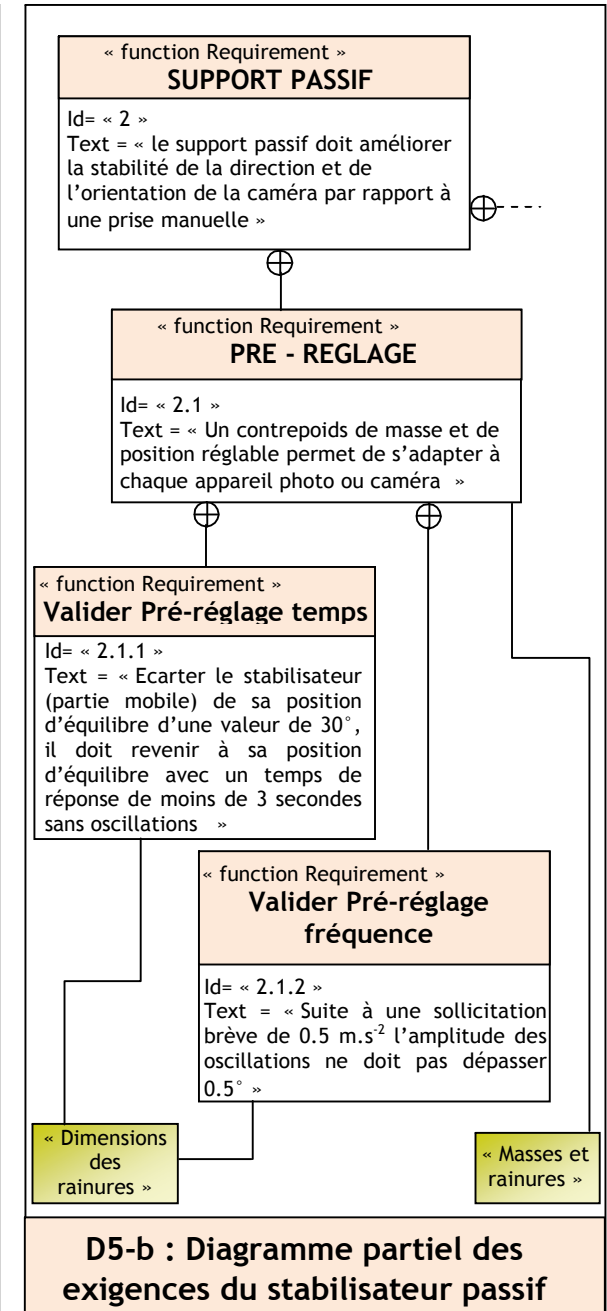
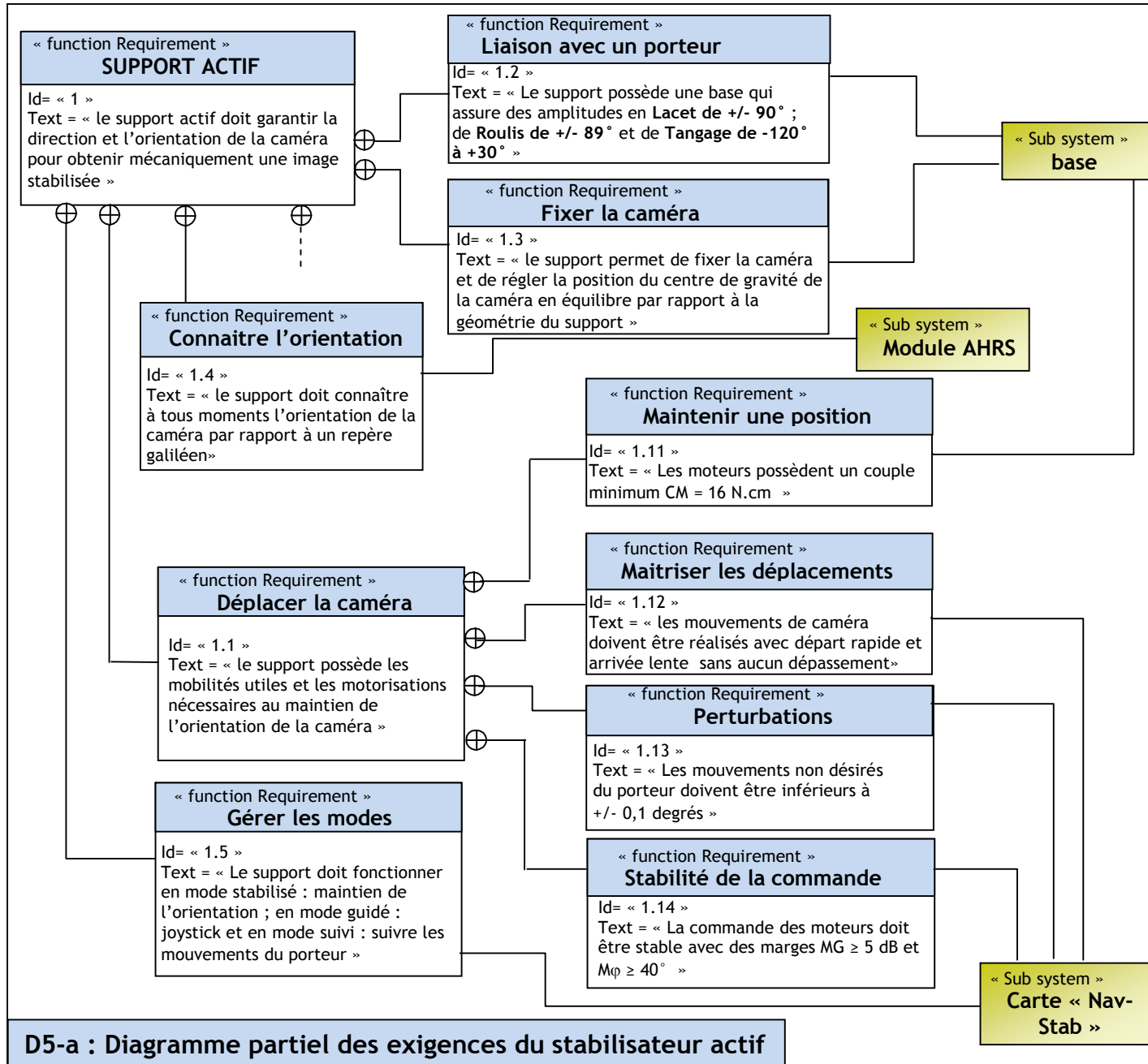
Les angles de Cardan (ψ, θ, ϕ) représentent les trois variables articulaires de la nacelle

DOCUMENT D4

Schémas blocs de commande



DOCUMENT D5 : Diagrammes des exigences (partiels) - a : actif - b : passif



DOCUMENT RESSOURCE D6, données massiques des constituants de la nacelle

Remarque importante : les données numériques sont fournies pour une configuration « primaire » de la nacelle (avant toute procédure d'équilibrage) pour laquelle **les points O et O' sont supposés parfaitement confondus**. On rappelle que le **point O** se trouve toujours à l'intersection entre l'axe **lacet** et l'axe **roulis** alors que le **point O'** se trouve toujours à l'intersection entre l'axe **roulis** et l'axe **tangage**.

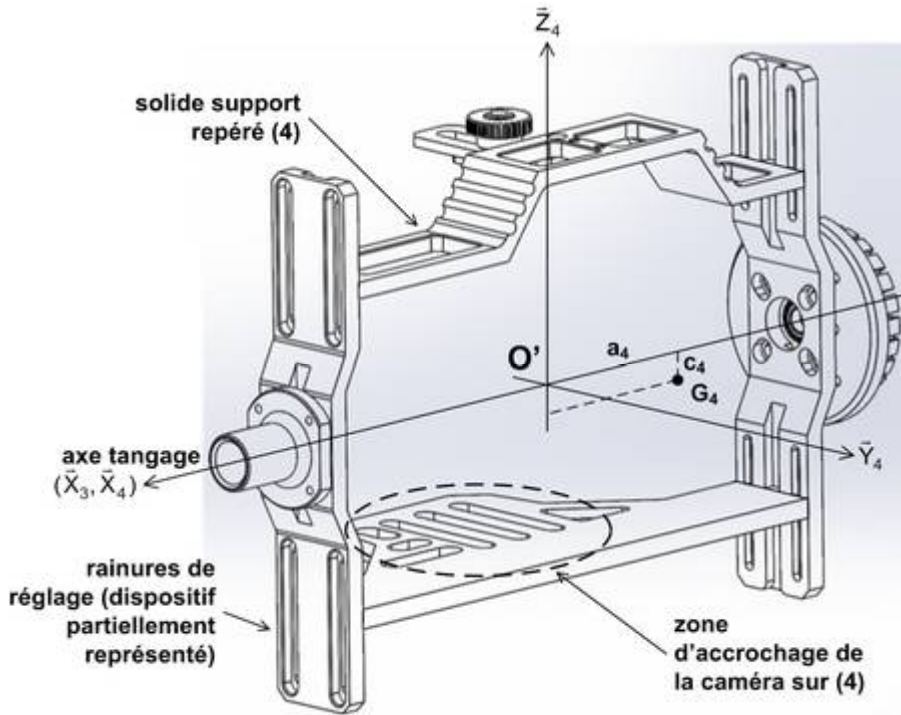
SOLIDE (2)

- masse m_2 ;
- centre de gravité G_2 tel que $\overline{OG_2} = -b_2 \vec{Y}_2 + c_2 \vec{Z}_2$
- le solide (2) possède un plan de symétrie massique $(O, \vec{Y}_2, \vec{Z}_2)$
- données numériques initiales :
 $m_2 = 340 \text{ g}$
 $b_2 = 80 \text{ mm}$
 $c_2 = 160 \text{ mm}$

SOLIDE (3)

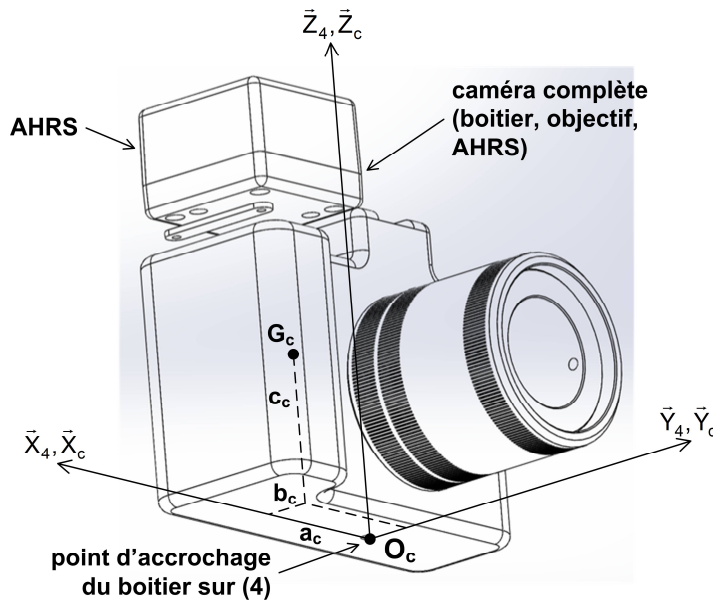
- masse m_3 ;
- centre de gravité G_3 tel que : $\overline{O'G_3} = a_3 \vec{X}_3 - b_3 \vec{Y}_3$
- le solide (3) possède un plan de symétrie massique $(O', \vec{X}_3, \vec{Y}_3)$
- données numériques initiales :
 $m_3 = 390 \text{ g}$
 $a_3 = 4 \text{ mm}$
 $b_3 = 82 \text{ mm}$

SOLIDE (4) (support)



- masse m_4 ;
- centre de gravité G_4 tel que $\overline{O'G_4} = -a_4 \bar{X}_4 - c_4 \bar{Z}_4$
- le solide (4) possède un plan de symétrie massique $(O', \bar{X}_4, \bar{Z}_4)$
- données numériques initiales :
 $m_4 = 350 \text{ g}$
 $a_4 = 24 \text{ mm}$
 $c_4 = 4 \text{ mm}$

CAMERA COMPLETE (boitier, objectif, AHRS)



- masse m_c ;
- centre de gravité G_c tel que :
 $\overline{O'O_c} = x_c \bar{X}_4 + y_c \bar{Y}_4 + z_c \bar{Z}_4$
 $\overline{O_c G_c} = a_c \bar{X}_c + b_c \bar{Y}_c + c_c \bar{Z}_c$

Le point O_c représente le point d'accrochage du boitier de la caméra sur le support (4)

- données numériques :
 $m_c = 1000 \text{ g}$
 $a_c = 16 \text{ mm}$
 $b_c = 20 \text{ mm}$
 $c_c = 48 \text{ mm}$
- opérateur d'inertie en O_c exprimée dans la base (B_c)

$$I(O_c, \text{cam}) = \begin{bmatrix} A_c & -F_c & -E_c \\ -F_c & B_c & -D_c \\ -E_c & -D_c & C_c \end{bmatrix}_{B_c}$$

Q6

$L_{cp} = ?$	$m_c = 800 \text{ g}$	$m_c = 1000 \text{ g}$	$m_c = 1200 \text{ g}$
$m_{cp} = 160 \text{ g}$			
$m_{cp} = 180 \text{ g}$			
$m_{cp} = 200 \text{ g}$			

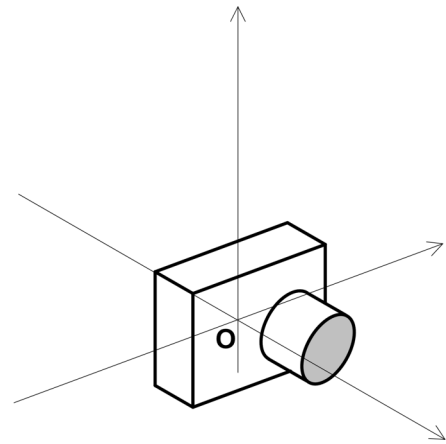
Exigence 2.1.1 pour 3 masses m_c ?

Q7

Solides concernés	1 et 2	2 et 3	3 et 4
Désignation liaison proposée			
Caractéristiques			

Q8

Schéma cinématique



Numéro d'inscription



Né(e) le

 / /

Signature

Nom

Prénom (s)



Épreuve Sciences Industrielles - MP

Les feuilles dont l'entête d'identification n'est pas entièrement renseignée ne seront pas prise en compte pour la correction.

Feuille /

1^{ière} PARTIE Analyse mécanique stabilisateur passif et actif

Q1

$\{V(2/0)\} =$

$\{V(2/1)\} =$

Nom des liaisons compatibles :

Q2

Liste :

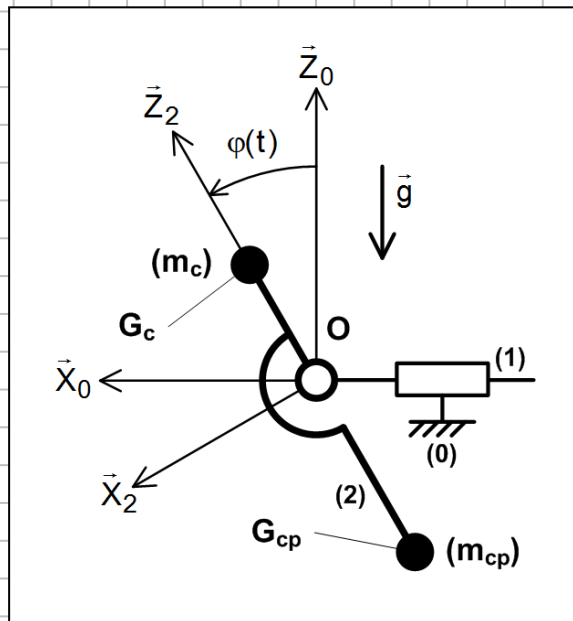
Condition géométrique d'équilibre :

Equilibre STABLE ou INSTABLE ? (barrer l'équilibre non retenu)
Dédution :

NE RIEN ECRIRE

DANS CE CADRE

Q3



Condition garantissant une attitude satisfaisante :

Q4

$2T(m_c/0)$:

$2T(m_{cp}/0)$:

$P(\bar{E}' \rightarrow E'/0)$:

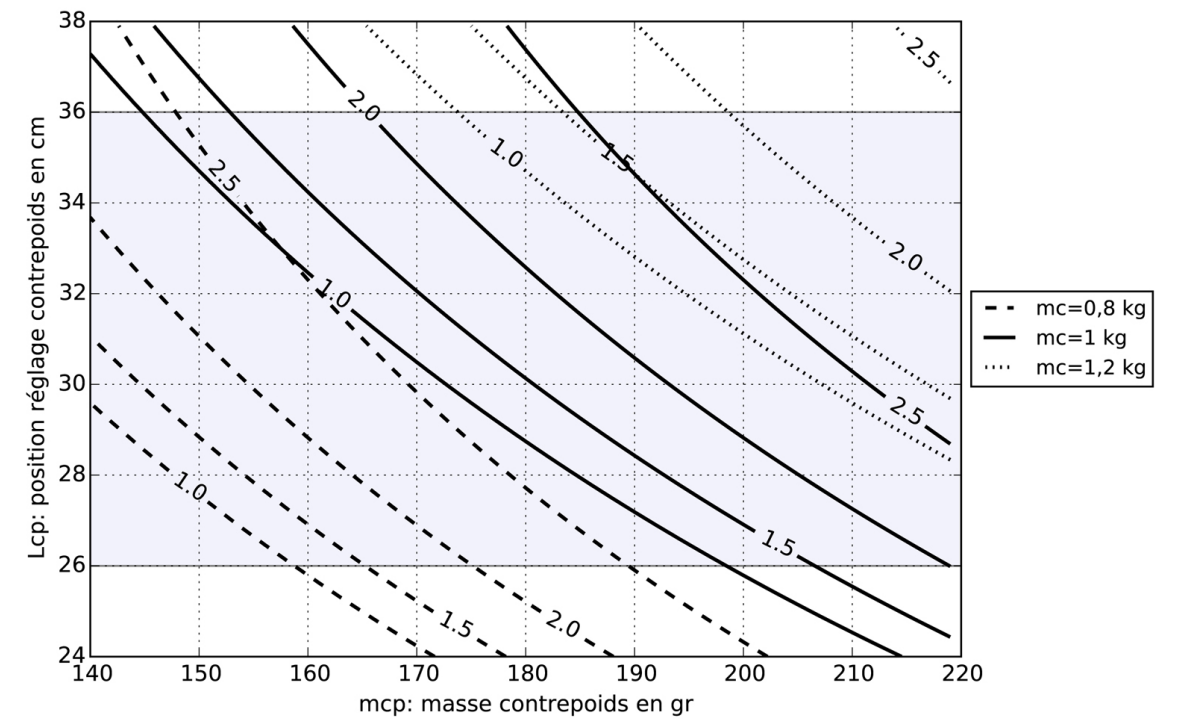
$P(\text{int à } E')$:

Q1 =

Q2 =

Q3 =

Q5



Isovaleurs de la pulsation propre ω_0 (en $rad.s^{-1}$) en fonction de m_{cp} et L_{cp} pour 3 valeurs de masse de caméra m_c

$L_{cp} =$

NE RIEN ECRIRE

DANS CE CADRE

Q11

Trois relations

-
-
-

Vecteur accélération insuffisant (justifier) :

Q12

Equation utile

Q13

X
Y
Z

Lacet, Roulis ou Tangage

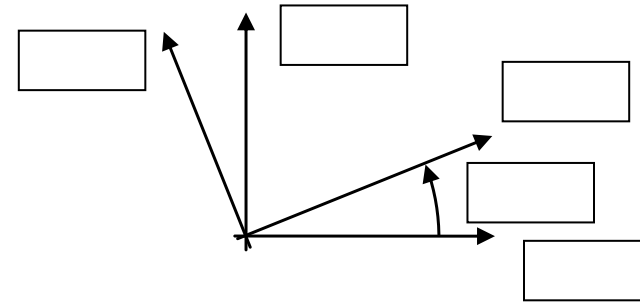
(A choisir pour chaque case)

Q14

Gyromètre :

aligné avec l'axe de :

Q15



Trois relations :

-
-
-

3^{ème} PARTIE Performances globales de la caméra stabilisée

Q16

	$\alpha^*(t)$	$A_i(p)$	$\alpha_a^*(t)$
[i=1]		1	
[i=2]			
[i=3]			

Q17

Code	Définition	Expression ou définition
Non codé	Fonction de transfert du mécanisme tangage	
$C_{OT}(p)$	Correcteur de tangage (partiel)	
$g_I(p)$	Grandeur physique associée	
$K_{d\alpha_T}$	Coefficient du correcteur dérivé	

Page libre pour reporter des résultats d'autres questions.
BIEN NOTER LES NUMEROS DES QUESTIONS TRAITEES

Numéro d'inscription



Né(e) le

Signature

Nom

Prénom (s)



Épreuve Sciences Industrielles - MP

Les feuilles dont l'entête d'identification n'est pas entièrement renseignée ne seront pas prise en compte pour la correction.

Feuille

Q20

Dépassements et/ou oscillations ?

Justifier :

Q21

Comportement par rapport à l'exigence 1.12 :

Q22

ε_1 :

ε_2 :

ε_3 :

$$Stab(p) = \frac{Com(p)}{Pe(p)}$$

Q23

$$\lim_{t \rightarrow \infty} com(t)^=$$

NE RIEN ECRIRE

DANS CE CADRE

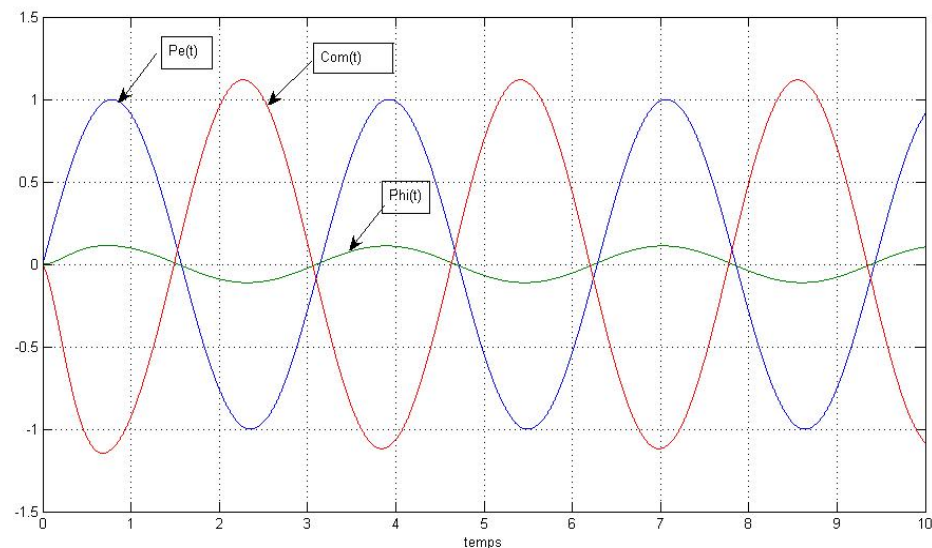
Q24

$$Pert(p) = \frac{\varphi(p)}{Pe(p)} =$$

Q25

$$\lim_{t \rightarrow \infty} \varphi(t) =$$

Q26



Réponse de l'axe de tangage à une perturbation sinusoïdale

Analyse du tracé par rapport au cahier des charges :

Proposition(s) :

4^{ème} PARTIE Performances globales de la caméra stabilisée

Q27

Couple moteur	Ensemble isolé	Théorème utilisé	Justifications de l'isolement et du théorème utilisé
C_{M12}			
C_{M23}			
C_{M34}			

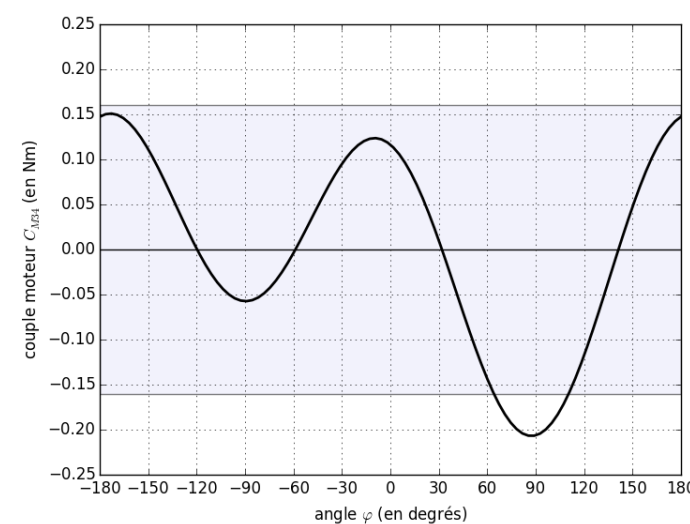
Q28

$$I(O', 4) =$$

Q29

$$O'G_{4c} \cdot \vec{X}_4 = 0 \quad ?$$

Q30



Evolution du couple C_{M34} en fonction de l'angle φ pour $\omega_x(1/0) = 0,5 \text{ rad.s}^{-1}$, $\frac{d}{dt} \omega_x(1/0) = 0,5 \text{ rad.s}^{-2}$

$$C_{M34} =$$

Valider la valeur du couple statique :