

CONCOURS NATIONAL COMMUN

D'ADMISSION AUX GRANDES ECOLES D'INGENIEURS MAROCAINES

SESSION : 2015

FILIERE : MP

EPREUVE DES SCIENCES INDUSTRIELLES POUR L'INGENIEUR

DUREE : 4 HEURES

AUCUN DOCUMENT N'EST AUTORISE

CALCULATRICES AUTORISEES

Composition du sujet :

Le sujet comporte 29 pages (en plus de la page de garde), dont :

- *20 pages de texte ;*
- *6 documents annexes ;*
- *3 documents réponses, à rendre **obligatoirement** à la fin de l'épreuve.*

*Le sujet se compose de plusieurs parties indépendantes pouvant être traitées
indifféremment.*

Nota : Si un candidat est amené à repérer ce qui peut lui sembler être une erreur d'énoncé, il le signalera sur sa copie et devra poursuivre sa composition en expliquant les raisons des initiatives qu'il a été amené à prendre.

Page de garde

I – Mise en situation :

Une société de production de bobines de feuilles métalliques dispose de deux ateliers :

- le premier est destiné au laminage des feuilles métalliques et à la constitution des bobines ;
- le second atelier comporte un four pour le traitement thermique des bobines.

Un chariot retourneur, représenté sur la **figure 1**, permet de déplacer les bobines métalliques entre les deux ateliers tout en les retournant de 90° afin de pouvoir les placer dans le four vertical.



Figure 1

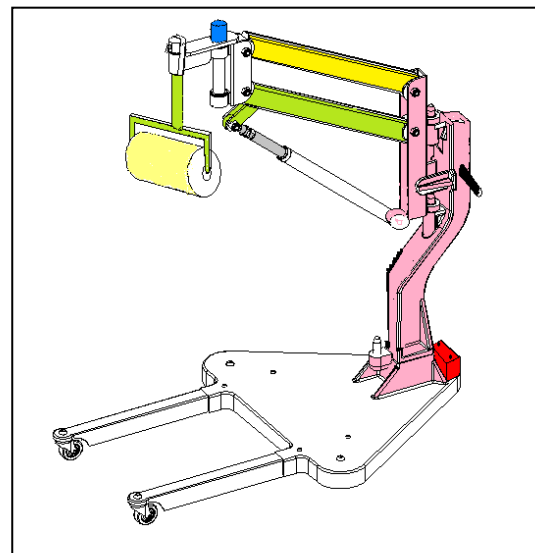


Figure 2

Le transfert des bobines depuis le magasin de stockage jusqu'au four se déroule en quatre phases (**Figure 3**) :

Phase 1 : Chargement d'une bobine horizontalement sur le chariot retourneur :

Pour des bobines en aluminium dont la masse ne dépasse pas 300 kg, cette opération est réalisée par un chargeur manuel (**Figure 2**). Toutefois, pour des bobines plus pesantes, un autre chargeur motorisé, *non étudié*, est préconisé.

Phase 2 : Déplacement en translation du chariot retourneur sur deux rails de guidage et, *simultanément*, retournement de la bobine ;

Phase 3 : Déchargement de la bobine en position verticale vers le four ;

Phase 4 : Retour à la position de départ du chariot, avec remise en position du châssis basculant.

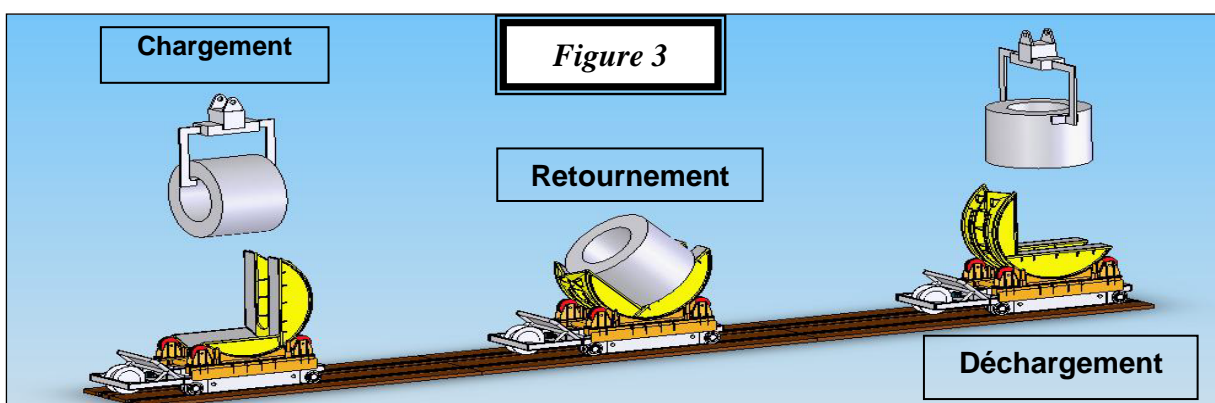


Figure 3

Nous nous intéresserons dans une première partie à l'étude du **chargeur manuel des bobines** et dans la seconde au **chariot retourneur**.

II – Chargeur manuel de bobine

A. Présentation:

L'**annexe 1** représente le chargeur manuel des bobines. Il est constitué des éléments suivants :

- Une embase mobile constituée d'une colonne et d'une plate-forme montée sur cinq roulettes ;
- Une structure à parallélogramme avec à son bout un bras d'orientation sur lequel est monté un préhenseur qui supporte la bobine. Le préhenseur est interchangeable pour qu'il s'adapte à l'encombrement des bobines manipulées (Diamètre et hauteur) ;
- Deux actionneurs électriques (vérin de relevage et moteur d'orientation) alimentés par une batterie embarquée.

Les schémas cinématiques du chargeur sont représentés sur les **annexes 2 et 3**.

La manipulation de la bobine depuis le magasin de stock jusqu'au chariot retourneur s'effectue en quatre phases successives :

- **Relevage** : seul le vérin (7+8) est actionné et le bras (5) est dans le plan de symétrie vertical du chargeur. La plate-forme est fixe par rapport au sol. La bobine est relevée à la hauteur souhaitée ;
- **Déplacement** : l'opérateur déplace l'appareil jusqu'au chariot retourneur. Aucun actionneur n'est activé durant cette phase ;
- **Orientation** : le bras (5) est mis en rotation autour de l'axe (N, \vec{y}_1) pour orienter correctement la bobine par rapport au chariot retourneur. Seul le moteur d'orientation est actionné dans cette phase et la plate-forme est fixe par rapport au sol ;
- **Dépose** : le vérin fait descendre la bobine jusqu'au contact avec le retourneur, le préhenseur est ensuite séparé de la bobine.

Repérage et paramétrage du chargeur de bobine :

Pour étudier ce système, on distingue les repères suivants :

- Le repère $R_0(O_0, \vec{x}_0, \vec{y}_0, \vec{z}_0)$ non représenté est associé au sol (0) ;
- Le repère $R_1(E, \vec{x}_1, \vec{y}_1, \vec{z}_1)$ est associé à l'embase mobile (1). \vec{y}_1 est vertical ascendant et l'accélération $\vec{g} = -g \cdot \vec{y}_1$;
- Le repère $R_3(A, \vec{x}_3, \vec{y}_3, \vec{z}_3)$ associé au bras inférieur (3) avec : $\vec{EA} = l_1 \vec{x}_1 + l_2 \vec{y}_1$, $\alpha = (\vec{x}_1, \vec{x}_3) = (\vec{y}_1, \vec{y}_3)$
 $\vec{AC} = \vec{BD} = l_3 \vec{y}_3$, $(\vec{QF}, \vec{QC}) = \frac{\pi}{6}$, $\vec{AQ} = a \vec{y}_3$ et $\vec{FQ} = \frac{d}{2} (\vec{x}_3 - \sqrt{3} \vec{y}_3)$.
- Le parallélogramme ACDB permet au support (4) de se déplacer en **translation circulaire** par rapport à (1).
- Le repère $R_5(N, \vec{x}_5, \vec{y}_5, \vec{z}_5)$ associé au bras d'orientation (5) avec : $\theta = (\vec{x}_1, \vec{x}_5) = (\vec{z}_1, \vec{z}_5)$ et
 $\vec{CN} = -l_4 \vec{x}_1 + l_5 \vec{y}_1$
- Le repère $R_7(E, \vec{x}_7, \vec{y}_7, \vec{z}_7)$ associé au vérin (7+8) avec : $\beta = (\vec{x}_1, \vec{x}_7) = (\vec{y}_1, \vec{y}_7)$ et $\vec{EF} = \lambda(t) \cdot \vec{y}_7$

- α , β , θ et λ sont variables et les autres données sont constantes.
- Les figures planes sont représentées sur l'**annexe 3**.

Le diagramme partiel des exigences du chargeur manuel est donné sur le document réponse 1.

A.1 : Compléter le diagramme des exigences du document réponse 1.

A.2 : Expliquer les relations reliant les différentes exigences (Répondre sur le document réponse 1).

Un extrait du Cahier des Charges Fonctionnel du chargeur manuel (CDCF) est donné ci-après :

Exigences	Critères d'appréciation
Contrôler le risque de basculement du chargeur	Le chargeur manuel ne doit en aucun cas basculer pendant la manipulation de la bobine
Lever verticalement la bobine	- Masse maximum de la bobine : 300 kg - L'élévation verticale (entre les deux positions basse et haute) du bras d'orientation supportant la bobine ne doit pas dépasser 1 m.
Animer le système de levage	La vitesse maximale de déplacement vertical de levée de la bobine < 50 mm/s

B. Validation du vérin de relevage :

L'objectif de cette partie est de valider le choix du vérin de relevage utilisé par le constructeur.

L'actionneur de relevage choisi par le constructeur est un vérin électrique actionné par un moteur M_{cc} à courant continu et alimenté par une batterie embarquée sur la plate-forme. Les caractéristiques de ce vérin électrique sont :

Force	Vitesse	Course en mm
poussée : 7500N	sans charge : 25 mm/s	200
traction : 7500N	à charge maximale : 15 mm/s	

Dans toute cette partie, et sauf indication contraire, on se place dans la phase de relevage.

B-1. Etude cinématique :

L'objectif de cette partie est de valider le vérin choisi par le constructeur vis-à-vis de la vitesse maximale de levée souhaitée.

B.1.1 : Déterminer les vecteurs vitesses de rotation suivants : $\vec{\Omega}_{(4/1)}$, $\vec{\Omega}_{(7/1)}$ et $\vec{\Omega}_{(3/1)}$.

B.1.2 : a) Déterminer $\vec{V}_{(C \in 3/1)}$ en fonction de $\dot{\alpha}$ puis montrer que $\vec{V}_{(C \in 3/1)} = \vec{V}_{(N \in 5/1)}$.

b) En déduire l'expression de la norme de la vitesse verticale de levée de la bobine,

$$V_y = \vec{V}_{(N \in S/1)} \cdot \vec{y}_1 \text{ en fonction de } l_3, \dot{\alpha} \text{ et } \alpha.$$

B.1.3 : Déterminer en utilisant la relation de composition des vitesses, $\vec{V}_{(F \in 8/1)}$ en fonction de

$$\lambda, \dot{\lambda} \text{ et } \dot{\beta}.$$

B.1.4 : Trouver $\vec{V}_{(F \in 3/1)}$ par dérivation.

B.1.5 : Montrer les deux relations suivantes :

$$-\dot{\alpha} \left[\left(a + \frac{d\sqrt{3}}{2} \right) \cos \alpha - \frac{d}{2} \sin \alpha \right] = -\dot{\lambda} \sin \beta - \lambda \dot{\beta} \cos \beta$$

$$-\dot{\alpha} \left[\left(a + \frac{d\sqrt{3}}{2} \right) \sin \alpha + \frac{d}{2} \cos \alpha \right] = \dot{\lambda} \cos \beta - \lambda \dot{\beta} \sin \beta$$

La résolution numérique des équations explicitées précédemment permet de tracer (**Figure 4**) la courbe d'évolution de la composante verticale V_y de la vitesse $\vec{V}_{(N \in 5/1)}$, en fonction de la position λ de la tige du vérin.

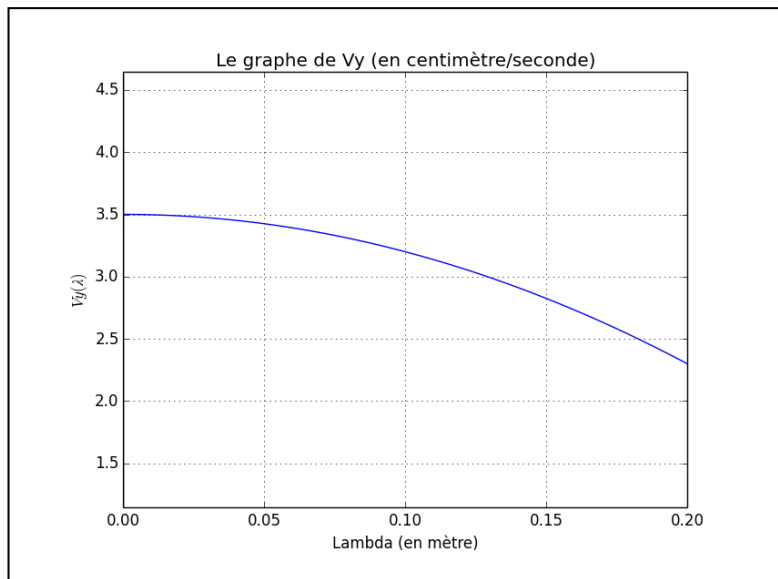


Figure 4

B.1.6 : Le critère de vitesse de levée verticale imposée par la norme dans le CDCF est-il respecté ? (Justifier).

B-2. Chaînes de solides et étude énergétique :

L'objectif de cette partie est de valider le vérin vis-à-vis du couple maximal développé par son moteur électrique M_{cc} .

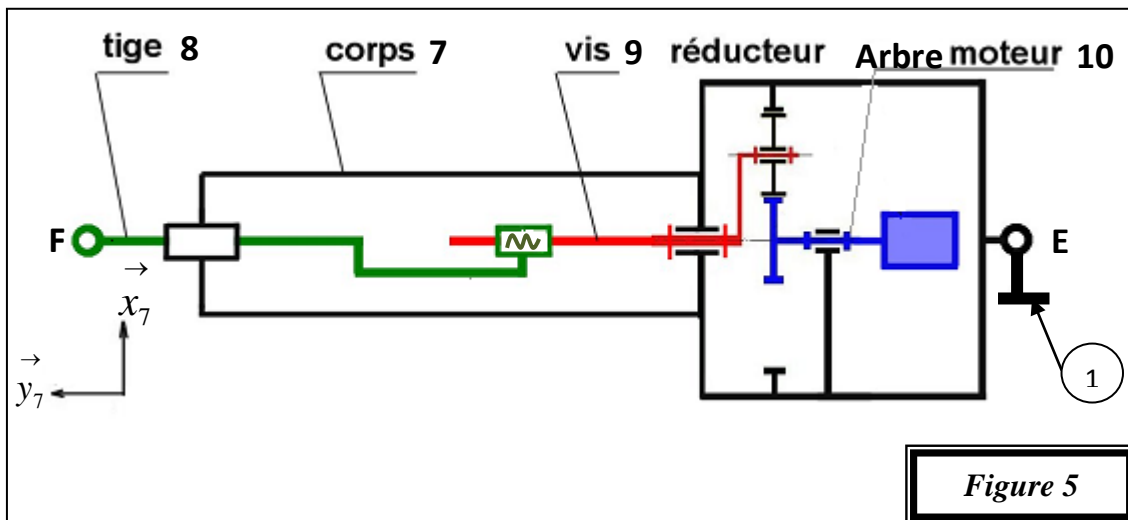
Dans un premier temps, nous souhaitons déterminer par simulation, l'effort maximal de levage fourni par le vérin (7+8) et ce, pour une charge maximale du chargeur.

On s'intéresse à la chaîne formée par les solides (1), (2), (3), (4), (7) et (8).

Toutes les liaisons seront supposées parfaites.

B.2.1 : Donner la valeur de la mobilité cinématique « m_c » de la chaîne.

La **figure 5** présente le schéma cinématique du vérin électrique.



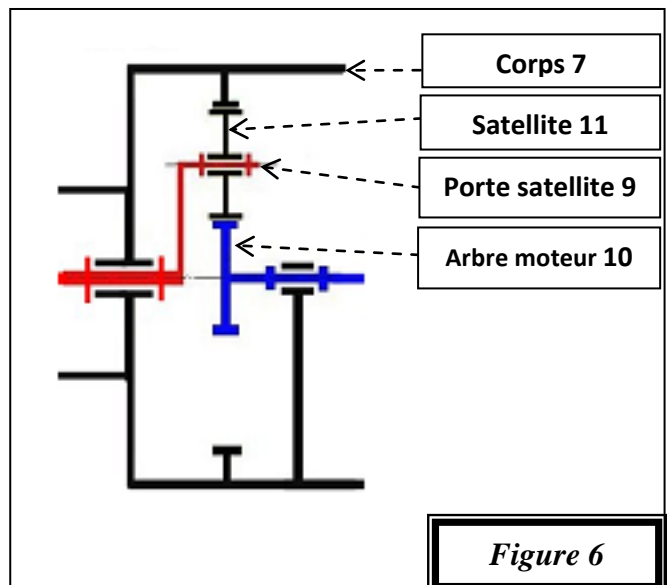
On donne, sur la **figure 6**, le schéma cinématique minimal du réducteur épicycloïdal, dont

la géométrie est telle que les nombres de dents des roues (10) et (11) sont identiques :

$$Z_{10} = Z_{11}.$$

B.2.2 : Déterminer, en fonction de Z_{10} , le nombre de dents Z_7 , puis calculer le rapport de transmission :

$$r = \omega_9 / \omega_{10}. \quad (\omega_9 \text{ et } \omega_{10} : \text{vitesses de rotation de 9 et 10 par rapport à 7}).$$



On désigne par « q » le pas de l'hélice (à droite) de la liaison hélicoïdale entre (9) et (8), et par V_{87} la vitesse de translation de la tige (8) par rapport au corps (7).

B.2.3 : Donner l'expression littérale de V_{87} en fonction de r , q et ω_{10} .

La démarche adoptée pour déterminer le couple du moteur M_{cc} sera exécutée autour d'une position particulière des angles α et β . Cette position correspond à un effort maximal F_v obtenu par simulation.

Cet effort appliqué par la tige (8) du vérin sur le bras inférieur (3) au point F sera noté $\vec{R}_{(8 \rightarrow 3)} = F_v \cdot \vec{y}_7$.

Le tableau ci-dessous regroupe les éléments d’inertie de certains constituants du vérin électrique :

	Masse	Centre d’inertie	position	Matrice d’inertie (Exprimée dans la base du repère R_7)
arbre moteur 10	m_{10}	G_{10}	$\vec{EG}_{10} = y_{G10} \cdot \vec{y}_7$	$[I_{G10}(10)] = \begin{pmatrix} A_{10} & 0 & 0 \\ 0 & B_{10} & 0 \\ 0 & 0 & C_{10} \end{pmatrix}_{R7}$
Vis 9	m_9	G_9	$\vec{EG}_9 = y_{G9} \cdot \vec{y}_7$	$[I_{G9}(9)] = \begin{pmatrix} A_9 & 0 & 0 \\ 0 & B_9 & 0 \\ 0 & 0 & C_9 \end{pmatrix}_{R7}$
Tige 8	m_8	G_8	$\vec{FG}_8 = y_{G8} \cdot \vec{y}_7$	$[I_{G8}(8)] = \begin{pmatrix} A_8 & 0 & 0 \\ 0 & B_8 & 0 \\ 0 & 0 & C_8 \end{pmatrix}_{R7}$
Corps du vérin 7	m_7	G_7	$\vec{EG}_7 = y_{G7} \cdot \vec{y}_7$	C_7 : moment d’inertie de 7 par rapport à l’axe \vec{Ez}_1

Les y_{Gi} sont des constantes.

Données complémentaires :

- On néglige la masse et l’inertie du satellite (11) ;
- On pose : $V_{87} = k_t \cdot \omega_m$. ($\omega_m = \omega_{10}$: vitesse de rotation du moteur) ;
- Dans la position de l’étude ($\alpha = \alpha_0$ et $\beta = \beta_0$), les vitesses angulaires sont liées à la vitesse de translation V_{87} de la tige du vérin par les relations : $\dot{\alpha} = k_\alpha \cdot V_{87}$; $\dot{\beta} = k_\beta \cdot V_{87}$. (La détermination de k_α et k_β sort du cadre de ce sujet) ;
- C_{m10} : Le couple moteur exercé par le stator (7) de M_{cc} sur son rotor (10).

B.2.4 : Justifier que l’arbre moteur et la vis sont équilibrés dynamiquement.

B.2.5 : Exprimer au point G_{10} , le torseur cinétique $\{C_{(10/R_1)}\} = \left\{ \begin{matrix} \vec{R}_c (10/R_1) \\ \vec{\sigma}_{(G_{10},10/R_1)} \end{matrix} \right\}_{G10}$ de l’arbre moteur

(10) dans son mouvement par rapport au repère fixe R_1 , en fonction de ω_m , k_β , k_t et des données cinétiques.

B.2.6: Déterminer l’énergie cinétique du solide (10) dans son mouvement par rapport à R_1 : $T_{(10/R_1)}$, en fonction de ω_m , k_β , k_t et des autres données.

Un calcul similaire permet de trouver les énergies cinétiques de tous les constituants du vérin par rapport à R_1 . (Vérin = {7,8,9,10,11}).

Toutes les liaisons sont supposées parfaites.

B.2.7 : Déterminer la puissance, par rapport à R_1 , des actions extérieures au vérin en fonction de F_v , ω_m , k_t , k_β , β_0 et des autres données ;

B.2.8 : Déterminer les puissances des inter-efforts entre les constituants du vérin.

B.2.9 : Expliciter le couple moteur C_{m10} en fonction de F_v , $\frac{dT_{(Vérin/R1)}}{dt}$ et des autres données.

C. Stabilité et déplacement du chargeur de bobine :

L'objectif de cette étude est de déterminer l'emplacement des poignées de poussée pour éviter tout basculement de l'appareil, ainsi que de justifier l'intérêt du pivotement des roulettes.

Dans toute cette partie, et sauf indication contraire, on se place dans la phase de déplacement.

$$(\theta = 0^\circ \text{ et } \alpha = \alpha_{\max})$$

C-1. Etude de la stabilité :

L'appareil se déplace par rapport au sol grâce à cinq roulettes orientables (**Annexes 1 ,2 et 3**).

L'étude sera effectuée pendant l'amorce d'une translation rectiligne de l'appareil selon \vec{x}_1 .

Les quatre points de contact K_j ($j = \{2,3,4,5\}$) entre les roulettes et le sol sont symétriques deux à deux par rapport au plan $(O, \vec{x}_1, \vec{y}_1)$, et K_1 est contenu dans ce plan.

$\vec{OK}_i = - a_i \vec{x}_1 + b_i \vec{z}_1 - D\vec{y}_1$ $i \in \{1,2,3,4,5\}$. (a_i et b_i sont algébriques et D : diamètre identique pour toutes les roulettes).

$$\vec{OP} = y_p \cdot \vec{y}_1 + x_p \vec{x}_1, \vec{OF} = H \vec{y}_1 - L\vec{x}_1 \text{ et } \vec{FG}_6 = -a_6 \vec{x}_1 - h_6 \vec{y}_1$$

$a_1 = -72 \text{ mm}$	$a_6 = 198 \text{ mm}$	$D = 42 \text{ mm}$	$h_6 = 198 \text{ mm}$
$a_2 = 482 \text{ mm}$	$b_2 = 185 \text{ mm}$	$L = 700 \text{ mm}$	$M_6 = 300 \text{ kg}$
$a_3 = 1200 \text{ mm}$	$b_3 = 136 \text{ mm}$	$H = 1823 \text{ mm}$	$g = 9.81 \text{ m.s}^{-2}$

La hauteur y_p est à déterminer

M_6 et G_6 : masse et centre de gravité de la bobine (**6**).

Les autres masses sont négligées. L'opérateur applique un glisseur en P de résultante : $- F\vec{x}_1$

Pour tenir compte du frottement, l'action mécanique du sol (**0**) sur chaque roulette (**i**) sera modélisée par un glisseur en K_i de résultante : $\vec{R}_i = N_i \vec{y}_1 + T_i \vec{x}_1$

f est le coefficient de frottement commun aux différents contacts roulette (**i**)/(sol).

C.1.1 : Justifier les égalités suivantes : $b_1 = 0$, $a_2 = a_5$; $a_3 = a_4$, $b_2 = -b_5$ et $b_3 = -b_4$.

C.1.2 : En appliquant le T.R.S à l'ensemble $S = (\text{chargeur+Bobine})$, déterminer :

- a) L'expression de la somme de tous les efforts tangentiels T_i au niveau des contacts K_i , en fonction de F ;
- b) La relation entre la somme des efforts normaux N_i et M_6 .

C.1.3 : En se plaçant à la limite du glissement, expliciter T_i en fonction de N_i ; et montrer que : $F = f g M_6$.

La détermination de la hauteur y_p doit tenir compte de :

- La taille moyenne d'un opérateur qui est de 1 m70 cm ;
- La stabilité de l'appareil pendant la phase de déplacement (pas de basculement).

C.1.4 : Justifier que l'étude de l'équilibre de l'appareil dans la phase de déplacement, peut être ramenée à une étude plane.

On se place alors dans le plan $(O, \vec{x}_1, \vec{y}_1)$ comme indiqué sur le schéma plan de l'annexe 3.

K_{mn} : projection orthogonale commune des points K_m et K_n sur le plan d'étude ($mn = \{25,34\}$).

On pose : $\vec{R}_{mn} = 2N_m \vec{y}_1 + 2T_m \vec{x}_1$ résultante de l'action mécanique du sol sur les roulettes m et n.

C.1.5 : Appliquer le T.M.S à l'ensemble S, au point K_{34} projeté sur \vec{z}_1 et déduire l'équation qui en découle.

Compte tenue de la déformation élastique des roues, on pose : $N_2 = \delta N_1$ (δ : réel positif dont la détermination sort du cadre de ce sujet).

C.1.6 : Donner l'expression de N_1 en fonction de y_p , M_6 , δ et des autres données dimensionnelles.

C.1.7 : En traduisant la condition de non basculement de l'appareil, donner l'expression de la valeur maximale $y_{p \max}$ de y_p . Faire l'application numérique pour $f = 0.15$ et commenter la valeur trouvée.

C.1.8 : Dans la phase d'orientation et pour θ positif, que sera, à votre avis, le premier contact à être rompu en cas de basculement du chargeur ?

Une simulation informatique de l'équilibre de l'appareil permet de tracer les courbes des Figures 7, 8 et 9:

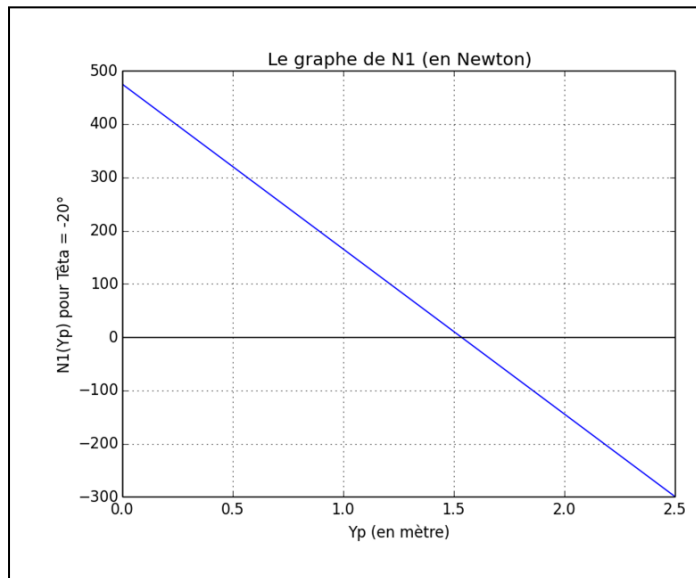


Figure 7

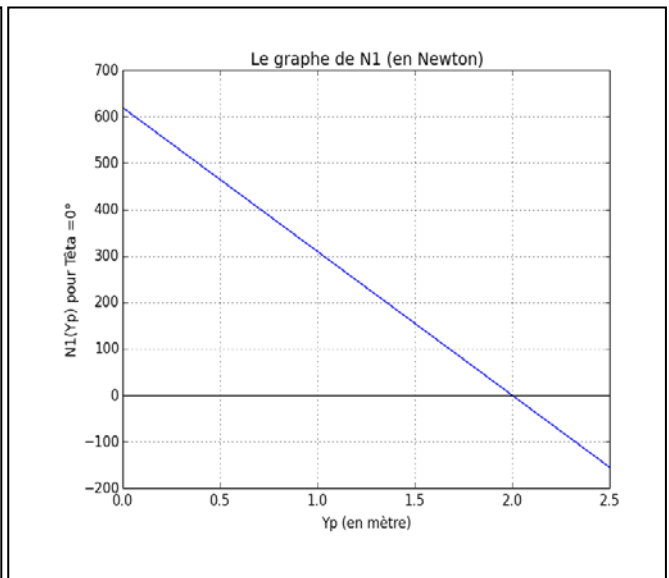


Figure 8

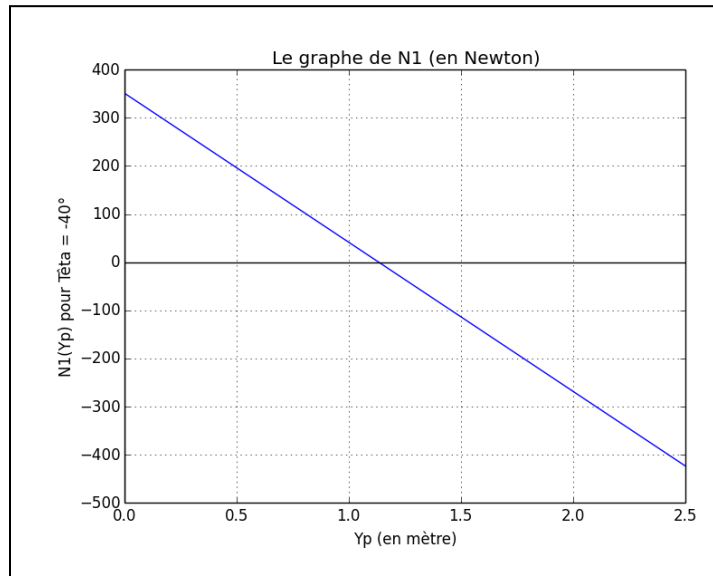


Figure 9

C.1.9 : Valider le résultat de la question C.1.7.

C.1.10 : Quel risque y'a-t-il à effectuer le déplacement et l'orientation simultanément ?

C-2. Mouvement des roulettes par rapport au sol :

L'objectif de cette étude est de justifier l'intérêt du pivotement des roulettes par rapport au sol.

La liaison entre chaque roulette (i) et la plate forme (1) du chariot est réalisée selon le modèle des figures 10 et 11.

On suppose que la plate forme est en translation par rapport au sol selon \vec{x}_1 et on pose : $\vec{V}_{(B_i \in I/0)} = V \cdot \vec{x}_1$.

C.2.1 : Exprimer le vecteur vitesse de rotation $\vec{\Omega}_{(i/0)}$ et préciser la vitesse de roulement et la vitesse de pivotement.

C.2.2 : Déterminer la vitesse de glissement en K_i entre la roulette (i) et le sol (0), et donner ses composantes dans la base de R_1 .

C.2.3 : Pour ψ constant, que devra être sa valeur pour que le roulement de la roulette par rapport au sol se fasse sans glissement ?

C.2.4 : Que sera sa valeur pour une translation selon \vec{z}_1 de la plate forme ?

C.2.5 : Quel est l'intérêt de la liaison pivot entre (S_i) et (1) permettant le pivotement de la roue ?

C.2.6 : Dans un mouvement plan généralisé de la plate forme (1) par rapport au sol (0), dont I_{10} est le CIR : que sera l'orientation du vecteur \vec{z}_i pour éviter le glissement de la roulette (i) par rapport au sol (0) ?

- **1** : Plate forme ;
- **i** : roulette ($i = \{1,2,3,4,5\}$) ;
- **S_i** : support de la roulette **i** ;
- **K_i** : point de contact roulette **i** –sol ;
- **A_i** : centre de la liaison pivot entre **i** et **S_i** ;
- **B_i** : centre de la liaison pivot entre **S_i** et **1** ;
- Le contact entre la roulette **i** et le sol **0** est supposé ponctuel de normale (K_i, \vec{y}_1) .

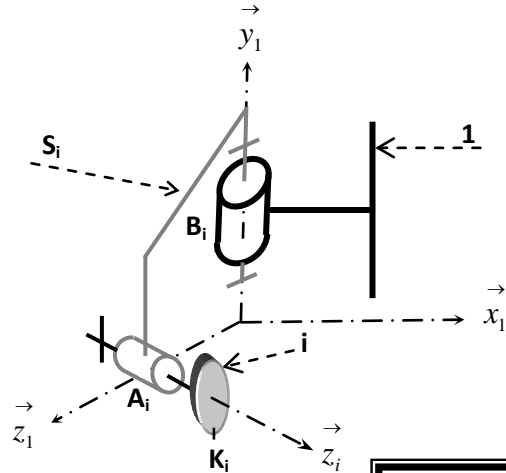
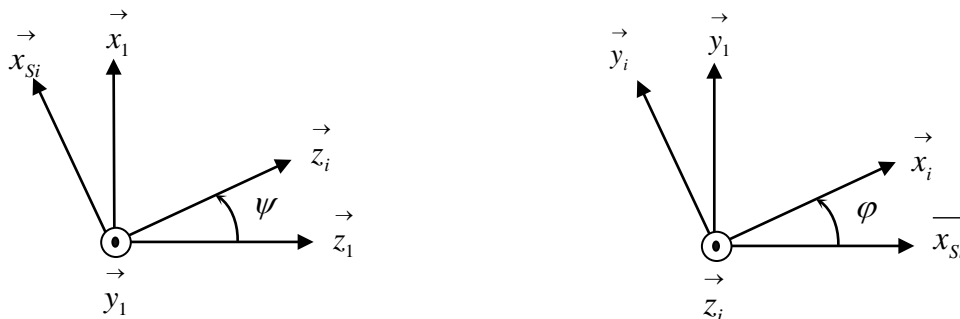


Figure 10

Figures des rotations des bases



Définition des repères :

$R_1(\vec{B}_i, \vec{x}_1, \vec{y}_1, \vec{z}_1)$ repère lié à la plate forme (1) ;
 $R_{S_i}(\vec{B}_i, \vec{x}_{S_i}, \vec{y}_1, \vec{z}_i)$ repère lié au support S_i avec : $\psi = (\vec{x}_1, \vec{x}_{S_i}) = (\vec{z}_1, \vec{z}_i)$
 $R_i(\vec{A}_i, \vec{x}_i, \vec{y}_i, \vec{z}_i)$ repère lié à la roulette « i » avec : $\varphi = (\vec{x}_{S_i}, \vec{x}_i) = (\vec{y}_1, \vec{y}_i)$
 $\vec{A_i B_i} = d_1 \vec{x}_{S_i} + d_2 \vec{y}_1$ $\vec{A_i K_i} = d_3 \vec{z}_i - \frac{D}{2} \vec{y}_1$

Figure 11

D. Dimensionnement du moteur d'orientation :

L'objectif de cette étude est de déterminer le couple fourni par le moteur d'orientation en vue de le dimensionner.

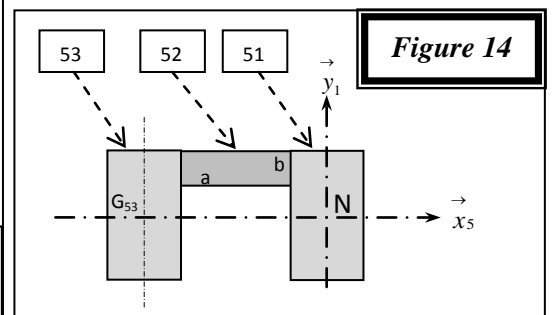
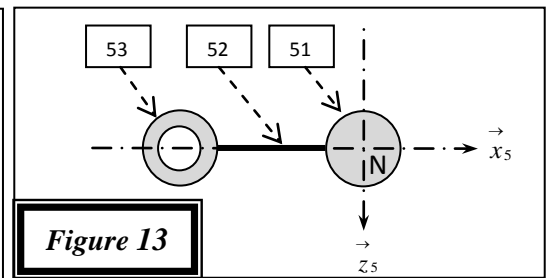
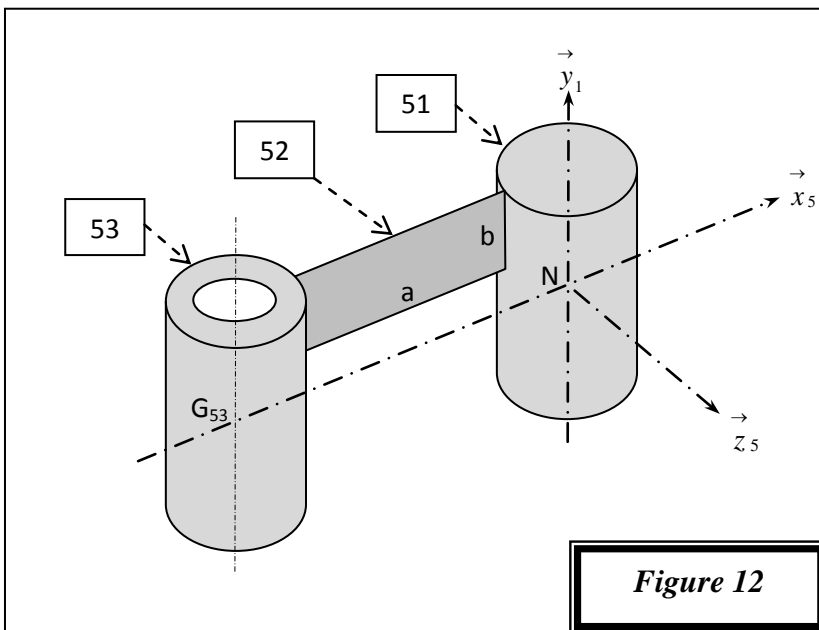
Dans toute cette partie, et sauf indication contraire, on se place dans la phase d'orientation.

Un moteur d'orientation M₄₅, implanté en N entre (4) et (5), permet la mise en rotation du bras d'orientation (5) autour de l'axe (N, \vec{y}_1) pour positionner correctement la bobine (6) sur le chariot retourneur.

D-1. Modélisation cinétique du bras d'orientation :

Le bras (5) est assimilé au solide représenté sur les figures 12, 13 et 14. Il est constitué de 3 parties :

- Cylindre plein (51) : homogène, de hauteur h , de rayon R et de masse m_{51} . Son centre de gravité est en N et d'axe de révolution (N, \vec{y}_1) ;
- Plaque rectangulaire (52) : homogène, de cotés a et b et d'épaisseur négligeable. Sa masse est m_{52} et G_{52} son centre de gravité. La plaque (52) est contenue dans le plan $(N, \vec{x}_5, \vec{y}_1)$;
- Cylindre creux (53) : homogène de hauteur h , de rayon intérieur $\frac{R}{2}$ et extérieur R . Sa masse est m_{53} et G_{53} son centre de gravité. L'axe de révolution du cylindre (53) est parallèle à celui de (51).



D.1.1 : Détermine, dans le repère $R_5(N, \vec{x}_5, \vec{y}_1, \vec{z}_5)$, la position du centre d'inertie G_5 du bras d'orientation (5) en fonction des données.

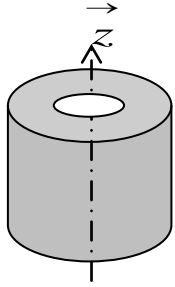
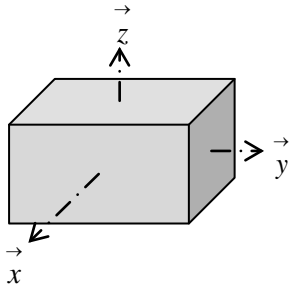
D.1.2 : Donner, en justifiant, la forme de la matrice d'inertie de (5) au point N dans la base de R_5 .

On donne ci-dessous les matrices d'inertie de certains solides usuels, en leur centre de gravité :

D.1.3 : Donner dans la base de R_5 :

- la matrice d'inertie du cylindre (51) en N ;
- la matrice d'inertie de (52) en son centre d'inertie, puis déduire le moment d'inertie de (52) par rapport à l'axe (N, \vec{y}_1) : J_{52} ;
- la matrice d'inertie de (53) en son centre d'inertie, puis déduire le moment d'inertie de (53) par rapport à l'axe (N, \vec{y}_1) : J_{53} ;

D.1.4 : Déduire le moment d'inertie de (5) par rapport à l'axe (N, \vec{y}_1) : C_5 .

<p>Cylindre creux et homogène</p> 	$\begin{pmatrix} m\left(\frac{R^2 + r^2}{4} + \frac{h^2}{12}\right) & 0 & 0 \\ 0 & m\left(\frac{R^2 + r^2}{4} + \frac{h^2}{12}\right) & 0 \\ 0 & 0 & m\left(\frac{R^2 + r^2}{2}\right) \end{pmatrix}_{(-, -, z)}$ <p>m : masse R : rayon extérieur h : hauteur r : rayon intérieur</p>
<p>Parallélépipède rectangle homogène</p> 	$\begin{pmatrix} m \frac{b^2 + c^2}{12} & 0 & 0 \\ 0 & m \frac{a^2 + c^2}{12} & 0 \\ 0 & 0 & m \frac{a^2 + b^2}{12} \end{pmatrix}_{(x, y, z)}$ <p>m : masse a, b et c : longueurs suivant \vec{x}, \vec{y} et \vec{z}, respectivement</p>

D-2. Détermination du couple moteur :

La bobine (6) est fixe par rapport au préhenseur qui fait partie du bras d'orientation (5) (Voir annexe 1). Dans la suite de l'épreuve, on notera par (56) le solide regroupant (5) et (6), et on considérera que :

- Sa masse est M_{56} ;
- Son centre de gravité est donné par : $\vec{NG}_{56} = x_G \cdot \vec{x}_5 + y_G \cdot \vec{y}_1 + z_G \cdot \vec{z}_5$;
- Sa matrice d'inertie est : $\bar{I}_{(N,56)} = \begin{pmatrix} A_{56} & -F_{56} & 0 \\ -F_{56} & B_{56} & 0 \\ 0 & 0 & C_{56} \end{pmatrix}_{(x_5, y_1, z_5)}$

D.2.1 : Déterminer le moment cinétique du solide (56) au point N dans son mouvement par rapport à I : $\vec{\sigma}_{(N,56/I)}$;

D.2.2 : Déterminer la projection sur \vec{y}_1 du moment dynamique du solide (56) au point N dans son mouvement par rapport à I : $\vec{\delta}_{(N,56/I)} \cdot \vec{y}_1$.

Le moteur d'orientation M_{45} placé entre (4) et (5) exerce sur ce dernier un couple de moment $C_m \vec{y}_1$. La liaison pivot entre (4) et (5) est avec frottement visqueux de coefficient f_{45} .

D.2.3 : Déterminer, par une analyse détaillée, l'expression du couple C_m .

III – Chariot retourneur de bobine

F. Présentation :

Le chariot est capable de transférer des bobines métalliques d'une masse maximum de 30 tonnes entre les deux ateliers distants de 40 mètres. Pendant le déplacement on procédera au retournement à 90° de la bobine afin de pouvoir la placer dans le four vertical de traitement thermique.

Le système est constitué de deux éléments principaux (Voir **annexe 4**) :

- Un châssis roulant monté sur rails et motorisé pour le déplacement ;
- Un berceau, pour le retournement des bobines.

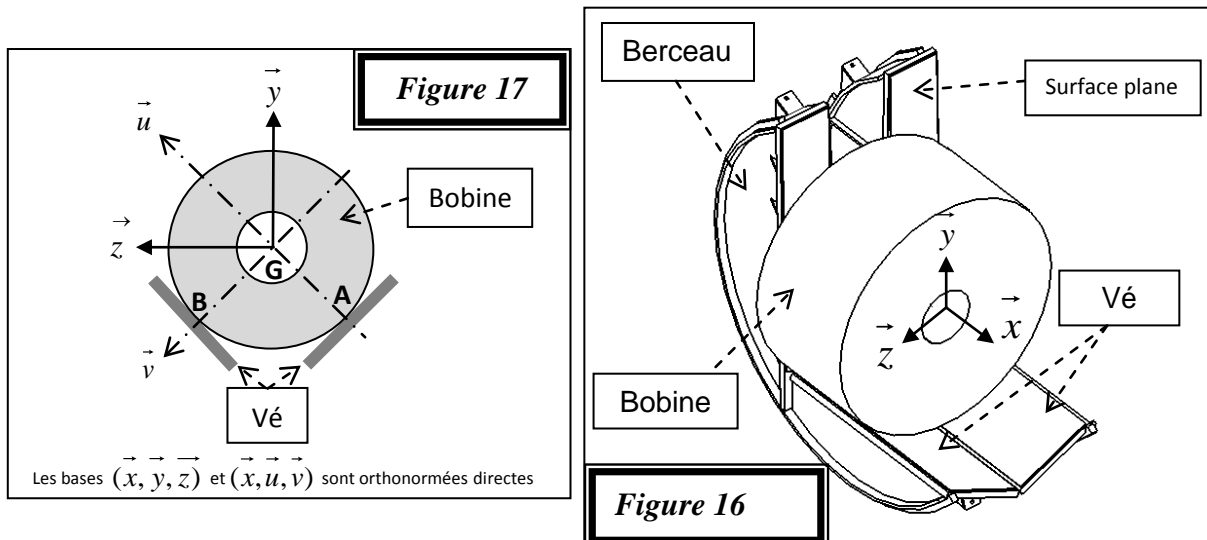
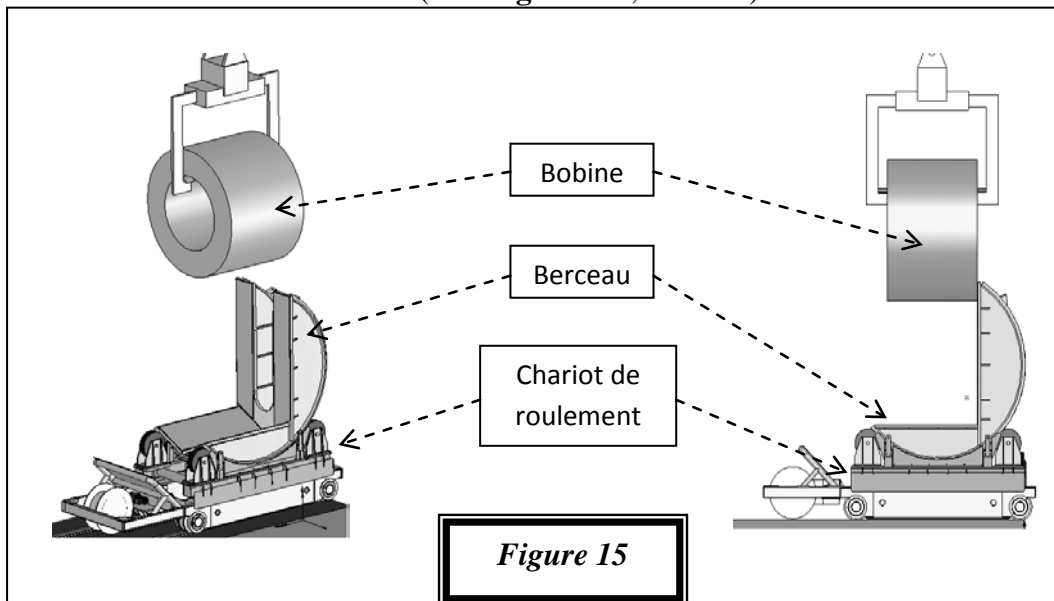
Le système est alimenté en électricité par un câble, déroulé à l'arrière du châssis roulant dans une goulotte située entre les rails. Un enrouleur automatique permet de récupérer le câble au retour.

L'ensemble du système est une construction mécano soudée. La forme du berceau et ses dimensions sont fonctions du poids des bobines, de leurs dimensions, et de la position du centre de gravité de l'ensemble.

G. Chaînes de solides :

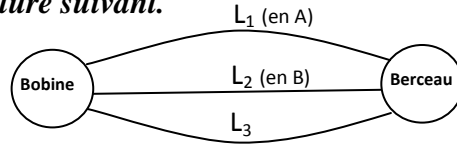
L'objectif de cette partie est de modéliser la liaison équivalente entre le berceau et la bobine.

Lors de la dépose de la bobine sur le berceau, sa mise en position sur ce dernier est réalisée grâce à une surface plane verticale et une forme en vé (Voir **figures 15, 16 et 17**).



Pour simplifier, les deux surfaces constituant le vé seront supposées perpendiculaires : (A, \vec{u}) et (B, \vec{v}) sont normales aux contacts entre la bobine et le berceau en A et B respectivement.

G.1 : *Spécifier, en justifiant, la nature et les caractéristiques géométriques des liaisons du schéma de structure suivant.*



G.2 : *Par une étude statique, identifier la liaison équivalente entre la bobine et le berceau, et évaluer sa mobilité cinématique. (Si nécessaire, réduire les torseurs au centre de gravité G de la bobine).*

H. Validation du motoréducteur de retournement du berceau :

L'objectif de cette partie est de valider le motoréducteur choisi par le constructeur, vis à vis des performances souhaitées.

Le berceau est mis en rotation grâce à la chaîne (2) entraînée par le pignon denté (3).

La transmission de mouvement se fait selon les illustrations présentées sur l'annexe 5.

On note : $\vec{\Omega}_{(i/0)} = \omega_i \vec{n}_i$, la vitesse de rotation du solide i par rapport au châssis roulant (0). \vec{n}_i est le vecteur unitaire de l'axe de rotation du solide (i) par rapport à (0).

H.1 : *Préciser les vecteurs \vec{n}_i pour le berceau 1 et pour chacun des solides de 3 à 9.*

H.2 : *Exprimer, en fonction des données, les rapports suivants : $r_1 = \frac{\omega_1}{\omega_3}$, $r_2 = \frac{\omega_4}{\omega_5}$, $r_3 = \frac{\omega_6}{\omega_7}$ et*

$$r_4 = \frac{\omega_8}{\omega_9}$$

H.3 : *Evaluer le rapport global $r_g = \frac{\omega_1}{\omega_9}$ et préciser son signe.*

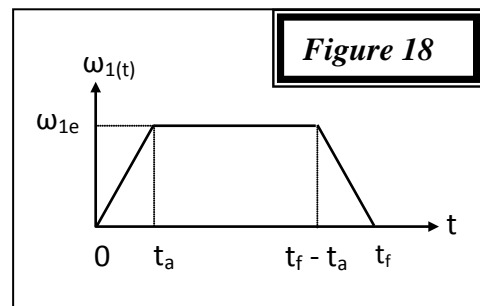
La loi du mouvement du berceau (1) est donnée (Figure 18) :

H.4 : *Déterminer t_a , ensuite déduire l'accélération*

angulaire du berceau $\dot{\omega}_1$ en fonction de t_f et ω_{1e} .

On donne : $\omega_{1e} = 0.5$ tour/minute et $t_f = 40$ s.

H.5 : *Faire l'application numérique pour $\dot{\omega}_1$.*



Le retournement de la bobine s'effectue lors du régime établi de la translation du chariot roulant.

Un extrait (Figure 19) de la courbe de variation de la puissance P_1 au niveau du berceau (1) est donné ci-après :

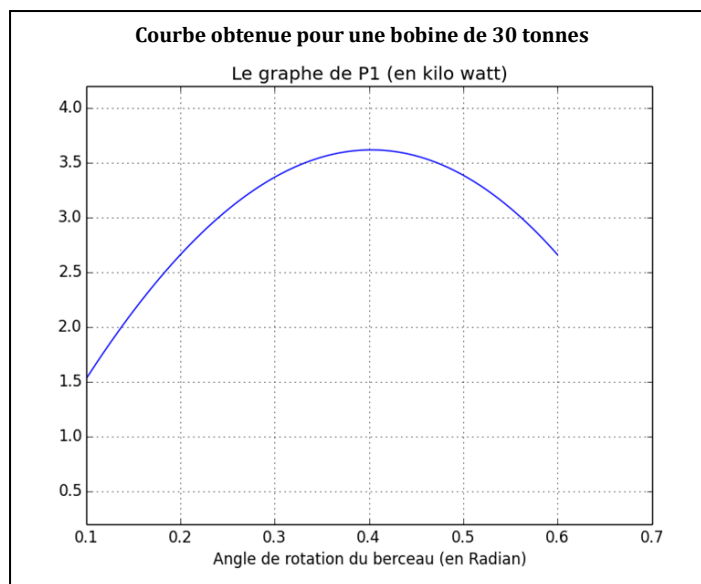


Figure 19

Données complémentaires :

- Le rapport global : $|r_g| = 5,65 \cdot 10^{-4}$;
- Rendements :
 - de l'engrenage 5-4 : $\eta_{54} = 0,95$;
 - de l'engrenage 7-6 : $\eta_{76} = 0,92$;
 - de l'engrenage 9-8 : $\eta_{98} = 0,95$;
 - du pignon-chaîne 3-2 : $\eta_{32} = 0,87$.

H.6 : Evaluer la puissance maximale $P_{9,max}$ que doit fournir le moteur de retournement du berceau.

Le moteur utilisé est de type D11LA4 dont les performances sont :

Puissance (KW)	Vitesse de rotation maximale (Tour/minute)	Accélération (Rad.s ⁻²)
5,5	1420	9,5

H.7 : Ce choix est-il compatible avec les performances souhaitées ? Expliquer.

J. Asservissement en position du berceau :

L'objectif de cette partie est de valider la chaîne d'asservissement en position du berceau vis-à-vis des performances souhaitées.

La commande du mouvement de retournement de l'ensemble {bobine + berceau} par rapport au châssis (0) est obtenue grâce à la chaîne cinématique représentée sur l'annexe 5. Le moteur D11LA4 utilisé est à courant continu.

Les grandeurs physiques mises en jeu et les notations adoptées sont les suivantes :

$\omega_m(t)$: Vitesse de rotation de l'arbre moteur (9)	Inductance total de l'induit : $L = 3.10^{-3}$ Henry
$\omega_l(t)$: Vitesse angulaire du berceau par rapport au châssis 0	Résistance totale de l'induit : $R = 0,5$ Ohm
r_g : Rapport de réduction de la transmission de mouvement. On prend : $r_g = 5,64.10^{-4}$	Constante de la fcem : $k_e = 0.4$ (SI) Constante du couple moteur : k_c (SI) ($k_c = k_e = k$)
$u_m(t)$: Tension d'alimentation du moteur	$C_r(t)$: Couple résistant perturbateur ramené sur l'arbre moteur
$i(t)$: Intensité dans l'induit du moteur	$C_m(t)$: Couple moteur
Intensité maximale admissible : $I_{max} = 24A$	Moment d'inertie équivalent du système mobile ramené sur l'arbre moteur : $J_{eq} = 0,5$ Kg.m ²
$e(t)$: Force contre électromotrice du bobinage du moteur (fcem)	Coefficient de frottement visqueux du contact Rotor/Stator : $f = 5.10^{-2}$ N.m.rd ⁻¹ .s

La transformée de Laplace d'une fonction $f(t)$ sera notée $F(p)$.

J.1. Modélisation de la chaîne cinématique:

L'objectif de cette étude est de modéliser la chaîne cinématique de transmission de mouvement du moteur au berceau.

Le comportement linéarisé de l'ensemble de la transmission est modélisé par les équations suivantes :

- Equation mécanique :
$$c_m(t) - f.\omega_m(t) + c_r(t) = J_{eq} \frac{d\omega_m(t)}{dt} ;$$
- Equation électrique :
$$u_m(t) = R.i(t) + e(t) + L.\frac{di(t)}{dt} ;$$
- Equations électromécaniques :
$$e(t) = k_e.\omega_m(t)$$

$$c_m(t) = k_c.i(t) ;$$
- Rapport de réduction du réducteur :
$$\omega_l(t) = r_g.\omega_m(t)$$

J.1.1 : En supposant les conditions initiales nulles, donner les transformées de Laplace des cinq équations précédentes.

J.1.2 : Compléter, sur le document réponse 2, le schéma bloc de commande du moteur réducteur.

On pose : $\Omega_l(p) = H_m(p).U_m(p) + H_r(p).C_r(p)$.

J.1.3 : En appliquant le principe de superposition au schéma précédent, déterminer les expressions des fonctions $H_m(p)$ et $H_r(p)$.

Préciser l'ordre, la classe et le gain statique de chaque fonction.

J.1.4 : En négligeant l'inductance L , montrer que les fonctions $H_m(p)$ et $H_r(p)$ seront du premier ordre. Donner leurs grandeurs caractéristiques.

Pour de faibles valeurs du couple résistant ($c_{r(t)}$ négligé), on alimente le moteur par une tension en échelon d'amplitude 90v ($u_{m(t)} = 90.u_{(t)}$) et on relève la réponse $\omega_{1(t)}$ représentée sur le document réponse 2.

J.1.5 : En analysant la courbe du document réponse 2, valider l'hypothèse de la question précédente, puis déterminer numériquement la fonction de transfert $H_m(p)$.

J.2 : Asservissement du courant du moteur :

L'objectif de l'étude est de justifier la nécessité d'asservir le courant du moteur.

L'inductance L est toujours négligée, et on considère que $c_{r(t)}=0$.

J.2.1 : Expliciter littéralement la fonction de transfert : $H_1(p) = \frac{I(p)}{U_m(p)}$.

J.2.2 : Pour une entrée échelon d'amplitude 90 volts, évaluer la valeur initiale et finale du courant $i_{(t)}$.

J.2.3 : Conclure quant à la nécessité d'asservir le courant.

Pour respecter la condition sur le courant maximal, une boucle d'asservissement de courant est prévue. La structure de l'asservissement du courant choisie comporte:

- un hacheur de fonction de transfert unitaire $H(p) = 1$;
- un correcteur pour la boucle de courant de fonction de transfert $C_i(p) = \frac{R_m}{p}$ (R_m est en Volt/ampère) ;
- un capteur de courant à effet Hall modélisé par un gain unitaire ;

La nouvelle structure de l'asservissement est représentée par le schéma-bloc ci-dessous (Figure 20) :

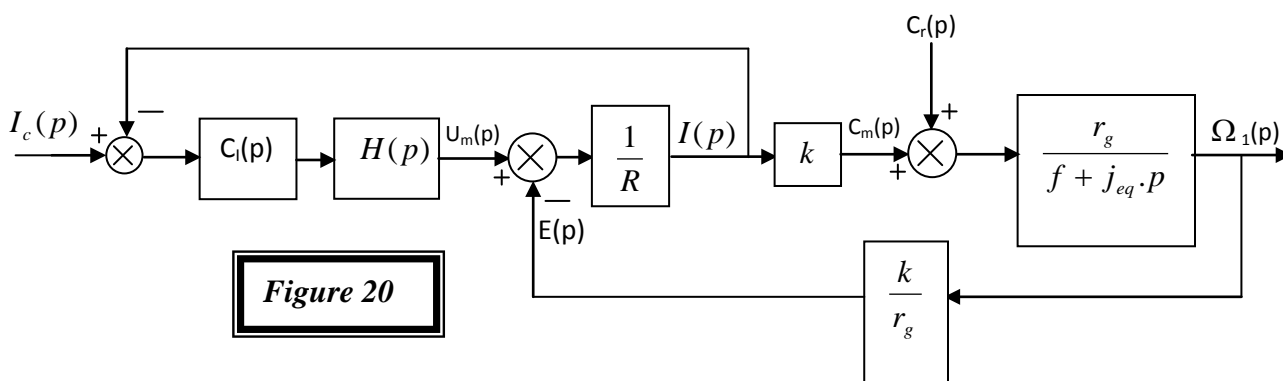


Figure 20

J.2.4 : Pour $C_r(p) = 0$, montrer qu'on peut mettre la fonction de transfert $H_2(p) = \frac{\Omega_1(p)}{I_c(p)}$ sous la

forme suivante :

$$H_2(p) = \frac{K_2}{1 + \frac{2z}{\omega_n} \cdot p + \frac{p^2}{\omega_n^2}}$$

Expliciter K_2 , z et ω_n en fonction de k , r_g , R_m , R , f et j_{eq} .

Indépendamment des résultats précédents, on prend pour la suite : $H_2(p) = \frac{K_2}{1 + \frac{4,6}{100} \cdot p + \frac{p^2}{100^2}}$

J.2.5 : Montrer que : $H_2(p) = \frac{K_2}{(1 + T_1 p)(1 + T_2 p)}$ avec $T_1 = \frac{1}{437,12}$ et $T_2 = \frac{1}{22,87}$

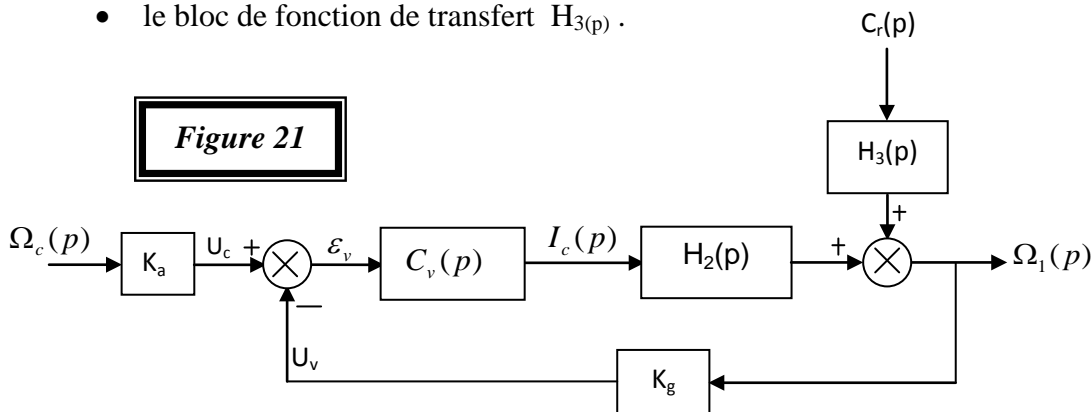
J.2.6 : justifier alors que $H_2(p)$ peut être mise sous la forme : $H_2(p) \approx \frac{K_2}{1 + T_3 \cdot p}$ et identifier la valeur de T_3 .

J.3- Étude de l'asservissement en vitesse :

L'objectif de l'étude est de régler les paramètres de l'asservissement de vitesse du berceau pour qu'il corresponde au modèle souhaité.

La structure de l'asservissement en vitesse du berceau comporte (Figure 21) :

- un correcteur /convertisseur de fonction de transfert $C_v(p)$;
- une génératrice tachymétrique modélisée par un gain K_g ;
- un adaptateur de consigne de gain K_a ;
- le bloc de fonction de transfert : $H_2(p) = \frac{K_2}{1 + T_3 \cdot p}$;
- le bloc de fonction de transfert $H_3(p)$.



On souhaite que cet asservissement satisfasse les exigences suivantes :

- ✓ Temps de réponse minimal ;
- ✓ Aucun dépassement de la consigne ;
- ✓ Insensibilité aux perturbations constantes ;
- ✓ Ecart statique nul ;
- ✓ Stabilité assurée.

J.3.1 : Donner la fonction et le principe de fonctionnement de la génératrice tachymétrique.

J.3.2 : Pour avoir un fonctionnement convenable, montrer que $K_g = K_a$.

Les courbes de Bode de la fonction de transfert $C_v(p)$ du correcteur sont représentées sur l'annexe 6.

J.3.3 : Identifier l'expression littérale et numérique de la fonction $C_v(p)$.

J.3.4 : Préciser le type de ce correcteur et justifier son choix vis-à-vis de la précision souhaitée.

Dans la suite, on prend $C_r(p)=0$ et on néglige l'influence du zéro du correcteur dont la fonction de transfert sera sous la forme : $C_v(p) = \frac{K_v}{p}$.

J.3.5 : Déterminer la fonction de transfert $H(p) = \frac{\Omega_1(p)}{\Omega_c(p)}$ de la boucle d'asservissement en vitesse. Conclure quant à la stabilité de cet asservissement de vitesse.

J.3.6 : Déterminer K_v en fonction de K_2 , K_g et T_3 pour que cet asservissement de vitesse soit plus rapide et sans dépassement.

J.3.7 : Conclure sur le respect des exigences du cahier des charges du modèle souhaité.

J.4- Etude de la boucle d'asservissement de position :

En l'absence de la perturbation, La boucle d'asservissement de la position du berceau (1) par rapport à (0) est modélisée par le schéma bloc de la Figure 22:

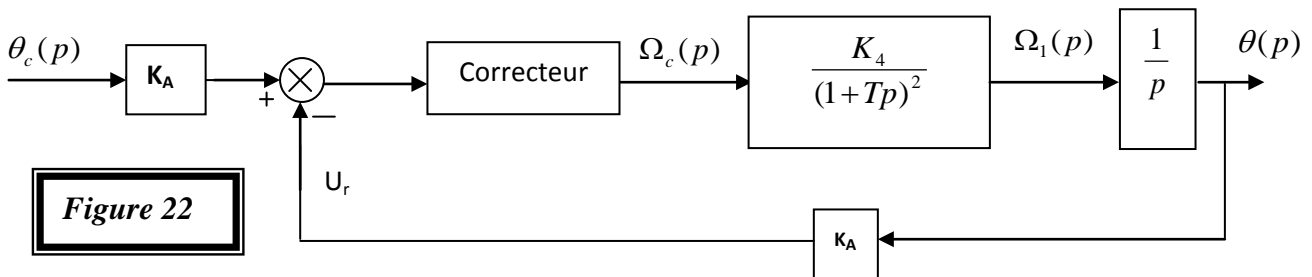


Figure 22

- $\theta_c(t)$: consigne (position désirée en rd) ;
- $\theta(t)$: angle qui caractérise la position de (1)/(0) ;
- U_r : tension délivrée par le potentiomètre de gain k_A ;
- Le correcteur est à action proportionnelle de gain K_c .

J.4.1 : Donner la fonction et le principe de fonctionnement du potentiomètre.

J.4.2 : Transformer ce schéma bloc pour avoir un retour unitaire.

La fonction de transfert en boucle ouverte (FTBO) du système à retour unitaire est :

$$H_{bo}(p) = \frac{K_4 \cdot K_c \cdot K_A}{p(1+Tp)^2} \quad \text{avec : } K_4 \cdot K_A = 10.$$

J.4.3 : Déterminer :

- a) *Le gain et la classe de la FTBO ;*
- b) *L'écart statique et l'écart de traînage ;*
- c) *En fonction de T, la condition à vérifier par K_c pour avoir un système stable.*

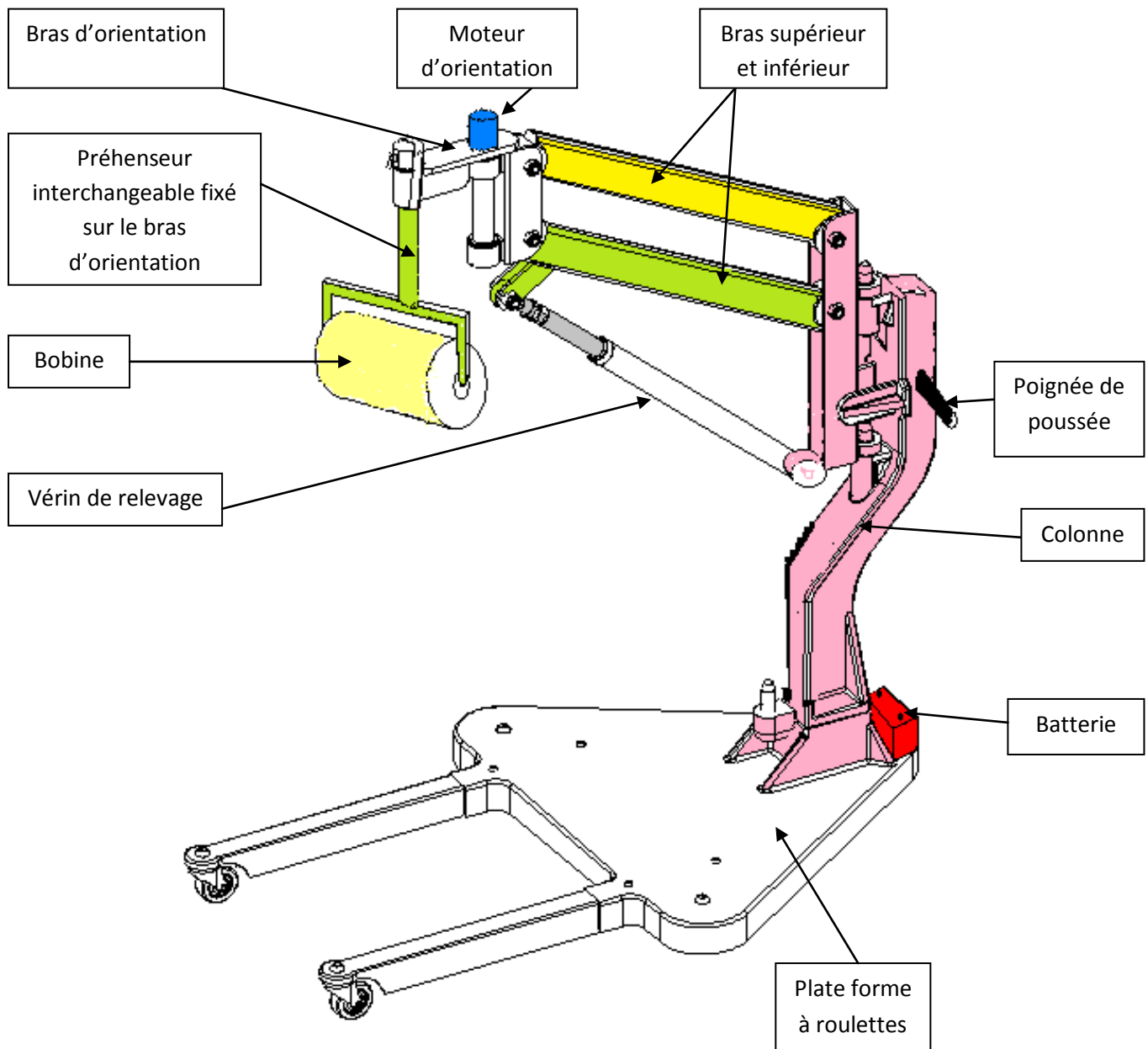
J.4.4 : *Pour $K_c = 1$ et $T = 10^{-2}$ s, tracer sur le document réponse 3, les diagrammes asymptotiques de Bode et l'allure de la courbe réelle de phase de $H_{bo}(p)$.*

J.4.5 : *Relever de votre tracé les valeurs approchées des marges de gain et de phase.*

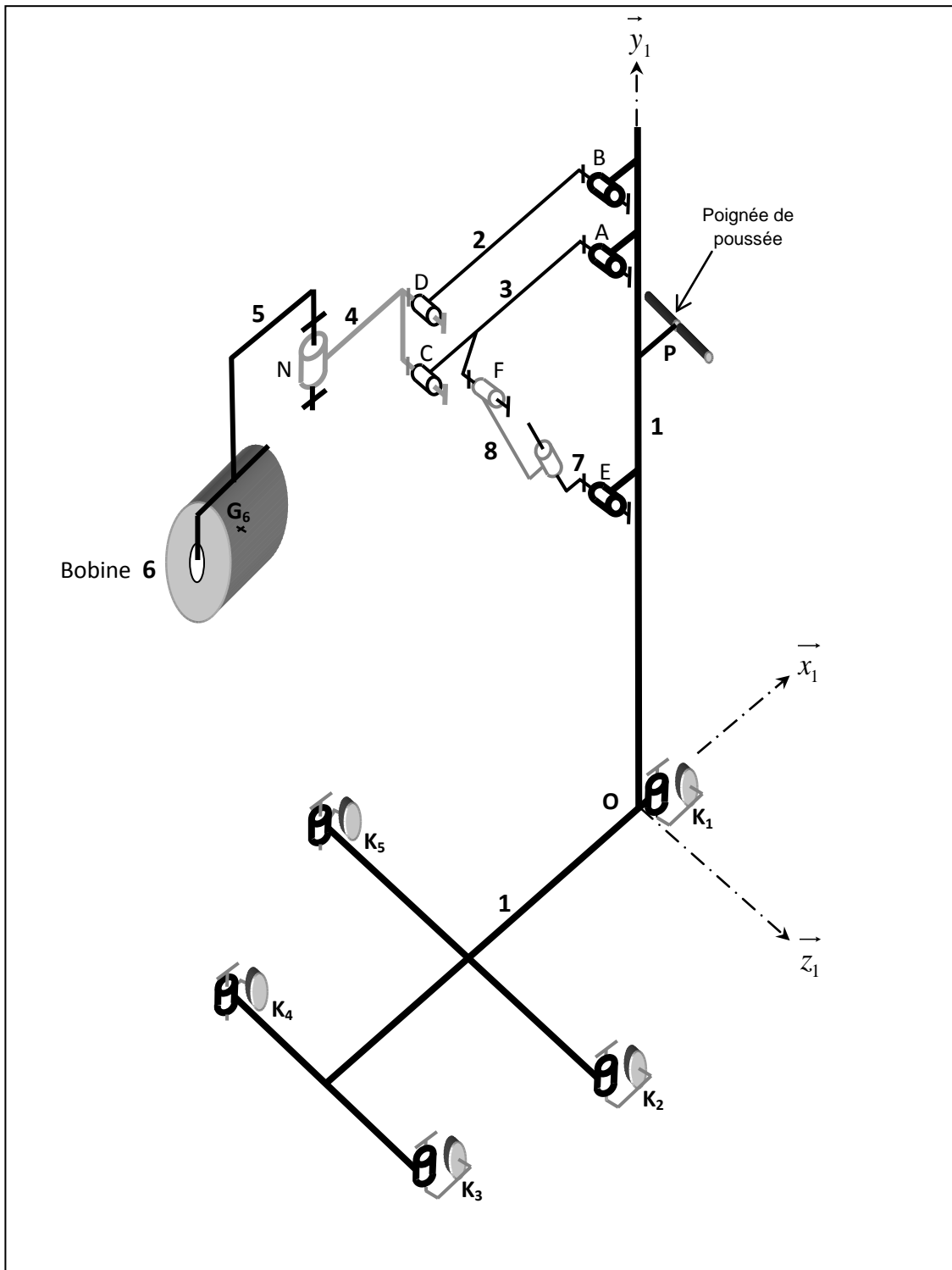
J.4.6 : *Quelle valeur imposer à K_c pour avoir une marge de gain de 10dB ? Que devient la marge de phase ?*

..... FIN DE L'EPREUVE

Annexe 1 : Chargeur manuel des bobines

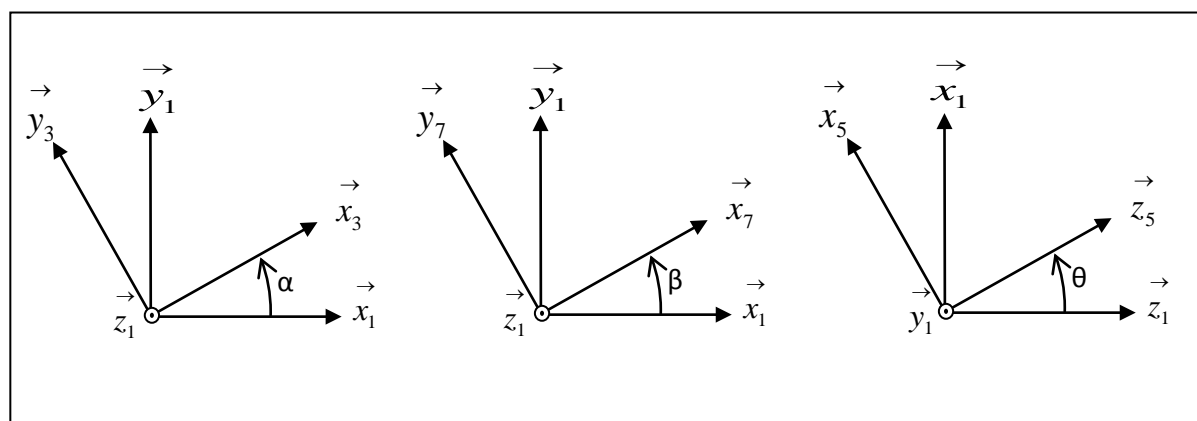
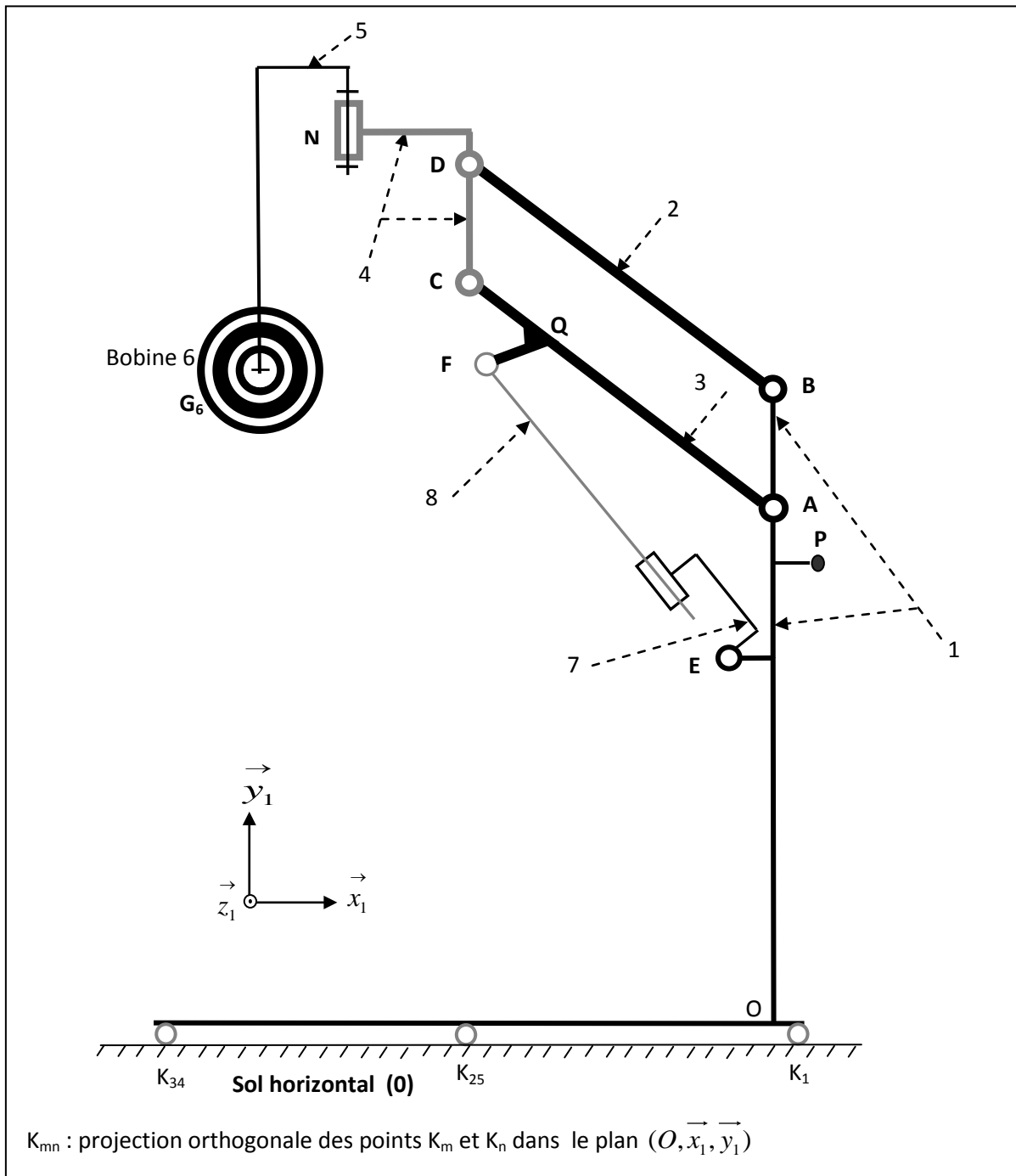


Annexe 2 : Schéma cinématique spatial du chargeur de bobine

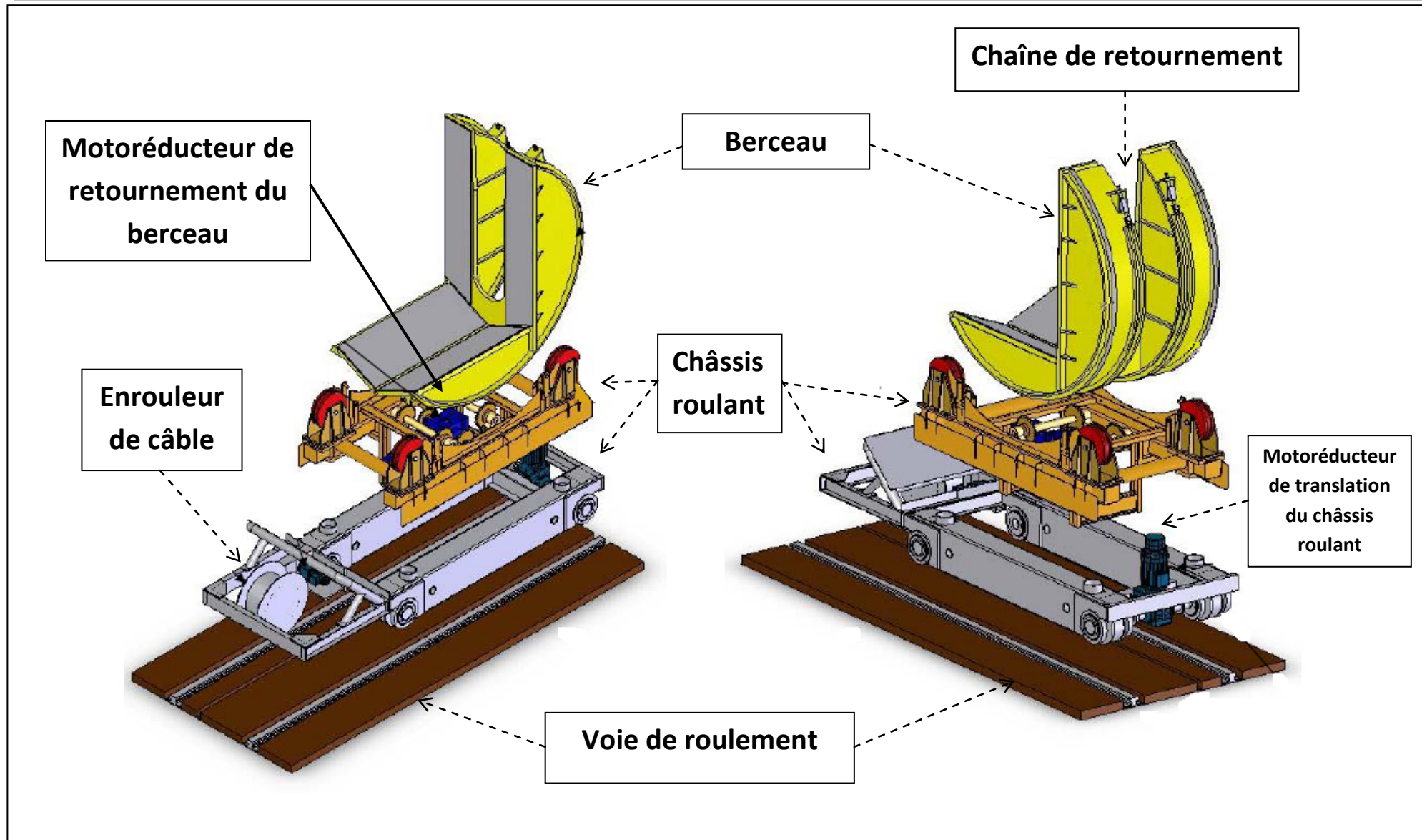


- Les liaisons en A, B, C, D, E, F et N sont des pivots ;
- La liaison 7-8 est un pivot glissant ;
- La bobine 6 reste immobile par rapport au bras d'orientation 5 ;
- Les contacts entre les galets et le sol sont supposés ponctuels de normales (K_i, \vec{y}_1) avec $i = \{1,2,3,4,5\}$

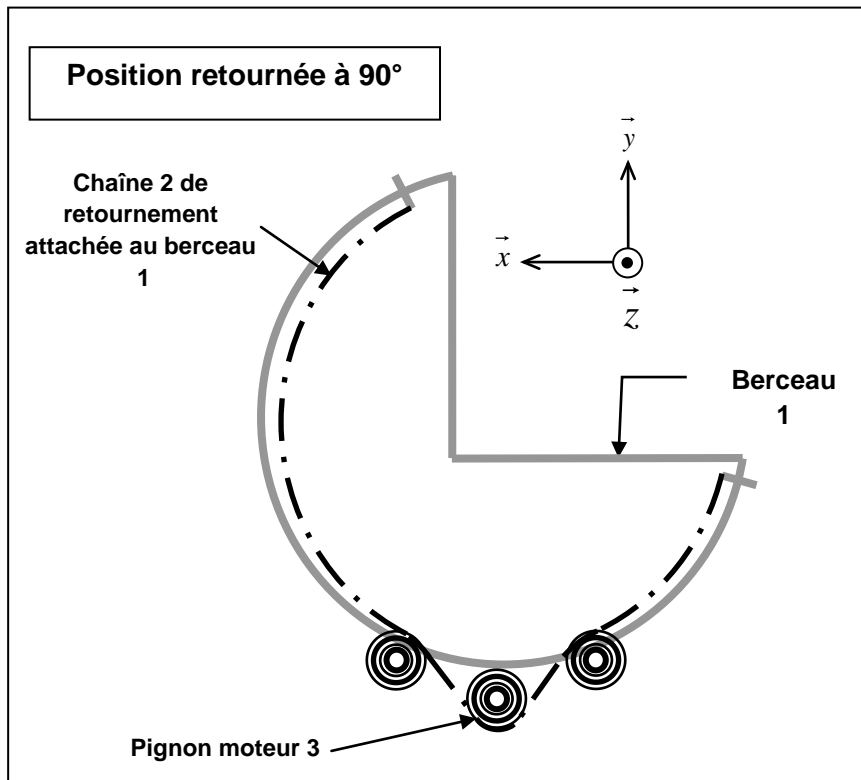
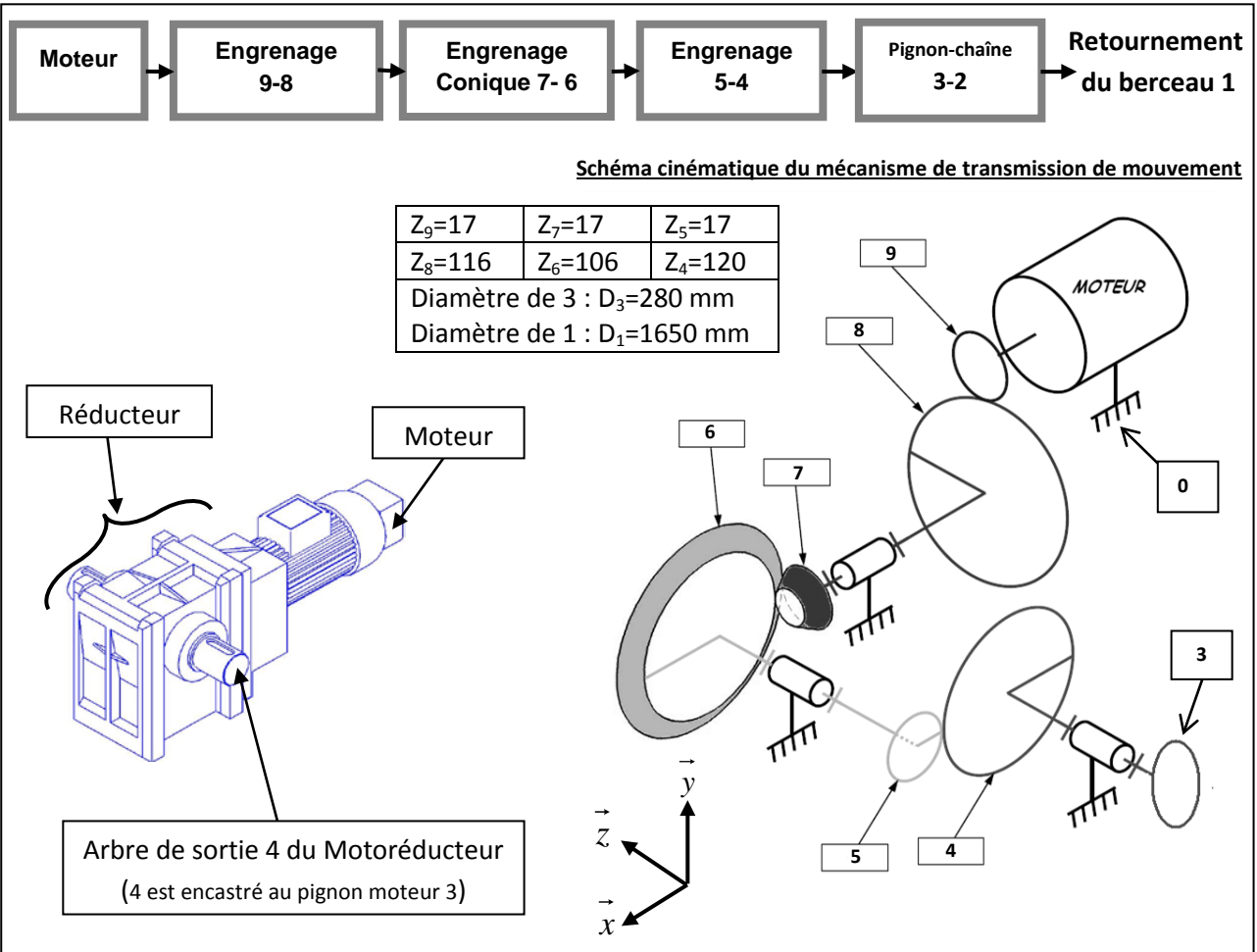
Annexe 3 : Schéma cinématique plan du chargeur de bobine



Annexe 4 : Chariot retourneur de bobine

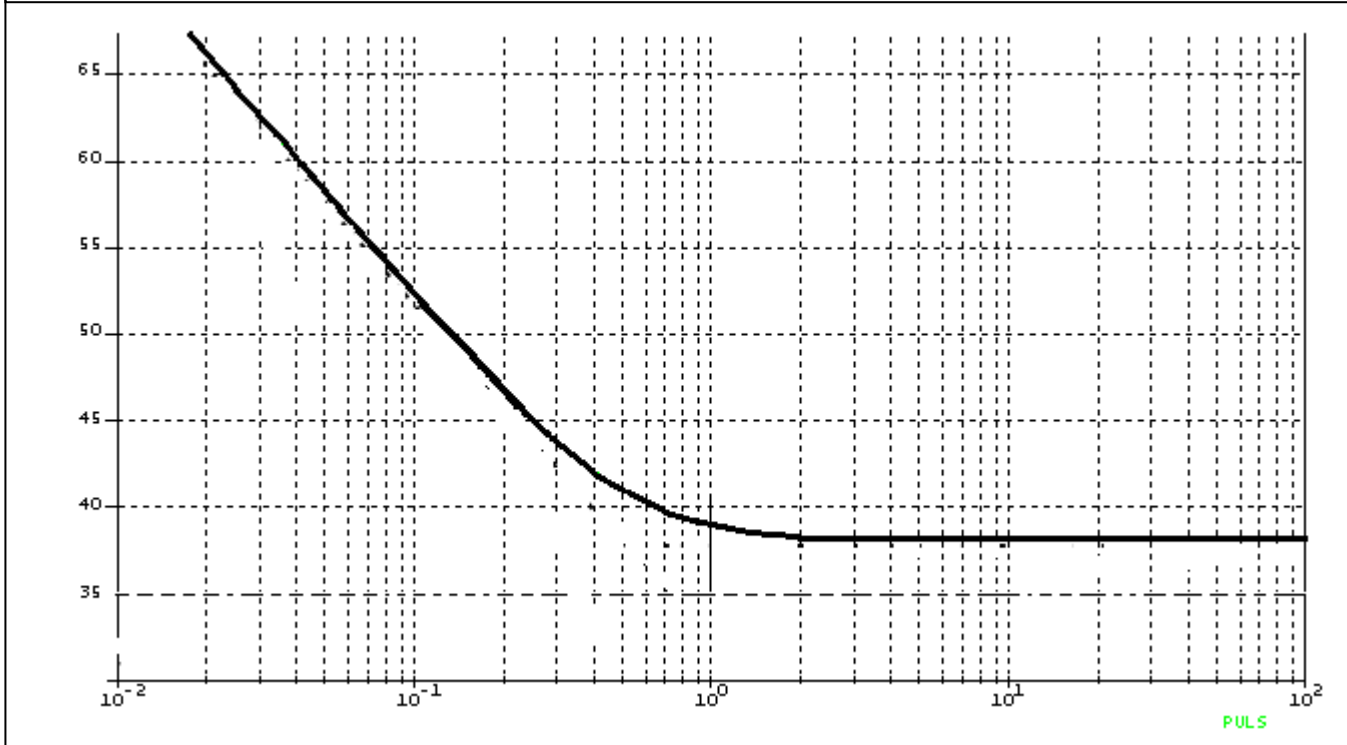


Annexe 5 : Transmission de mouvement pour le retournement de la bobine

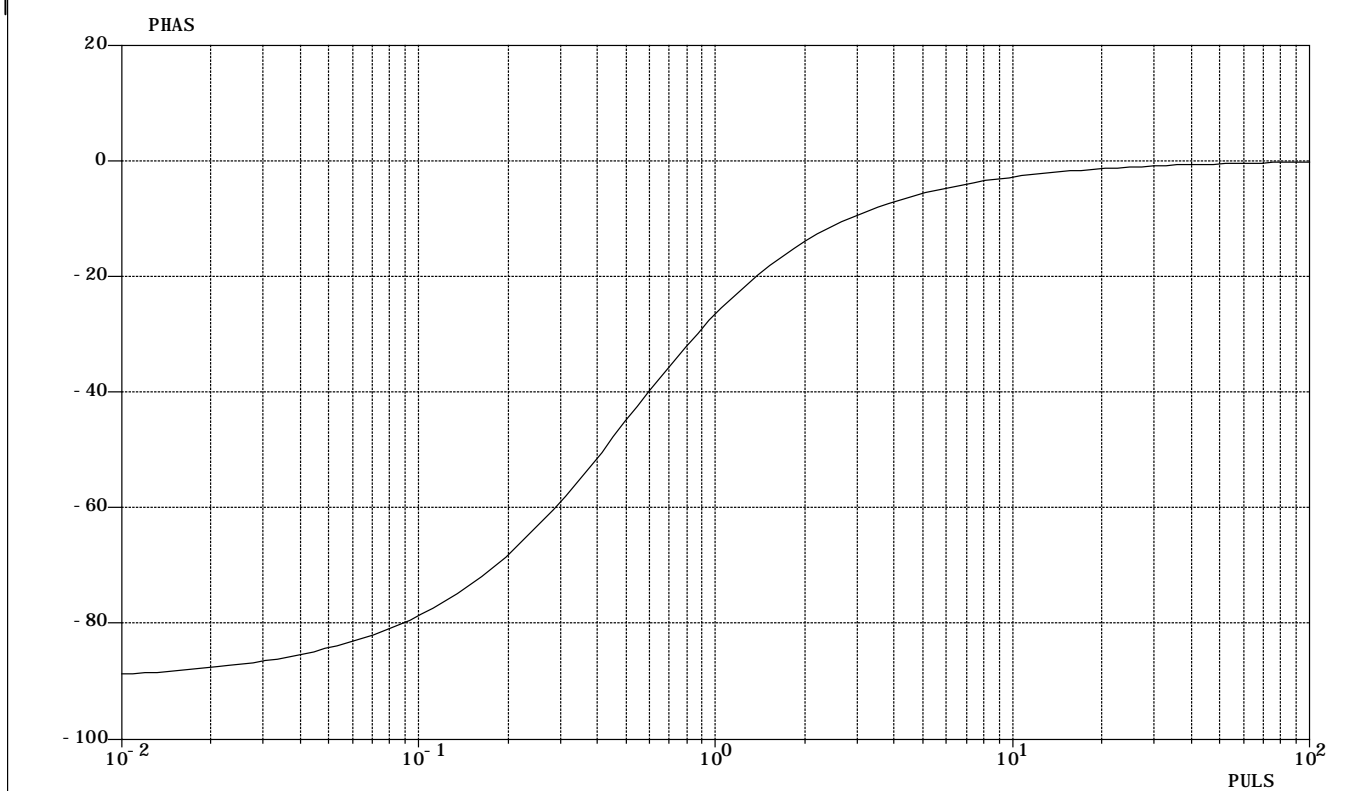


Annexe 6 : Diagramme de Bode du correcteur

Courbe de gain de $C_{v(p)}$ (en décibels) en fonction de la pulsation (en rad/s)

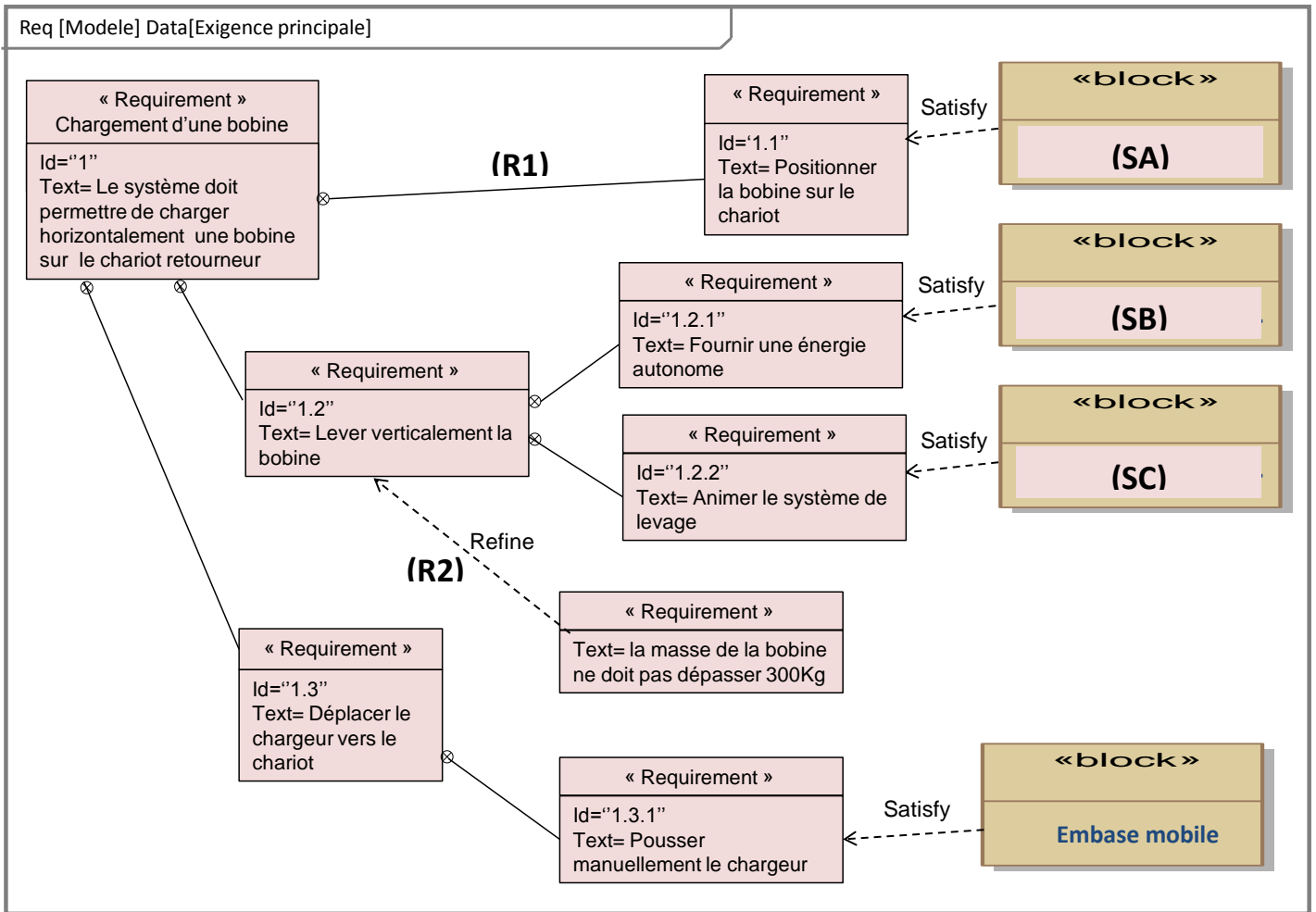


Courbe de phase de $C_{v(p)}$ (en degrés), en fonction de la pulsation (en rad/s)



Document réponse 1

Diagramme partiel de certaines exigences du chargeur manuel:



A.1 : Compléter le diagramme des exigences ci-dessus :

SA :

SB :

SC :

A.2 : Expliquer les relations reliant les différentes exigences :

R1 :

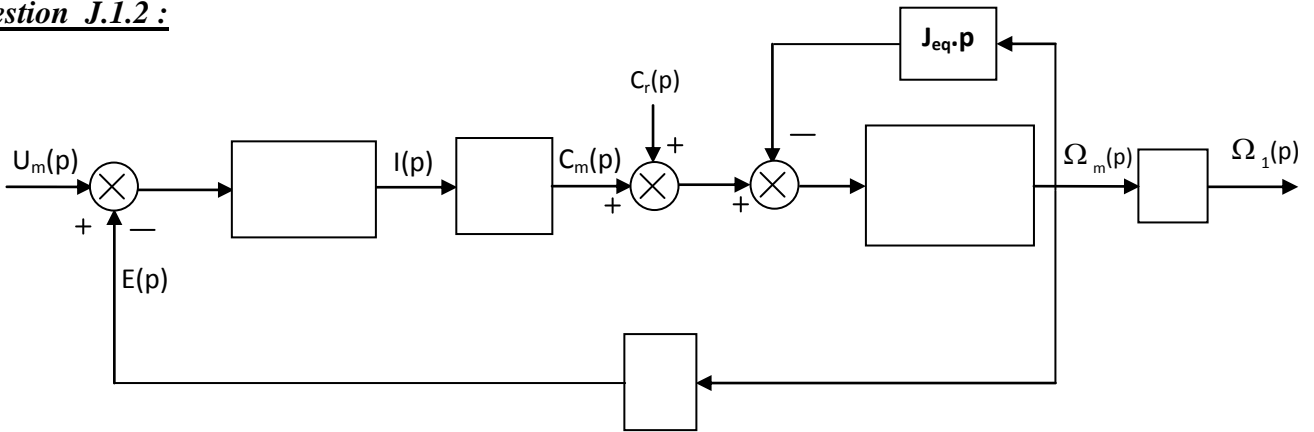
.....

R2 :

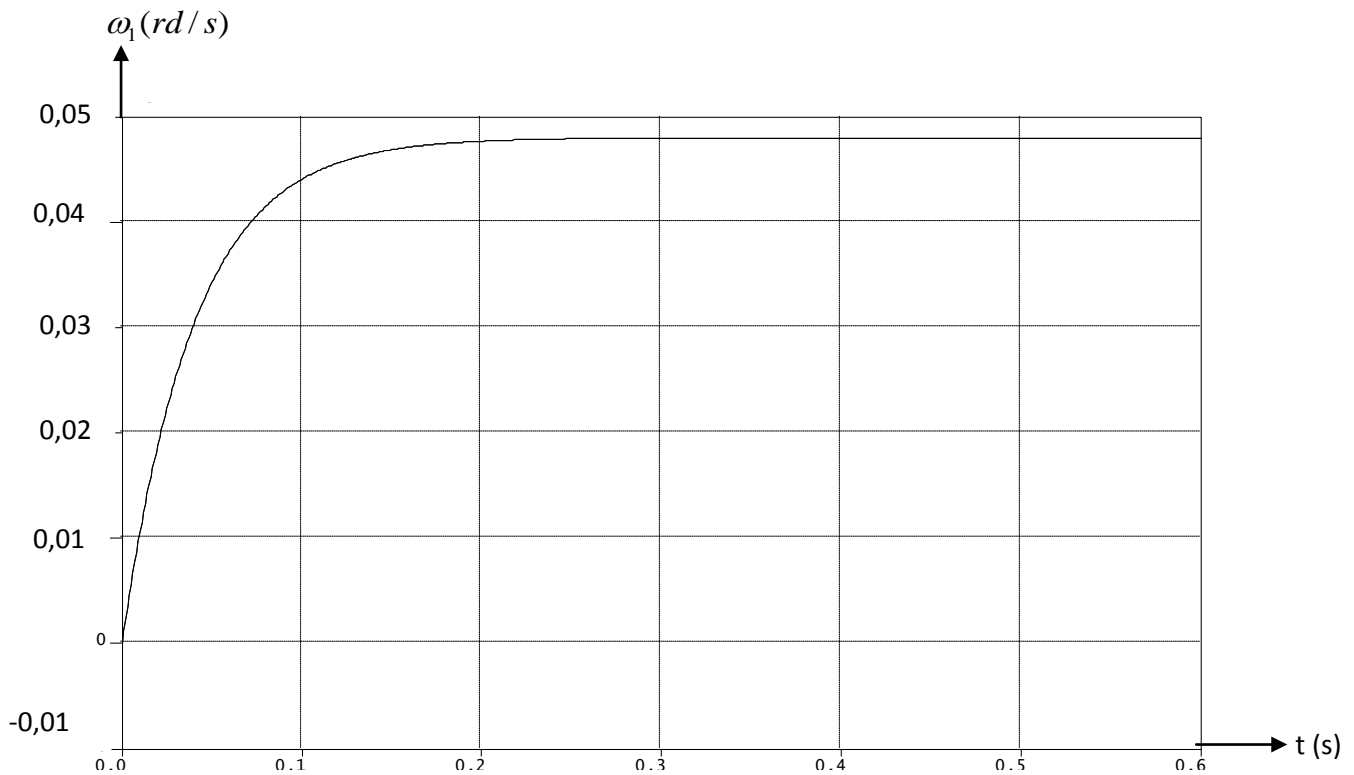
.....

Document réponse 2

Question J.1.2 :



Question J.1.5 :



Document réponse 3

