

# ***CONCOURS NATIONAL COMMUN***

***D'ADMISSION AUX GRANDES ECOLES D'INGENIEURS MAROCAINES***

***SESSION : 2015***

***FILIERE : MP***

***ELEMENTS DU CORRIGE DE L'ÉPREUVE DES  
SCIENCES INDUSTRIELLES POUR L'INGENIEUR***

**A. Présentation :**

*A.1 : Compléter le diagramme des exigences du document réponse 1.*

SA : Préhenseur + bras d'orientation ;

SB : Batterie ;

SC : Le vérin (7+8) et la structure à parallélogramme.

*A.2 : Expliquer les relations reliant les différentes exigences (Répondre sur le document réponse 1).*

R1 : Relation de contenance qui permet de décomposer l'exigence Id= "1" ;

R2 : Relation de raffinement qui permet d'ajouter des précisions à l'exigence Id="1.2".

**B. Validation du vérin de relevage :**

**B-1. Etude cinématique :**

*B.1.1 : Déterminer les vecteurs vitesses de rotation suivants :  $\vec{\Omega}_{(4/1)}$ ,  $\vec{\Omega}_{(7/1)}$  et  $\vec{\Omega}_{(3/1)}$ .*

$$\vec{\Omega}_{(4/1)} = \vec{0} ; \quad \vec{\Omega}_{(3/1)} = \dot{\alpha} \vec{z}_1 \quad \text{et} \quad \vec{\Omega}_{(7/1)} = \dot{\beta} \vec{z}_1.$$

*B.1.2 : a) Déterminer  $\vec{V}_{(C \in 3/1)}$  en fonction de  $\dot{\alpha}$  puis montrer que  $\vec{V}_{(C \in 3/1)} = \vec{V}_{(N \in 5/1)}$ .*

$$\bullet \quad \vec{V}_{(C \in 3/1)} = \left( \frac{d \vec{AC}}{dt} \right)_{R_1} = -l_3 \dot{\alpha} \vec{x}_3$$

• On a :

$$\vec{V}_{(C \in 3/1)} = \vec{V}_{(C \in 4/1)} + \vec{V}_{(C \in 3/4)} = \vec{V}_{(C \in 4/1)} \quad \text{Car : } \vec{V}_{(C \in 3/4)} = \vec{0}$$

Et

$$\vec{V}_{(N \in 4/1)} = \vec{V}_{(N \in 4/5)} + \vec{V}_{(N \in 5/1)} = \vec{V}_{(N \in 5/1)} \quad \text{Car : } \vec{V}_{(N \in 4/5)} = \vec{0}$$

Or :  $\vec{V}_{(C \in 4/1)} = \vec{V}_{(N \in 4/1)}$  car le mouvement de 4/1 est une translation circulaire ;

$$\text{Donc : } \vec{V}_{(C \in 3/1)} = \vec{V}_{(N \in 5/1)}.$$

*b) En déduire l'expression de la norme de la vitesse verticale de levée de la bobine,*

$$V_y = \vec{V}_{(N \in 5/1)} \cdot \vec{y}_1 \quad \text{en fonction de } l_3, \dot{\alpha} \quad \text{et} \quad \alpha.$$

$$V_y = -l_3 \dot{\alpha} \sin \alpha.$$

**B.1.3 : Déterminer en utilisant la relation de composition des vitesses,  $\vec{V}_{(F \in 8/1)}$  en fonction de**

$\lambda, \dot{\lambda}$  et  $\dot{\beta}$ .

$$\vec{V}_{(F \in 8/1)} = \vec{V}_{(F \in 8/7)} + \vec{V}_{(F \in 7/1)} = \dot{\lambda} \vec{y}_7 - \lambda \dot{\beta} \vec{x}_7$$

**B.1.4 : Trouver  $\vec{V}_{(F \in 3/1)}$  par dérivation.**

$$\vec{V}_{(F \in 3/1)} = \left( \frac{d \vec{AF}}{dt} \right)_{R_1} = \left( \frac{d(\vec{AQ} + \vec{QF})}{dt} \right)_{R_1} = -\dot{\alpha} \left( a + d \frac{\sqrt{3}}{2} \right) \vec{x}_3 - \frac{d}{2} \dot{\alpha} \vec{y}_3$$

**B.1.5 : Montrer les deux relations suivantes :**

On a :

$$\vec{V}_{(F \in 8/1)} = \vec{V}_{(F \in 3/1)}$$

Et la projection de cette égalité dans le repère  $R_1$  permet d'avoir :

$$-\dot{\alpha} \left[ \left( a + \frac{d\sqrt{3}}{2} \right) (\cos \alpha \vec{x}_1 + \sin \alpha \vec{y}_1) + \frac{d}{2} (-\sin \alpha \vec{x}_1 + \cos \alpha \vec{y}_1) \right] = \dot{\lambda} (-\sin \beta \vec{x}_1 + \cos \beta \vec{y}_1) - \lambda \dot{\beta} (\cos \beta \vec{x}_1 + \sin \beta \vec{y}_1)$$

Ce qui permet de déduire les deux relations suivantes :

$$-\dot{\alpha} \left[ \left( a + \frac{d\sqrt{3}}{2} \right) \cos \alpha - \frac{d}{2} \sin \alpha \right] = -\dot{\lambda} \sin \beta - \lambda \dot{\beta} \cos \beta$$

$$-\dot{\alpha} \left[ \left( a + \frac{d\sqrt{3}}{2} \right) \sin \alpha + \frac{d}{2} \cos \alpha \right] = \dot{\lambda} \cos \beta - \lambda \dot{\beta} \sin \beta$$

**B.1.6 : Le critère de vitesse de levée verticale imposée par la norme dans le CDCF est-il respecté ? (Justifier).**

On a bien  $V_{y_{\max}} = 3,5 \text{ cm/s} = 35 \text{ mm/s} < 50 \text{ mm/s}$ . La condition du CDCF est donc vérifiée.

## **B-2. Chaînes de solides et étude énergétique :**

**B.2.1 : Donner la valeur de la mobilité cinématique «  $m_c$  » de la chaîne.**

On a :  $m_{cu} = 1$  et  $m_{ci} = 0$  donc  $m_c = 1$ .

**B.2.2 : Déterminer, en fonction de  $Z_{10}$ , le nombre de dents  $Z_7$ , puis calculer le rapport de transmission :  $r = \omega_9 / \omega_{10}$ . ( $\omega_9$  et  $\omega_{10}$  : vitesses de rotation de 9 et 10 par rapport à 7).**

- On a :  $Z_7 = Z_{10} + 2 \cdot Z_{11} = 3 \cdot Z_{10}$  ;
- La formule de Willis :

$$\frac{\omega_7 - \omega_9}{\omega_{10} - \omega_9} = -\frac{Z_{10}}{Z_7} \text{ et } \omega_7 = 0 \text{ donc : } r = \frac{\omega_9}{\omega_{10}} = \frac{Z_{10}}{Z_{10} + Z_7} = \frac{1}{4}$$

**B.2.3 : Donner l'expression littérale de  $V_{87}$  en fonction de  $r$ ,  $q$  et  $\omega_{10}$ .**

$$V_{87} = -\frac{q}{2\pi} \omega_9 = -\frac{q}{2\pi} .r.\omega_{10}$$

**B.2.4 : Justifier que l'arbre moteur et la vis sont équilibrés dynamiquement.**

L'arbre moteur et la vis tournent autour de  $(E, \vec{y}_7)$  qui est leur axe principal d'inertie.

En plus les centres d'inertie de ces solides appartiennent à cet axe, donc l'équilibrage dynamique est assuré.

**B.2.5 : Exprimer au point  $G_{10}$ , le torseur cinétique  $\{C_{(10/R_1)}\} = \left\{ \begin{matrix} \vec{R}_c(10/R_1) \\ \vec{\sigma}_{(G_{10},10/R_1)} \end{matrix} \right\}_{G_{10}}$  de l'arbre moteur (10)**

**dans son mouvement par rapport au repère fixe  $R_1$ , en fonction de  $\omega_m$ ,  $k_\beta$ ,  $k_t$  et des données cinétiques.**

$$\vec{R}_c(10/R_1) = m_{10} \vec{V}(G_{10} \in 10/R_1) = m_{10} \left( \frac{d \vec{EG}_{10}}{dt} \right)_{R_1} = -m_{10} y_{G_{10}} \dot{\beta} \vec{x}_7 = -m_{10} y_{G_{10}} k_\beta k_t \omega_m \vec{x}_7 ;$$

$$\vec{\sigma}(G_{10},10/R_1) = \vec{I}(G_{10},10) \cdot \vec{\Omega}(10/R_1) = B_{10} \omega_{10} \vec{y}_7 + C_{10} \dot{\beta} \vec{z}_1 = \omega_m (B_{10} \vec{y}_7 + C_{10} k_\beta k_t \vec{z}_1).$$

**B.2.6 : Déterminer l'énergie cinétique du solide (10) dans son mouvement par rapport à  $R_1$  :**

**$T_{(10/R_1)}$ , en fonction de  $\omega_m$ ,  $k_\beta$ ,  $k_t$  et des autres données.**

$T(10/1) = \frac{1}{2} \{C(10/R_1)\} \cdot \{V(10/R_1)\}$  la réduction de ces deux torseurs au point  $G_{10}$  permet d'avoir :

$$T(10/1) = \frac{1}{2} \left\{ \begin{matrix} -m_{10} y_{G_{10}} k_\beta k_t \omega_m \vec{x}_7 \\ \omega_m (B_{10} \vec{y}_7 + C_{10} k_\beta k_t \vec{z}_1) \end{matrix} \right\}_{G_{10}} \cdot \left\{ \begin{matrix} \omega_m (\vec{y}_7 + k_\beta k_t \vec{z}_1) \\ -y_{G_{10}} \omega_m k_\beta k_t \vec{x}_7 \end{matrix} \right\}_{G_{10}}$$

Donc :

$$T(10/1) = \frac{1}{2} [B_{10} + k_\beta^2 k_t^2 (C_{10} + m_{10} y_{G_{10}}^2)] \omega_m^2$$

**B.2.7 : Déterminer la puissance, par rapport à  $R_1$ , des actions extérieures au vérin en fonction de  $F_v$ ,  $\omega_m$ ,  $k_b$ ,  $k_\beta$ ,  $\beta_0$  et des autres données ;**

$P_{ext}(\overline{\text{Vérin}} \rightarrow \text{Vérin} / R_1) = P(3 \rightarrow 8 / R_1) + P(1 \rightarrow 7 / R_1) + P(\text{pesanteur} \rightarrow \text{Vérin} / R_1)$  avec :

- $P(1 \rightarrow 7 / R_1) = 0$  car la liaison en E est parfaite ;
- $P(3 \rightarrow 8 / R_1) = -F_v . V_{87}$  ;

- $P(\text{pesanteur} \rightarrow \text{vérin} / R_1) = \sum_{i=7}^{11} P(\text{pesanteur} \rightarrow i / R_1)$

$$P(\text{Pesanteur} \rightarrow 7 / R_1) = \frac{d}{dt} (m_7 \vec{g} \cdot \vec{EG}_7) = m_7 g \cdot y_{G_7} \cdot k_\beta \cdot k_t \cdot \omega_m \sin \beta_0$$

$$P(\text{Pesanteur} \rightarrow 8 / R_1) = \frac{d}{dt} (m_8 \vec{g} \cdot \vec{EG}_8) = -m_8 g \cdot k_t \omega_m [\cos \beta_0 - (\lambda + y_{G_8}) k_\beta \sin \beta_0]$$

$$P(\text{Pesanteur} \rightarrow 9 / R_1) = \frac{d}{dt} (m_9 \vec{g} \cdot \vec{EG}_9) = m_9 g \cdot y_{G_9} \cdot k_\beta \cdot k_t \cdot \omega_m \sin \beta_0$$

$$P(\text{Pesanteur} \rightarrow 10 / R_1) = \frac{d}{dt} (m_{10} \vec{g} \cdot \vec{EG}_{10}) = m_{10} g \cdot y_{G_{10}} \cdot k_\beta \cdot k_t \cdot \omega_m \sin \beta_0$$

$$P(\text{pesanteur} \rightarrow 11 / R_1) = 0$$

Donc :

$$P_{\text{ext}}(\overline{\text{Vérin}} \rightarrow \text{Vérin} / R_1) = m_7 g \cdot y_{G_7} \cdot k_\beta \cdot k_t \cdot \omega_m \sin \beta_0 - m_8 g \cdot k_t \omega_m [\cos \beta_0 - (\lambda + y_{G_8}) k_\beta \sin \beta_0] +$$

$$m_9 g \cdot y_{G_9} \cdot k_\beta \cdot k_t \cdot \omega_m \sin \beta_0 + m_{10} g \cdot y_{G_{10}} \cdot k_\beta \cdot k_t \cdot \omega_m \sin \beta_0 - F_v \cdot k_\beta k_t \omega_m$$

**B.2.8 : Déterminer les puissances des inter-efforts entre les constituants du vérin.**

$$P_{\text{int}} = C_{m_{10}} \cdot \omega_m \text{ car toutes les liaisons internes au vérin sont parfaites.}$$

**B.2.9 : Expliciter le couple moteur  $C_{m_{10}}$  en fonction de  $F_v$ ,  $\frac{dT(\text{Vérin}/R_1)}{dt}$  et des autres données.**

Le théorème de l'énergie cinétique appliqué au vérin  $\Rightarrow \frac{dT(\text{Vérin}/R_1)}{dt} = P_{\text{ext}}(\overline{\text{Vérin}} \rightarrow \text{Vérin} / R_1) + P_{\text{int}}$

$$C_{m_{10}} = \frac{1}{\omega_m} \frac{dT(\text{vérin} / R_1)}{dt} - m_7 g \cdot y_{G_7} \cdot k_\beta \cdot k_t \cdot \sin \beta_0 + m_8 g \cdot k_t [\cos \beta_0 - (\lambda + y_{G_8}) k_\beta \sin \beta_0] -$$

$$m_9 g \cdot y_{G_9} \cdot k_\beta \cdot k_t \cdot \sin \beta_0 - m_{10} g \cdot y_{G_{10}} \cdot k_\beta \cdot k_t \cdot \sin \beta_0 + F_v \cdot k_\beta k_t$$

### **C-1. Etude de la stabilité :**

**C.1.1 : Justifier les égalités suivantes :  $b_1 = 0$ ,  $a_2 = a_5$ ;  $a_3 = a_4$ ,  $b_2 = -b_5$  et  $b_3 = -b_4$ .**

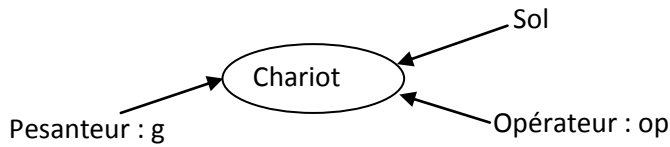
$b_1 = 0$  puisque  $K_1 \in (o, \overline{x_1}, \overline{y_1})$

$a_2 = a_5$  et  $b_2 = -b_5$  car  $K_2$  et  $K_5$  sont symétriques /  $(o, \overline{x_1}, \overline{y_1})$ .

$a_3 = a_4$  et  $b_3 = -b_4$  car  $K_3$  et  $K_4$  sont symétriques /  $(o, \overline{x_1}, \overline{y_1})$ .

**C.1.2 : En appliquant le T.R.S à l'ensemble  $S = (\text{chargeur}+\text{Bobine})$ , déterminer :**

**a) L'expression de la somme de tous les efforts tangentiels  $T_i$  au niveau des contacts  $K_i$ , en fonction de  $F$  ;**



T.R.S :

$$- F \vec{x}_1 + M_6 \vec{g} + \sum_1^5 \vec{R}_i = \vec{0}$$

Projection sur  $\vec{x}_1$ :  $- F + \sum_1^5 T_i = 0$  (1)

**b) La relation entre la somme des efforts normaux  $N_i$  et  $M_6$ .**

Projection du TRS sur  $\vec{y}_1$ :  $- gM_6 + \sum_1^5 N_i = 0$  (2)

**C.1.3 : En se plaçant à la limite du glissement, expliciter  $T_i$  en fonction de  $N_i$  ; et montrer que :  $F = f g M_6$ .**

$$T_i = f N_i \quad (T_i \text{ et } N_i \text{ sont positifs}) \quad (3)$$

des équations (1),(2) et (3) on tire:  $F = f g M_6$  (a)

**C.1.4 : Justifier que l'étude de l'équilibre de l'appareil dans la phase de déplacement, peut être ramenée à une étude plane.**

Symétrie des masses, des formes et des efforts.

**C.1.5 : Appliquer le T.M.S à l'ensemble  $S$ , au point  $K_{34}$  projeté sur  $\vec{z}_1$  et déduire l'équation qui en découle.**

$$\vec{M}_{K_{34} (ch \rightarrow ch)} = \vec{0}$$

$$\vec{M}_{K_{34} (Sol \xrightarrow{K1} ch)} + \vec{M}_{K_{34} (Sol \xrightarrow{K25} ch)} + \vec{M}_{K_{34} (Sol \xrightarrow{K34} ch)} + \vec{M}_{K_{34} (op \rightarrow ch)} + \vec{M}_{K_{34} (g \rightarrow ch)} = \vec{0}$$

En projetant sur  $\vec{z}_1$  on obtient :  $N_1(a_1 + a_3) + 2N_2(a_3 - a_2) + F(D + y_p) - gM_6(a_3 - L - a_6) = 0$  (b)

**C.1.6 : Donner l'expression de  $N_1$  en fonction de  $y_p$ ,  $M_6$ ,  $\delta$  et des autres données dimensionnelles.**

De la relation donnée et des équations (a) et (b), on déduit que :

$$N_1 = gM_6 \frac{a_3 - L - a_6 - f(D + y_p)}{a_1 + a_3 + 2\delta(a_3 - a_2)}$$

**C.1.7 :** *En traduisant la condition de non basculement de l'appareil, donner l'expression de la valeur maximale  $y_{p \max}$  de  $y_p$ . Faire l'application numérique pour  $f = 0.15$  et commenter la valeur trouvée.*

La condition de non basculement est :  $N_1 \geq 0$

A la limite du basculement :  $N_1 = 0$ , soit alors :

$$y_{p \text{ limite}} = \frac{a_3 - L - a_6}{f} - D \quad \text{A.N : } y_{p \text{ limite}} = 1971,33 \text{ mm}$$

- La hauteur de l'épaule d'une personne de taille moyenne (1m70cm signalée dans l'énoncé) est de 1400 mm environ. La poignée sera alors placée à la hauteur 1400 mm qui est inférieure à la hauteur maximale qui avoisine 2000 mm. Aucun risque de basculement n'est alors envisagé.

**C.1.8 :** *Dans la phase d'orientation et pour  $\theta$  positif, que sera, à votre avis, le premier contact à être rompue en cas de basculement du chargeur ?*

C'est  $K_5$  (Théoriquement c'est la roue la plus éloignée de la roue autour de laquelle le chariot basculera).

**C.1.9 :** *Valider le résultat de la question C.1.7.*

On relève graphiquement :  $y_{p \text{ limite}} \approx 2000 \text{ mm}$  ( Valeur très proche de celle calculée dans la question C.1.7).

**C.1.10 :** *Quel risque y'a-t-il à effectuer le déplacement et l'orientation simultanément ?*

On remarque que la valeur de  $y_{p \text{ limite}}$  diminue et passe à 1150 mm pour  $\theta = - 40^\circ$ . Cela veut dire que la poussée sur la manette placée à 1400 mm provoquera inévitablement le basculement du chariot.

**Conclusion :** La poussée et l'orientation ne peuvent être effectuées en même temps.

## **C-2. Mouvement des roulettes par rapport au sol :**

**C.2.1 :** *Exprimer le vecteur vitesse de rotation  $\vec{\Omega}_{(i/0)}$  et préciser la vitesse de roulement et la vitesse de pivotement.*

$$\vec{\Omega}_{(i/0)} = \varphi \vec{z}_i + \psi \vec{y}_1 \quad (\varphi \vec{z}_i : \text{vitesse de roulement et } \psi \vec{y}_1 : \text{vitesse de pivotement}).$$

**C.2.2 : Déterminer la vitesse de glissement en  $K_i$  entre la roulette ( $i$ ) et le sol ( $0$ ), et donner ses composantes dans la base de  $R_1$ .**

$$\vec{V}_{(K_i \in i/0)} = \vec{V}_{(A_i \in i/0)} + \overrightarrow{K_i A_i} \wedge \vec{\Omega}_{(i/0)}$$

On a :  $\vec{V}_{(A_i \in i/0)} = \vec{V}_{(A_i \in i/1)} + \vec{V}_{(A_i \in 1/0)}$

Or :  $\vec{V}_{(A_i \in 1/0)} = \vec{V}_{(B_i \in 1/0)} = V \vec{x}_1$  et  $\vec{V}_{(A_i \in i/1)} = \left( \frac{d \overrightarrow{B_i A_i}}{dt} \right)_{R_1} = -d_1 \dot{\psi} \vec{z}_i$

Soit alors :  $\vec{V}_{(K_i \in i/0)} = V \vec{x}_1 + \left[ \frac{D}{2} \dot{\varphi} + d_3 \dot{\psi} \right] \vec{x}_{Si} - d_1 \dot{\psi} \vec{z}_i$

Ce qui donne les composantes suivantes :

$$V_{gx1} = V + \left[ \frac{D}{2} \dot{\varphi} + d_3 \dot{\psi} \right] \cos \psi - d_1 \dot{\psi} \sin \psi$$

$$V_{gy1} = 0$$

$$V_{gz1} = - \left[ \frac{D}{2} \dot{\varphi} + d_3 \dot{\psi} \right] \sin \psi - d_1 \dot{\psi} \cos \psi$$

**C.2.3 : Pour  $\psi$  constant, que devra être sa valeur pour que le roulement de la roulette par rapport au sol se fasse sans glissement ?**

$\psi = cste$  donc  $\dot{\psi} = 0$ . Par conséquent :

$$V_{gx1} = V + \frac{D}{2} \dot{\varphi} \cos \psi$$

$$V_{gy1} = 0$$

$$V_{gz1} = - \frac{D}{2} \dot{\varphi} \sin \psi$$

L'absence de glissement implique les conditions :

$$\begin{cases} V = - \frac{D}{2} \dot{\varphi} \cos \psi \\ \frac{D}{2} \dot{\varphi} \sin \psi = 0 \end{cases}$$

Soit alors :  $\psi = 0 [k\pi]$  et donc :  $V = \pm \frac{D}{2} \dot{\varphi}$

**C.2.4 : Que sera sa valeur pour une translation selon  $\vec{z}_1$  de la plate forme ?**

Dans ce cas, les composantes de la vitesse de glissement seront :

$$V_{gx1} = \frac{D}{2} \dot{\varphi} \cos \psi$$

$$V_{gz1} = V - \frac{D}{2} \dot{\varphi} \sin \psi$$

L'absence de glissement implique :  $\psi = \frac{\pi}{2} [k\pi]$  et donc :  $V = \pm \frac{D}{2} \dot{\varphi}$



**C.2.5 : Quel est l'intérêt de la liaison pivot entre (S<sub>i</sub>) et (1) permettant le pivotement de la roue ?**

Cette liaison autorise la variation de l'angle ψ, ce qui permet à la roue de pivoter autour de  $\vec{y}_1$ . Ceci permet d'éviter le glissement dans le contact roue/sol lors de la mise en mouvement du chariot.

**C.2.6 : Dans un mouvement plan généralisé de la plate forme (1) par rapport au sol (0), dont I<sub>10</sub> est le CIR : que sera l'orientation du vecteur  $\vec{z}_i$  pour éviter le glissement de la roue (i) par rapport au sol (0)?**

$$(\vec{A}_i, \vec{z}_i) // (\vec{A}_i I_{10}).$$

**D. Dimensionnement du moteur d'orientation :**

**D-1. Modélisation cinétique du bras d'orientation :**

**D.1.1 : Détermine, dans le repère  $R_5(N, \vec{x}_5, \vec{y}_1, \vec{z}_5)$ , la position du centre d'inertie G<sub>5</sub> du bras d'orientation (5) en fonction des données.**

$$\vec{NG}_5 = \frac{\sum \vec{NG}_{5i}}{\sum m_{5i}}$$

Sachant que :  $\vec{NG}_{51} = \begin{pmatrix} 0 \\ 0 \\ 0 \end{pmatrix}_{R5}$ ,  $\vec{NG}_{52} = \begin{pmatrix} -(R + \frac{a}{2}) \\ \frac{h-b}{2} \\ 0 \end{pmatrix}_{R5}$  et  $\vec{NG}_{53} = \begin{pmatrix} -(a+2R) \\ 0 \\ 0 \end{pmatrix}_{R5}$

On obtient alors :  $X_{G5} = \frac{-m_{52}(R + a/2) - m_{53}(a + 2R)}{m_{51} + m_{52} + m_{53}}$ ,  $Y_{G5} = \frac{m_{52}(h - b)}{2(m_{51} + m_{52} + m_{53})}$  et  $Z_{G5} = 0$

**D.1.2 : Donner, en justifiant, la forme de la matrice d'inertie de (5) au point N dans la base de R<sub>5</sub>.**

$(N, \vec{x}_5, \vec{y}_1)$  est un plan de symétrie matérielle de 5, donc :  $\bar{I}_{(G5,5)} = \begin{pmatrix} A_5 & -F_5 & 0 \\ -F_5 & B_5 & 0 \\ 0 & 0 & C_5 \end{pmatrix}_{R5}$

**D.1.3 : Donner dans la base de R<sub>5</sub> :**

a) la matrice d'inertie du cylindre (51) en N ;

$$\bar{I}_{(N,51)} = m_{51} \begin{pmatrix} \frac{R^2}{4} + \frac{h^2}{12} & 0 & 0 \\ 0 & \frac{R^2}{2} & 0 \\ 0 & 0 & \frac{R^2}{4} + \frac{h^2}{12} \end{pmatrix}_{R5}$$

b) la matrice d'inertie de (52) en son centre d'inertie, puis déduire le moment d'inertie de (52) par rapport à l'axe  $(N, \vec{y}_1)$  :  $J_{52}$  ;

$$* \bar{I}_{(G52,52)} = \frac{m_{52}}{12} \begin{pmatrix} b^2 & 0 & 0 \\ 0 & a^2 & 0 \\ 0 & 0 & a^2 + b^2 \end{pmatrix}_{R5}$$

$$* \bar{I}_{(N,52)} = \bar{I}_{(G52,52)} + \bar{I}_{(N,m52,G52)}$$

$$\text{donc : } J_{52/(N,\vec{y}_1)} = \frac{m_{52}}{12} (a^2 + b^2) + m_{52} \left[ (R + a/2)^2 + \left(\frac{h-b}{2}\right)^2 \right]$$

c) la matrice d'inertie de (53) en son centre d'inertie, puis déduire le moment d'inertie de (53) par rapport à l'axe  $(N, \vec{y}_1)$  :  $J_{53}$  ;

$$* \bar{I}_{(G53,53)} = m_{53} \begin{pmatrix} \frac{5R^2}{16} + \frac{h^2}{12} & 0 & 0 \\ 0 & \frac{5R^2}{8} & 0 \\ 0 & 0 & \frac{5R^2}{16} + \frac{h^2}{12} \end{pmatrix}_{R5}$$

\*

$$J_{53/(N,\vec{y}_1)} = m_{53} \frac{5R^2}{8} + m_{53} (a + 2R)^2$$

D.1.4 : Déduire le moment d'inertie de (5) par rapport à l'axe  $(N, \vec{y}_1)$  :  $C_5$  .

$$J_{5/(N,\vec{y}_1)} = \sum_1^3 J_{5i/(N,\vec{y}_1)} = m_{51} \frac{R^2}{2} + m_{52} \left[ \frac{a^2 + b^2}{12} + (R + a/2)^2 + \frac{(h-b)^2}{4} \right] + m_{53} \left[ \frac{5R^2}{8} + (a + 2R)^2 \right]$$

## D-2. Détermination du couple moteur :

D.2.1 : Déterminer le moment cinétique du solide (56) au point N dans son mouvement par rapport à I :  $\vec{\sigma}_{(N,56/1)}$  ;

$$\vec{\sigma}_{(N,56/1)} = \bar{I}_{(N,56)} \cdot \vec{\Omega}_{(56/1)} + m_{56} \overrightarrow{NG}_{56} \wedge \vec{V}_{(N \in 56/1)}$$

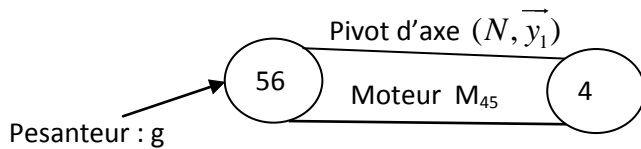
$$\text{Or : } \vec{V}_{(N \in 56/1)} = \vec{0}$$

$$\text{Donc : } \vec{\sigma}_{(N,56/1)} = \theta \left( B_{56} \vec{y}_1 - F_{56} \vec{x}_5 \right)$$

**D.2.2 : Déterminer la projection sur  $\vec{y}_1$  du moment dynamique du solide (56) au point N dans son mouvement par rapport à I :  $\vec{\delta}_{(N,56/1)} \cdot \vec{y}_1$ .**

$$\vec{y}_1 \cdot \vec{\delta}_{(N,56/1)} = \vec{y}_1 \cdot \left\{ \left( \frac{d\vec{\sigma}(N,56/1)}{dt} \right)_{R_1} + M_{56} \vec{V}(N/1) \wedge \vec{V}(G_{56}/1) \right\} = B_{56} \ddot{\theta} - M_{56} l_{33} \alpha \dot{\theta} (x_G \cos \theta + z_G \sin \theta) \cos \alpha$$

**D.2.3 : Déterminer, par une analyse détaillée, l'expression du couple  $C_m$ .**



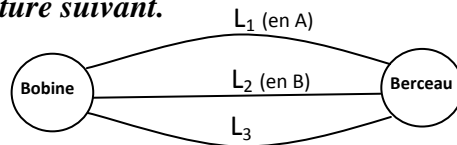
On isole 56 et on applique le T.M.D au point N en projection sur  $\vec{y}_1$  :

$$C_m - f_{45} \dot{\theta} = B_{56} \ddot{\theta} - M_{56} l_{33} \alpha \dot{\theta} (x_G \cos \theta + z_G \sin \theta) \cos \alpha$$

ou encore :  $C_m = f_{45} \dot{\theta} + B_{56} \ddot{\theta} - M_{56} l_{33} \alpha \dot{\theta} (x_G \cos \theta + z_G \sin \theta) \cos \alpha$

**G. Chaînes de solides :**

**G.1 : Spécifier, en justifiant, la nature et les caractéristiques géométriques des liaisons du schéma de structure suivant.**



- \* L<sub>3</sub> : Contact Bobine-Surface plane : Appui plan de normale  $\vec{x}$ .
- \* Contacts Bobine-Vé :

L<sub>1</sub> : Linéaire rectiligne d'axe (A,  $\vec{x}$ ) et de normale  $\vec{u}$  ;

L<sub>2</sub> : Linéaire rectiligne d'axe (B,  $\vec{x}$ ) et de normale  $\vec{v}$  .

**G.2 : Par une étude statique, identifier la liaison équivalente entre la bobine et le berceau, et évaluer sa mobilité cinématique. (Si nécessaire, réduire les torseurs au centre de gravité G de la bobine).**

$$\{\tau_{Leq}\} = \{\tau_{L1}\} + \{\tau_{L2}\} + \{\tau_{L3}\}$$

$$\text{avec : } \{\tau_{L1}\} = \begin{matrix} \left\{ \begin{array}{c|c} 0 & 0 \\ Y_1 & 0 \\ 0 & N_1 \end{array} \right\}_{(\vec{x}, \vec{u}, \vec{v})} \\ \forall \text{ point } \in (A, \vec{x}, \vec{u}) \end{matrix} ; \quad \{\tau_{L2}\} = \begin{matrix} \left\{ \begin{array}{c|c} 0 & 0 \\ 0 & M_2 \\ Z_2 & 0 \end{array} \right\}_{(\vec{x}, \vec{u}, \vec{v})} \\ \forall \text{ point } \in (B, \vec{x}, \vec{v}) \end{matrix} \quad \text{et} \quad \{\tau_{L3}\} = \begin{matrix} \left\{ \begin{array}{c|c} X_3 & 0 \\ 0 & M_3 \\ 0 & N_3 \end{array} \right\}_{(\vec{x}, \vec{v}, -)} \\ \forall \text{ point } \end{matrix}$$

Remarquons que le point G est dans les plans (A,  $\vec{x}, \vec{u}$ ) et (B,  $\vec{x}, \vec{v}$ ).

$$\text{Donc : } \left\{ \tau_{Leq} \right\} = \left\{ \begin{array}{c|c} X_3 & 0 \\ Y_1 & M_2 + M_3 \\ Z_2 & N_1 + N_3 \end{array} \right\}_{G, (\vec{x}, \vec{u}, \vec{v})} \quad \text{Résultat : } L_{eq} : \text{pivot d'axe } (G, \vec{x}). \quad m_c = 1.$$

## H. Validation du motoréducteur de retournement du berceau :

**H.1 : Préciser les vecteurs  $\vec{n}_i$  pour le berceau 1 et pour chacun des solides de 3 à 9.**

$$\vec{n}_7 = \vec{n}_8 = \vec{n}_9 = \vec{x}$$

$$\vec{n}_1 = \vec{n}_3 = \vec{n}_4 = \vec{n}_5 = \vec{n}_6 = \vec{z}$$

**H.2 : Exprimer, en fonction des données, les rapports suivants :**  $r_1 = \frac{\omega_1}{\omega_3}$ ,  $r_2 = \frac{\omega_4}{\omega_5}$ ,  $r_3 = \frac{\omega_6}{\omega_7}$  **et**

$$r_4 = \frac{\omega_8}{\omega_9}$$

$$r_1 = \frac{\omega_1}{\omega_3} = \frac{D_3}{D_1} \quad ; \quad r_2 = \frac{\omega_4}{\omega_5} = -\frac{Z_5}{Z_4} \quad ; \quad r_3 = \frac{\omega_6}{\omega_7} = \frac{Z_7}{Z_6} \quad ; \quad r_4 = \frac{\omega_8}{\omega_9} = -\frac{Z_9}{Z_8}$$

**H.3 : Evaluer le rapport global  $r_g = \frac{\omega_1}{\omega_9}$  et préciser son signe.**

$$r_g = r_1 \cdot r_2 \cdot r_3 \cdot r_4 = \frac{D_3 \cdot Z_5 \cdot Z_7 \cdot Z_9}{D_1 \cdot Z_4 \cdot Z_6 \cdot Z_8} \quad ; \quad A.N : r_g = 5,65 \cdot 10^{-4}$$

**H.4 : Déterminer  $t_a$ , ensuite déduire l'accélération angulaire du berceau  $\dot{\omega}_1$  en fonction de  $t_f$  et  $\omega_{1e}$ .**

On a la relation :  $\frac{\pi}{2} = (t_f - 2t_a)\omega_{1e} + t_a \cdot \dot{\omega}_1$  (Aire comprise entre la courbe et l'axe des temps)

$$\text{Soit donc : } t_a = t_f - \frac{\pi}{2\omega_{1e}} \quad \text{et} \quad \dot{\omega}_1 = \frac{\omega_{1e}}{t_a} = \frac{\omega_{1e}}{t_f - \frac{\pi}{2\omega_{1e}}}$$

**H.5 : Faire l'application numérique pour  $\dot{\omega}_1$ .**

$$\dot{\omega}_1 = 5,23 \cdot 10^{-3} \text{ rd} \cdot \text{s}^{-2}$$

**H.6 : Evaluer la puissance maximale  $P_{9max}$  que doit fournir le moteur de retournement du berceau.**

$$P_{9max} = \frac{P_{1max}}{\eta_g} \quad \text{avec : } \eta_g = \eta_{54} \cdot \eta_{76} \cdot \eta_{98} \cdot \eta_{32} \quad \text{donc : } P_{9max} = 5,0528 \text{ Kw}$$

**H.7 : Ce choix est-il compatible avec les performances souhaitées ? Expliquer.**

La vitesse de rotation maximale nécessaire est :  $\omega_{9max} = \frac{\omega_{1e}}{r_g} = 884,95 \text{ tr/min}$

L'accélération maximale nécessaire est :  $\dot{\omega}_{mot} = \frac{\dot{\omega}_1}{r_g} = 9,256 \text{ rd/s}$

**Récapitulatif**

	Vitesse (tour/min)	Accélération (rd/s <sup>2</sup> )	Puissance (Kw)
Souhaitée	884,95	9,256	5,0528
Réelle	1420	9,5	5,5
Validée : oui/non	oui	oui	oui

C/C : le moteur est validé.

**J. Asservissement en position du berceau :**

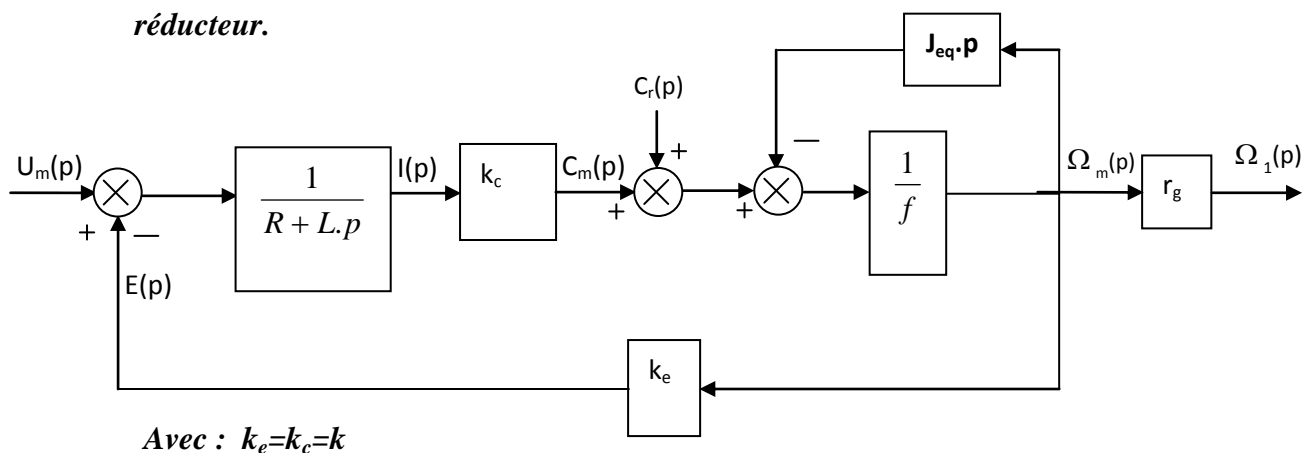
**J.1. Modélisation de la chaîne cinématique:**

*J.1.1 : En supposant les conditions initiales nulles, donner les transformées de Laplace des cinq équations précédentes.*

La transformée de Laplace et les conditions initiales nulles :

$$\begin{cases} C_m(p) - f \cdot \Omega_m(p) + C_r(p) = j_{eq} \cdot p \cdot \Omega_m(p) \\ U_m(p) = (R + Lp)I(p) + E(p) \\ E(p) = k_e \cdot \Omega_m(p) \\ C_m(p) = k_c I(p) \\ \Omega_1(p) = r_g \Omega_m(p) \end{cases}$$

*J.1.2 : Compléter, sur le document réponse 2, le schéma bloc de commande du moteur réducteur.*



*J.1.3 : En appliquant le principe de superposition au schéma précédent, déterminer les expressions des fonctions  $H_m(p)$  et  $H_r(p)$ .*

*Préciser l'ordre, la classe et le gain statique de chaque fonction.*

- Si  $C_r(p) = 0$  on a :

$$H_m(p) = \frac{\Omega_1(p)}{U_m(p)} = \frac{k \cdot \frac{1}{R+Lp} \cdot \frac{1}{f+j_{\acute{e}q}p} \cdot r_g}{1+k^2 \cdot \frac{1}{R+Lp} \cdot \frac{1}{f+j_{\acute{e}q}p}} = \frac{k \cdot r_g}{(R+Lp)(f+j_{\acute{e}q}p)+k^2}$$

$$\Rightarrow \begin{cases} L'ordre = 2 \\ La\ classe = 0 \\ Le\ gain\ statique = \frac{k \cdot r_g}{k^2 + Rf} \end{cases}$$

- Si  $U_m(p)=0$  on a :

$$H_r(p) = \frac{\Omega_1(p)}{C_r(p)} = \frac{\frac{1}{f+j_{\acute{e}q}p} \cdot r_g}{1+k^2 \cdot \frac{1}{R+Lp} \cdot \frac{1}{f+j_{\acute{e}q}p}} = \frac{r_g(L+Rp)}{(R+Lp)(f+j_{\acute{e}q}p)+k^2}$$

$$\Rightarrow \begin{cases} L'ordre = 2 \\ La\ classe = 0 \\ Le\ gain\ statique = \frac{R \cdot r_g}{k^2 + Rf} \end{cases}$$

**J.1.4 : En négligeant l'inductance L, montrer que les fonctions  $H_m(p)$  et  $H_r(p)$  seront du premier ordre. Donner leurs grandeurs caractéristiques.**

Si  $L=0$  on a :

- $$H_m(p) = \frac{k \cdot r_g}{R(f+j_{\acute{e}q}p)+k^2} = \frac{\frac{k \cdot r_g}{k^2 + Rf}}{1 + \frac{R \cdot j_{\acute{e}q}}{k^2 + Rf} p}$$

Donc : Le gain statique est  $K_m = \frac{k \cdot r_g}{k^2 + Rf}$  et la constante de temps est :  $T_m = \frac{R \cdot j_{\acute{e}q}}{k^2 + Rf}$

- $$H_r(p) = \frac{R \cdot r_g}{R(f+j_{\acute{e}q}p)+k^2} = \frac{\frac{R \cdot r_g}{k^2 + Rf}}{1 + \frac{R \cdot j_{\acute{e}q}}{k^2 + Rf} p}$$

Donc : Le gain statique est  $K_r = \frac{R \cdot r_g}{k^2 + Rf}$  et la constante de temps est :  $T_m = \frac{R \cdot j_{\acute{e}q}}{k^2 + Rf}$

**J.1.5 : En analysant la courbe du document réponse 2, valider l'hypothèse de la question précédente, puis déterminer numériquement la fonction de transfert  $H_m(p)$ .**

On a une tangente à l'origine oblique + pas de dépassement de la valeur finale, donc on a le modèle du premier ordre fondamental.

$$\Rightarrow H_m(p) = \frac{K_m}{1 + T_m p} \text{ avec } \omega_1(+\infty) = K_m \cdot 90 \approx 0,048 \text{ rad/s} \text{ donc : } K_m \approx 5,3 \cdot 10^{-4} \text{ rad/s.v}$$

Or :  $\omega_1(T_m) = 0,63 \cdot 0,048 \approx 0,03$  donc :  $T_m = 0,04 \text{s}$

**J.2 : Asservissement du courant du moteur :**

**J.2.1 : Expliciter littéralement la fonction de transfert :**  $H_1(p) = \frac{I(p)}{U_m(p)}$ .

On a :

$$C_m(p) = (f + j_{\text{éq}} \cdot p) \cdot \Omega_m(p) = k \cdot I(p)$$

$$U_m(p) = R I(p) + E(p)$$

$$E(p) = k_e \cdot \Omega_m(p)$$

Donc :  $H_1(p) = \frac{I(p)}{U_m(p)} = \frac{f + j_{\text{éq}} p}{Rf + k^2 + Rj_{\text{éq}} p}$

**J.2.2 : Pour une entrée échelon d'amplitude 90 volts , évaluer la valeur initiale et finale du courant  $i(t)$ .**

- $i(+\infty) = \lim_{p \rightarrow 0} p \cdot I(p) = \lim_{p \rightarrow 0} 90 \cdot H_1(p) = \frac{90 \cdot f}{Rf + k^2} \approx 11,25 \text{A}$
- $i(0) = \lim_{p \rightarrow +\infty} p \cdot I(p) = \lim_{p \rightarrow +\infty} 90 \cdot H_1(p) = \frac{90}{R} = 180 \text{A}$

**J.2.3 : Conclure quant à la nécessité d'asservir le courant.**

$i(0) \gg I_{\text{max}} = 24 \text{A}$  d'où la nécessité d'asservir le courant.

**J.2.4 : Pour  $C_r(p) = 0$ , montrer qu'on peut mettre la fonction de transfert  $H_2(p) = \frac{\Omega_1(p)}{I_c(p)}$  sous**

**la forme suivante :**  $H_2(p) = \frac{K_2}{1 + \frac{2z}{\omega_n} \cdot p + \frac{p^2}{\omega_n^2}}$

**Expliciter  $K_2$ ,  $z$  et  $\omega_n$  en fonction de  $k$ ,  $r_g$ ,  $R_m$ ,  $R$ ,  $f$  et  $j_{\text{éq}}$ .**

$$H_2(p) = \frac{\frac{k \cdot r_g}{f}}{1 + \frac{R_m j_{\text{éq}} + k^2 + Rf}{R_m f} p + \frac{R j_{\text{éq}}}{R_m f} p^2} \Rightarrow K_2 = \frac{k \cdot r_g}{f} ; \omega_n = \sqrt{\frac{R_m f}{R j_{\text{éq}}}} \text{ et } z = \frac{1}{2} \frac{R_m j_{\text{éq}} + k^2 + Rf}{\sqrt{R \cdot R_m \cdot j_{\text{éq}} \cdot f}}$$

**J.2.5 : Montrer que :**  $H_2(p) = \frac{K_2}{(1 + T_1 p)(1 + T_2 p)}$  avec  $T_1 = \frac{1}{437,12}$  et  $T_2 = \frac{1}{22,87}$

Les pôles de  $H_2(p)$  sont :  $P_1 = - 437,12$  et  $P_2 = - 22,87$  donc on peut poser :

$$P_1 = -\frac{1}{T_1} \quad \text{et} \quad P_2 = -\frac{1}{T_2}$$

$$P_1.P_2 = \frac{1}{T_1 T_2} = 100^2$$

$$H_2(p) = \frac{K_2}{T_1 T_2 (P + P_1)(P + P_2)} = \frac{K_2}{(1 + T_1 p)(1 + T_2 p)} \quad \text{avec } T_1 = \frac{1}{437,12} \quad \text{et } T_2 = \frac{1}{22,87}$$

**J.2.6 :** justifier alors que  $H_2(p)$  peut être mise sous la forme :  $H_2(p) \approx \frac{K_2}{1 + T_3.p}$  et identifier la valeur de  $T_3$ .

Le pôle dominant est  $P_2 = -\frac{1}{T_2}$  donc  $H_2(p) \approx \frac{K_2}{1 + T_3.p}$  avec :  $T_3 = T_2$

### **J.3- Étude de l'asservissement en vitesse :**

**J.3.1 :** Donner la fonction et le principe de fonctionnement de la génératrice tachymétrique.

C'est un capteur analogique de vitesse de rotation. Elle joue le rôle inverse du moteur électrique. Elle délivre une tension proportionnelle à la vitesse de rotation.

**J.3.2 :** Pour avoir un fonctionnement convenable, montrer que  $K_g = K_a$ .

Quand  $\Omega_c = \Omega_1$  on doit avoir  $\varepsilon_v = 0$  donc  $K_g = K_a$ .

**J.3.3 :** Identifier l'expression littérale et numérique de la fonction  $C_v(p)$ .

$$C_v(p) = K_v \left( \frac{1 + T_v p}{p} \right) \quad \text{avec : } \frac{1}{T_v} = 0,5 \quad \text{donc : } T_v = 2 \text{ s}$$

Or  $20 \log K_v \approx 32$  donc  $K_v = 40 \text{ A/V}$ .

**J.3.4 :** Préciser le type de ce correcteur et justifier son choix vis-à-vis de la précision souhaitée.

C'est un correcteur P.I. utilisé pour que :

- l'écart statique soit nul ;
- le système soit insensible aux perturbations constantes.

**J.3.5 :** Déterminer la fonction de transfert  $H(p) = \frac{\Omega_1(p)}{\Omega_c(p)}$  de la boucle d'asservissement en vitesse. Conclure quant à la stabilité de cet asservissement de vitesse.

$$H(p) = \frac{\Omega_1(p)}{\Omega_c(p)} = \frac{1}{1 + \frac{1}{K_v K_2 K_g} p + \frac{T_3}{K_v K_2 K_g} p^2}$$

On a un deuxième ordre fondamental donc le système est stable.



**J.3.6 : Déterminer  $K_v$  en fonction de  $K_2$ ,  $K_g$  et  $T_3$  pour que cet asservissement de vitesse soit plus rapide et sans dépassement.**

On a :  $\omega_{nBF} = \sqrt{\frac{K_v K_2 K_g}{T_3}}$  et le coefficient d'amortissement  $z_{BF} = \frac{1}{2\sqrt{T_3 K_v K_2 K_g}}$

$Z_{BF} = 1 \Rightarrow 1 = 4T_3 K_v K_2 K_g \Rightarrow K_v = \frac{1}{4T_3 K_2 K_g}$

**J.3.7 : Conclure sur le respect des exigences du cahier des charges du modèle souhaité.**

- La stabilité est assurée ;
- On a une insensibilité aux perturbations constantes ;
- L'écart statique est nul ;
- Le système est plus rapide et sans dépassement.

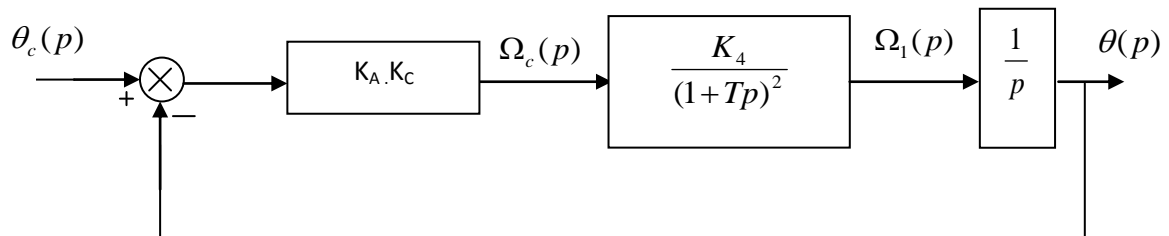
Donc les exigences du cahier des charges du modèle souhaité sont respectées.

**J.4- Etude de la boucle d'asservissement de position :**

**J.4.1 : Donner la fonction et le principe de fonctionnement du potentiomètre.**

C'est un capteur analogique de position qui délivre une tension proportionnelle à la position  $\theta$ .

**J.4.2 : Transformer ce schéma bloc pour avoir un retour unitaire.**



**J.4.3 : Déterminer :**

a) Le gain et la classe de la FTBO ;

Le gain  $K_{BO} = 10 K_C$  et la classe = 1.

b) L'écart statique et l'écart de traînage ;

L'écart statique = 0 et l'écart de traînage =  $\frac{1}{10K_C}$

c) *En fonction de T, la condition à vérifier par  $K_c$  pour avoir un système stable.*

En utilisant le critère de Routh ou le critère de Revers on trouve :

$$0 < K_c < \frac{1}{5T}$$

**J.4.4 :** *Pour  $K_c = 1$  et  $T = 10^{-2}s$ , tracer sur le document réponse 3, les diagrammes asymptotiques de Bode et l'allure de la courbe réelle de phase de  $H_{bo}(p)$ .*

Voir le document réponse 3.

**J.4.5 :** *Relever de votre tracé les valeurs approchées des marges de gain et de phase.*

- On a  $\omega_\pi = 100 \text{rad/s}$  donc :

MG= 20dB si on considère la courbe asymptotique ou MG=26dB si on considère la courbe réelle.

- On a  $\omega_0 \approx 10 \text{rad/s}$  donc :  $M\varphi \approx 80^\circ$ .

**J.4.6 :** *Quelle valeur imposer à  $K_c$  pour avoir une marge de gain de 10dB ? Que devient la marge de phase ?*

- 

$$K_c = 10^{\frac{MG-10}{20}} \Rightarrow \begin{cases} K_c = 3,16 \text{rad/s.V} & \text{si on considère la courbe asymptotique.} \\ K_c = 6,3 \text{rad/s.V} & \text{si on considère la courbe réelle.} \end{cases}$$

- Dans ce cas  $\omega_{0c} \approx 30 \text{rad/s}$  (graphiquement).

$$M\varphi_C = 180^\circ + \text{Arg}H_{BO}(j\omega_{0c}) = 90^\circ - 2\arctg(0,01.30 \text{rad/s}) \approx 57^\circ$$

Document réponse 3

