

I Vrai-faux

★ | [●○○]

1 - Un ALI idéal fonctionne toujours en régime linéaire : faux.

Il peut fonctionner soit en régime linéaire, soit en régime saturé. Le fait qu'il soit décrit avec le modèle idéal n'impose rien de plus.

2 - S'il y a une unique rétroaction sur la borne moins, le fonctionnement de l'ALI est linéaire : vrai.

3 - Le courant de sortie d'un ALI est quasi-nul : faux.

Ce sont les courants d'entrée qui sont quasi-nuls. Celui de sortie peut être important.

4 - Pour un ALI idéal, on a toujours $V_+ = V_-$: faux.

C'est le cas uniquement pour un ALI idéal fonctionnant en régime linéaire.

Mais pour un ALI idéal fonctionnant en régime saturé V_+ et V_- peuvent tout à fait être différents. On a d'ailleurs le comportement $V_s = +V_{\text{sat}}$ si $V_+ > V_-$, et $V_s = -V_{\text{sat}}$ si $V_+ < V_-$.

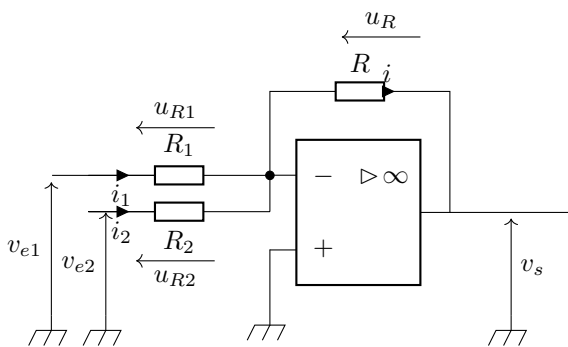
5 - Dans les modèles de l'ALI vus en cours les courants de polarisations i_+ et i_- sont nuls, donc la puissance en entrée est nulle. Pourtant l'ALI peut délivrer un courant en sortie et donc une puissance non nulle. C'est donc que dans ces modèles la conservation de l'énergie n'est pas respectée : faux.

Il est vrai que la puissance en entrée est nulle et que la puissance de sortie ne l'est pas. Mais cette puissance est fournie par l'alimentation de l'ALI (les tensions $+V_{cc}$ et $-V_{cc}$. Il n'y a donc aucun problème de conservation de l'énergie.

II ALI en régime linéaire : montages de base

★ | [●○○]

5 - Sommateur inverseur



Première étape : mettre les flèche des courants, et des tensions (à contre-courant car convention récepteur).
Puis loi des nœuds au niveau de v_- :

$$\begin{aligned} i_1 + i_2 &= i + i_- \\ i_1 + i_2 &= i \\ \frac{u_{R1}}{R_1} + \frac{u_{R2}}{R_2} &= \frac{u_R}{R} \\ \frac{v_{e1} - v_-}{R_1} + \frac{v_{e2} - v_-}{R_2} &= \frac{v_- - v_s}{R} \end{aligned}$$

Or $v_+ = v_-$ (ALI idéal en régime linéaire), et d'autre part ici $v_+ = 0$, donc on a $v_- = 0$.
Donc dans l'équation précédente on remplace v_- par 0 et on obtient :

$$\frac{v_{e1}}{R_1} + \frac{v_{e2}}{R_2} = \frac{-v_s}{R},$$

soit encore :

$$v_s = -R \left(\frac{v_{e1}}{R_1} + \frac{v_{e2}}{R_2} \right).$$

V Comparaison entre modèle idéal et non-idéal à $\omega \neq 0$

1 - Il s'agit du montage non inverseur, on doit donc trouver dans le cadre du modèle idéal pour l'ALI :

$$\underline{H}_{\text{idéal}} = 1 + \frac{R_2}{R_1}.$$

2 - Voir le cours partie III.2, en remplaçant dans la case du haut du diagramme bloc μ_0 par $\underline{H}_{\text{ALI}}$.

3 - C'est le même calcul que dans le cours partie III.2 après le diagramme bloc, mais on remplace μ_0 par $\underline{H}_{\text{ALI}}$. On doit trouver :

$$\underline{H}_{\text{non idéal}} = \frac{\underline{H}_{\text{ALI}}}{1 + \underline{H}_{\text{ALI}} B}.$$

4 - Dans cette dernière expression, on remplace $\underline{H}_{\text{ALI}}$ par $\mu_0/(1 + j\omega_0/\omega)$. Après calculs on aboutit à :

$$\underline{H}_{\text{non idéal}} = \frac{\mu'_0}{1 + j\omega/\omega'_0}$$

avec $\mu'_0 = \frac{\mu_0}{1 + B\mu_0}$ et $\omega'_0 = (1 + B\mu_0)\omega_0$.

5 - La pulsation de coupure du montage non-inverseur est donc $\omega'_0 = (1 + B\mu_0)\omega_0 = 1.0 \times 10^8$ rad/s. Ceci correspond à $f'_0 = \omega'_0/(2\pi) = 16$ MHz.

On étudie un montage amplificateur non-inverseur. Le modèle idéal nous dit que ce montage multiplie l'entrée par un facteur $1 + R_2/R_1$ qui est indépendant de la fréquence. C'est ce comportement là que nous voulons avoir.

Utiliser le modèle non idéal pour l'ALI permet de voir que le montage ne se comportera pas toujours de cette façon : on a montré qu'en fait, pour des signaux d'entrée de fréquence supérieure à $f'_0 = 16$ MHz, le signal de sortie est atténué car le montage se comporte alors comme un passe-bas. Comme ce n'est pas le comportement recherché pour ce montage, on souhaite que la fréquence de coupure soit la plus grande possible. Ici on peut donc utiliser le montage de façon "normale" pour des signaux compris entre 0 et une dizaine de MHz, ce qui est déjà suffisant pour beaucoup d'applications. (Et en réalité le slew rate fini impose une limite plus basse.)

On remarque d'ailleurs que pour l'ALI seul on a $f_0 = \omega_0/(2\pi) = 16$ Hz, ce qui n'est pas beaucoup. La rétroaction permet en fait de multiplier cette fréquence de coupure par $(1 + B\mu_0)$, d'où une fréquence de coupure grande pour le montage global.

6 - On a bien $\mu_0 \omega_0 = \mu'_0 \omega'_0$.