

أسئلة الفهم :

8ن

1- ماهي طبيعة المناظم التالية :

أ- مجفف الأيدي: ب- جرس المؤسسة : ج- إشارات المرور: د- طابعة :

2 - ما هي وظيفة المناب RL1 في **منظم الحاجز الآلي** :

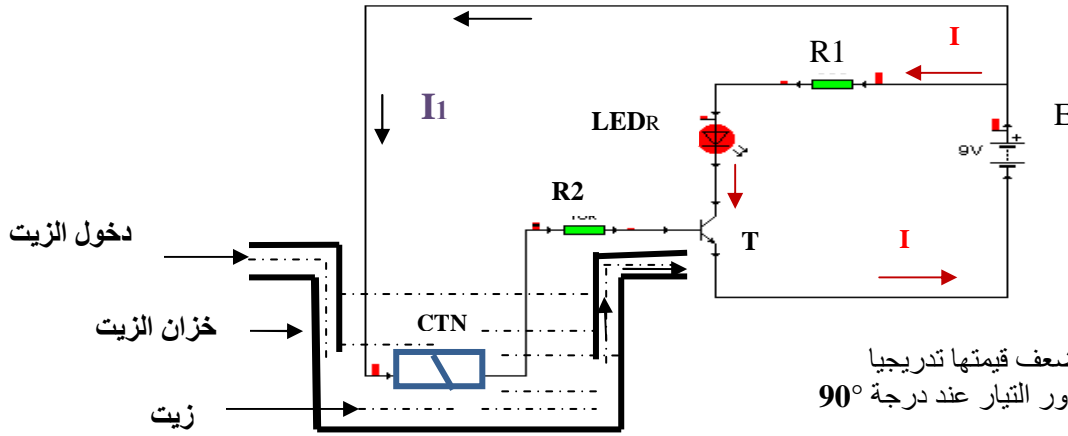
3 - في مشروع **منظم الحاجز الآلي** نحتاج إلى تركيبة كهروبية للتحكم في المحرك الكهربائي قصد رفع و إنزال العارضة .
أما ذا تشكل هذه التركيبة من حيث **التنظيم المادي** للمنظم؟

ب-أذكر ثلاثة عناصر من هذه التركيبة ؟

تمرين :

12ن

يُوضح الرسم أسفله تركيبة منظم كاشف درجة حرارة زيت محرك السيارة عندما تزيد عن القيمة 90° .



CTN: مقاومة حرارية تضعف قيمتها تدريجيا
بالحرارة فتسمح بمرور التيار عند درجة 90°

يُستعمل المنظم لتنبيه السائق بارتفاع درجة حرارة زيت محرك السيارة (بالتشوير الضوئي) كلما زادت عن القيمة 90° .

1- اتم الجدول التالي :

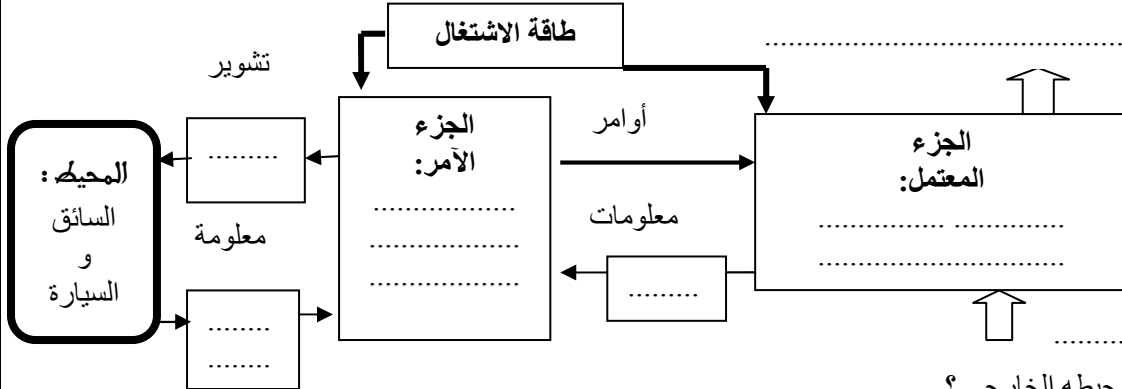
الرمز	الإسم	الوظيفة التقنية
CTN	المقاومة الحرارية
LEDR
T

2- اشرح باختصار طريقة اشتغال هذا المنظم عندما ترتفع درجة حرارة الزيت ،في الخزان ، إلى القيمة 92° ؟

.....
.....
.....

3 - أتم التمثيل المادي للمنظم ؟

م.ع+ق.م=.....



مادة العمل:

4- كيف يتواصل هذا المنظم مع محيطه الخارجي ؟