

تصحيح تمارين مميزات ثنائيات القطب النشيطة

تمرين 1:

1- حساب E و r :
قانون أوم بالنسبة اعمود خطي:
 $U=E-rI$

حيث:

E : القوة الكهرومحرقة

و r : المقاومة الداخلية

$$U_1=E-rI_1(1)$$

$$U_2=E-rI_2(2)$$

$$(1)-(2) \Leftrightarrow U_1-U_2=E-rI_1-(E-rI_2)=-rI_1+rI_2$$

$$r(I_2-I_1)=U_1-U_2$$

$$r=\frac{U_1-U_2}{I_2-I_1}=\frac{4,2-3,75}{0,5-0,2}=1,5\Omega$$

المعادلة (1) تكتب :

$$U_1=E-rI_1 \Rightarrow E=U_1+rI_1$$

$$E=4,2+1,5 \times 0,2=4,5V$$

إذن : القوة الكهرومحرقة $E=4,5V$ والمقاومة الداخلية $r=1,5\Omega$

2- الشدة النظرية لتيار الدارة القصيرة .

حسب قانون أوم :

$$U=0: \text{ مع } U=E-rI$$

$$E=rI \text{ ومنه } E-rI=0$$

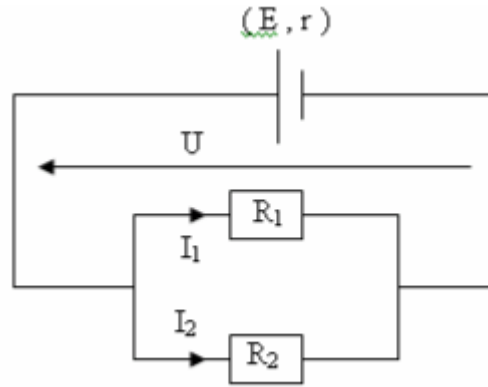
أي:

$$I=I_{CC}=\frac{E}{r}=\frac{4,5}{1,5}=3A$$

تمرين 2:

1.1- لحساب شدة التيار المار في الدارة نطبق قانون بوي:

$$I = \frac{E}{R_{eq} + r}$$



$\frac{1}{R_{eq}} = \frac{1}{R_1} + \frac{1}{R_2} = \frac{R_1 + R_2}{R_1 R_2}$: R_1 و R_2 مركبان على التوازي

$$R_{eq} = \frac{R_1 R_2}{R_1 + R_2} = \frac{200 \times 50}{200 + 50} = 40 \Omega$$

تطبيق عددي :

$$I = \frac{4,5}{40 + 5} = 0,1 A$$

1.2- حساب I_1 و I_2 :

$$U = U_1 \Rightarrow R_1 I_1 = E - rI$$

$$I_1 = \frac{E - rI}{R_1} = \frac{4,5 - 5 \times 0,1}{200} = 0,02 A$$

نطبق قانون العقد :

$$I = I_1 + I_2 \Rightarrow I_2 = I - I_1$$

ت.ع :

$$I_2 = 0,1 - 0,02 = 0,08A$$

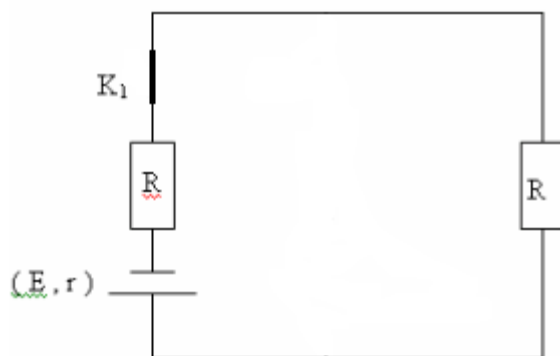
2- جميع الأجهزة مركبة على التوالي ، لتحديد شدة التيار التي تجتاز الدارة نطبق قانون بويي :

$$I' = \frac{4,5}{200+50+5} = 1,76 \cdot 10^{-2}A \quad \text{ت.ع:} \quad I' = \frac{E_1 + E_2}{R_1 + R_2 + r_1 + r_2}$$

تمرين 3 :

-حساب I_1 :

عندما يكون قاطع التيار K_1 مغلق و K_2 مفتوح نحصل على دارة متوالية تتكون من مولد (E, r) وموصلين أوميين مماثلين مقاومتهما R حيث $R = 2r$



نطبق قانون بويي :

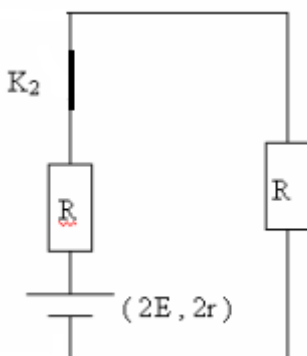
$$I_1 = \frac{E}{R + R + r} = \frac{E}{2R + r}$$

ت.ع:

$$I_1 = \frac{12}{4r + r} = \frac{12}{5 \times 6} = 0,4A$$

2- حساب I_2 :

عند غلق قاطع التيار K_2 وفتح K_1 نحصل على دارة متوالية مكونة من مولد $(2E, 2r)$ وموصلين أوميين.



نطبق من جديد قانون بويي :

$$I_2 = \frac{2E}{R + R + 2r} = \frac{2E}{2R + 2r} = \frac{E}{R + r} = \frac{E}{3r}$$

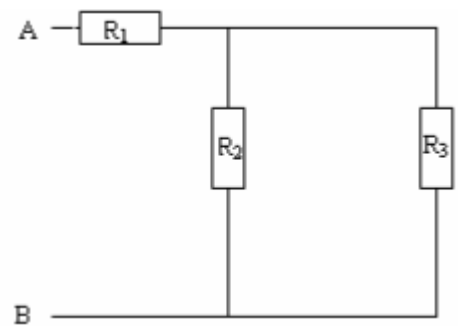
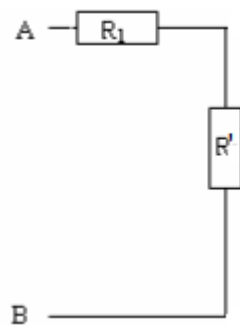
ت.ع:

$$I_2 = \frac{12}{3 \times 6} = 0,67A$$

تمرين 4:

1- المقاومة المكافئة :
من خلال التركيب نلاحظ أن الموصلان الأوميان R_2 و R_3 مركبان على التوازي :

$$R' = \frac{R_2 R_3}{R_2 + R_3} \text{ : ومنه } \frac{1}{R'} = \frac{1}{R_2} + \frac{1}{R_3} = \frac{R_2 + R_3}{R_2 R_3}$$



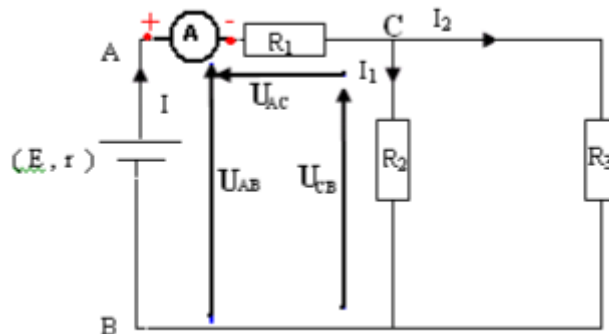
كما أن R_1 و R' مركبان على التوالي :

$$R_{eq} = R_1 + R'$$

نستنتج :

$$R_{eq} = \frac{R_2 R_3}{R_2 + R_3} + R_1$$

2.1- يركب الأمبير متر على التوالي بحيث يجتازه التيار من القطب الموجب الى القطب السالب (أنظر الشكل).



2.2- الشدة المقاسة من طرف الأمبير متر :
نطبق قانون أوم :

$$U_{AB}=E-rI \quad \text{و} \quad U_{AB}=R_{eq}I$$

$$=3 \times \frac{4}{2} = 6\Omega R_{eq} = \frac{R \cdot R}{R+R} + R = \frac{R}{2} + R = 3\frac{R}{2} \quad \text{ومنه} \quad R_1=R_2=R_3=R$$

وبالتالي :

$$R_{eq}I+rI=E \quad \text{أي} \quad E-rI=R_{eq}I$$

$$I = \frac{E}{R_{eq}+r}$$

$$I = \frac{12}{6+2} = 1,5A \quad \text{ت.ع.}$$

2.3- حساب I_1 :

حسب قانون إضافية التوترات :

$$U_{AB}=U_{AC}+U_{CB}$$

$$U_{AB}=E-rI \quad \text{و} \quad U_{CB}=RI_1 \quad \text{و} \quad U_{AC}=RI \quad \text{مع} :$$

$$RI_1=E-rI-RI(1) \quad \text{أي} \quad E-rI=RI+RI_1$$

$$I_1 = \frac{12-2 \times 1,5-4 \times 1,5}{4} = 0,75A \quad \text{ت.ع.} \quad I_1 = \frac{E-rI-RI}{R}$$

استنتاج I_2 :

بتطبيق قانون بويي في العقدة C :

$$I_2 = I - I_1 \quad \text{أي} \quad I = I_1 + I_2$$

ت.ع.:

$$I_2 = 1,5 - 0,75 = 0,75A$$

3.1- حساب I_2 :

بما أن الصمام مارا فإن $U_{CB}=U_S=3V$ نعلم أن : $U_{CB}=RI_1$ فإن $RI_1=U_S$

$$I_1 = \frac{U_S}{R} = \frac{3}{4} = 0.75A$$

حسب قانون إضافية التوترات : $U_{AB} = U_{AC} + U_{CB}$ نستنتج العلاقة (1)

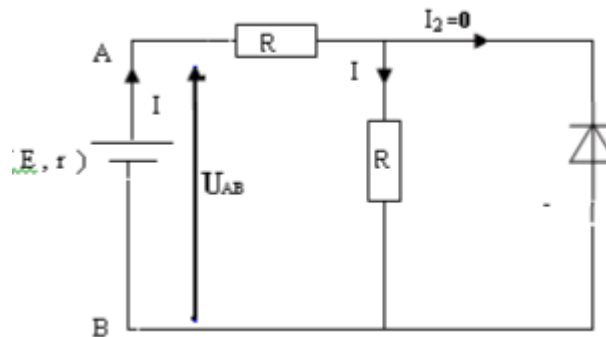
$$RI_1 = E - rI - RI$$

$$(R+r)I = E - RI_1$$

$$I = \frac{12 - 4 \times 0,75}{4+2} = 1,5A \text{ ت.ع.} \quad I = \frac{E - RI_1}{R+r}$$

استنتاج I_2 بتطبيق قانون العقد :

$$I_2 = I - I_1 = 1,5 - 0,75 = 0,75A \text{ ت.ع.} \quad I_2 = I - I_1$$



3.2- نعلم أن الصمام الثنائي يتحمل تيار شدته $I_{max} = 300mA = 0,3A$ وبما أن $I > I_{max}$ فإن الصمام الثنائي سيتلف .

3.3- عند عكس مربطي العمود فإن الصمام سيصبح مستقطبا في المنحى الحاجز وسيصرف كقاطع تيار مفتوح أي أ، التيار الكهربائي سيمر في العمود والموصلان الأوميان .

نطبق قانون بويي :

$$I = \frac{12}{2 \times 4 + 2} = 1,2A \text{ ت.ع.} \quad I = \frac{E}{2R+r}$$

تمرين 5:

1- التحديد المياني لكل من E_1 و r_1 :

معادلة مميزة المولد الخطي G_1 : $U = E_1 - r_1 I$
ميانيا عند $I = 0$ لدينا : $U = E_1 = 9V$

القيمة المطلقة للمعامل الموجه للمنحنى يكتب :

$$r_1 = \left| \frac{\Delta U}{\Delta I} \right| = \left| \frac{9-6}{0-2} \right| = \frac{3}{2} = 1,5\Omega$$

-2 حساب E و r للمولد المكافئ :

بما أن المولدان مركبان على التوالي وبالتوافق ، فإن :
القوة الكهرومحرركة للمولد المكافئ هي : $E = E_1 + E_2 = 9 + 12 = 21V$
المقاومة الداخلية للمولد المكافئ هي : $r = r_1 + r_2 = 1,5 + 1,5 = 3V$

-3.1 حساب U_{PM} و U_{AB} :

قانون أوم بالنسبة للمولد G_2 : $U_{MN} = E_2 - r_2 I$ نستنتج I :

$$r_2 I = E_2 - U_{MN} \Rightarrow I = \frac{E_2 - U_{MN}}{r_2} = \frac{12 - 7,5}{1,5} = 3A$$

حسب قانون أوم بالنسبة للمولد G_1 : $U_{PM} = E_1 - r_1 I = 9 - 1,5 \times 3 = 4,5V$
يمكن استعمال المبيان عند $I = 3A$ نجد $U = 4,5V$

حسب قانون إضافية التوترات :

$$U_{AB} = U_{PM} + U_{MN} = 4,5 + 7,5 = 12V$$

-3.2 حساب الشدتين I_1 و I_2 :
قانون أوم :

$$U_{AB} = R_1 I_1$$

$$U_{AB} = (R_2 + R_3 + R_4) I_2 = (2R_1 + 2R_1 + 2R_1) I_2 = 6R_1 I_2$$

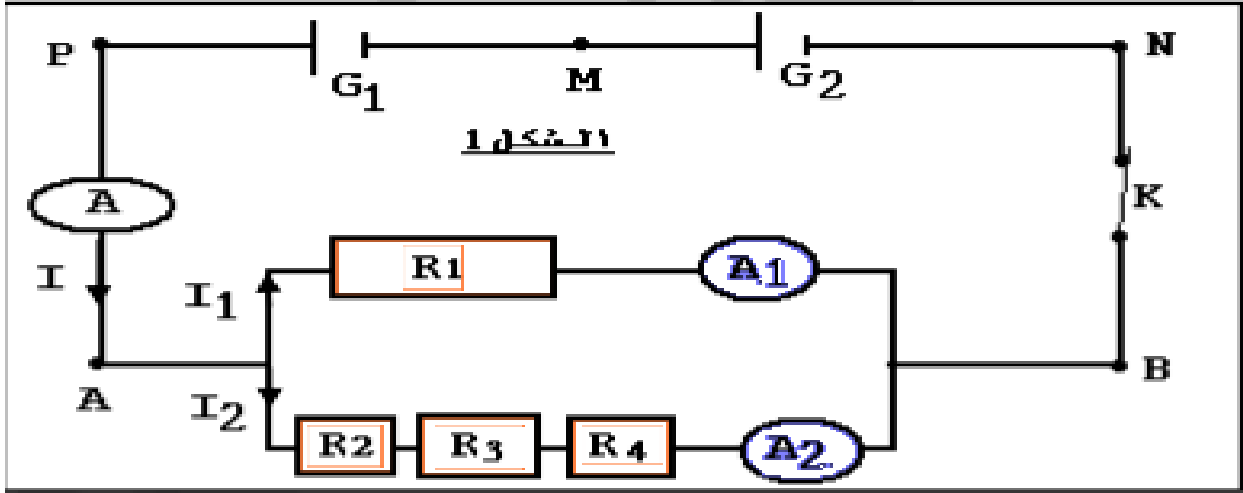
ومنه : $R_1 I_1 = 6R_1 I_2$ أي : $I_1 = 6I_2$
قانون العقد :

$$I = I_1 + I_2 = 6I_2 + I_2 = 7I_2$$

$$I_2 = \frac{I}{7} = \frac{3}{7} = 0,43A$$

$$I_1 = 6I_2 = 0,58A$$

3.3- تعبير المقاومة المكافئة R :



المقاومة R_1 مركبة على التوازي مع R_2 و R_3 و R_4 :

$$\frac{1}{R} = \frac{1}{R_1} + \frac{1}{R_2 + R_3 + R_4} \Rightarrow \frac{1}{R} = \frac{1}{R_1} + \frac{1}{6R_1} = \frac{7}{6R_1}$$

$$R = \frac{6R_1}{7}$$

3.4- حساب R :
حسب قانون أوم :

$$R = \frac{U_{AB}}{I} = \frac{12}{3} = 4\Omega \text{ : أي } U_{AB} = RI$$

استنتاج R_1 :

$$R = \frac{6R_1}{7} \Rightarrow 6R_1 = 7R \Rightarrow R_1 = \frac{7R}{6} = \frac{7 \times 4}{6} = 4,7\Omega$$

تمرين 6 :

1.1- القوة الكهرومحرركة للعمود : $E = U_0$ مبيانيا أي $E = 4,5V$.
مقاومته الداخلية : $r = \left| \frac{\Delta U}{\Delta I} \right|$

$$\frac{\Delta U}{\Delta I} = \frac{(2,5 - 4,5)V}{(1,0 - 0)A} = -2V/A$$

مبيانيا :

ومنه : $r = 2\Omega$

1.2- المقاومة المكافئة للتجميع :
D₁ و D₂ مركبان على التوازي .

$$R_{23} = \frac{R_2 R_3}{R_2 + R_3}$$

D₁ مركب على التوالي مع D₂ و D₃ ، المقاومة المكافئة لثنائي القطب المكافئ هي:

$$R = R_1 + \frac{R_2 R_3}{R_2 + R_3} \text{ أي } R = R_{23} + R_1$$

$$R = 4 + \frac{6 \times 12}{6 + 12} = 8 \Omega \quad \text{ت.ع.}$$

2.2- باستعمال قانون إضافية التوترات نكتب :

$$U_{AB} = U_{AE} + U_{EB}$$

حيث : $U_{EB} = RI$ و $U_{AE} = U_S$ و $U_{AB} = E - rI$

$$E - rI = U_S + RI \quad \text{ومنه :}$$

$$E - U_S = RI + rI = I(R + r)$$

$$I = \frac{4,5 - 0,6}{8 + 2} = 0,39A \quad \text{تطبيق عددي} \quad \boxed{I = \frac{E - U_S}{R + r}}$$

2.3- حساب I₁ و I₂ :

استعمال قانون أوم نكتب :

$$U_{CB} = R_2 I_2 \quad \text{بالنسبة لـ } (D_1)$$

$$U_{CB} = R_3 I_3 \quad \text{بالنسبة لـ } (D_2)$$

$$I_3 = \frac{R_2}{R_3} I_2 \quad \text{أي } R_2 I_2 = R_3 I_3$$

$$I = I_2 + I_3 = I_2 + \frac{R_2}{R_3} I_2 \quad \text{باستعمال قانون العقد نكتب :}$$

$$I = I_2 \left(1 + \frac{R_2}{R_3}\right) = I_2 \left(\frac{R_3 + R_2}{R_3}\right)$$

$$I_2 = \frac{R_3}{R_2 + R_3} I \quad \text{أي: } R_3 I = (R_2 + R_3) I_2$$

$$I_3 = \frac{R_2}{R_2 + R_3} I \quad \text{أي: } I_3 = \frac{R_2}{R_3} I_2 = \frac{R_2}{R_3} \times \frac{R_3}{(R_2 + R_3)} I$$

ت.ع:

$$I_2 = \frac{12}{12+6} \times 0,39 = 0,26A$$

$$I_3 = \frac{6}{12+6} \times 0,39 = 0,13A$$

3.1- نلاحظ أن الصمام الثنائي مركب في المنحى والحاجز وبالتالي فإنه لا يمرر التيار عبره فالفرع CD يضم (D₂) فقط .

باسيعمال قانون بويي نكتب : $I = \frac{E}{R_1 + R_2 + r}$: ت.ع:

$$I = \frac{4,5}{6+4+2} = 0,375A$$

3.2- باستعمال قانون أوم . بالنسبة ل (D₂) نكتب : $U_{BC} = R_2 I'$ بما أن : $U_{BC} = -U_{CB}$ نستنتج : $U_{BC} = -R_2 I'$

$$U_{BC} = -2,25V \quad \text{ت.ع:}$$

تمرين 7 :

1.1- تحديد n عدد التدريجات التي تشير إليها إبرة الأمبير متر :

$$I = C \frac{n}{n_0} \quad \text{ومنه: } n = n_0 \frac{I}{C}$$

$$n = \frac{100 \times 0,5}{1} = 50 \quad \text{ت.ع:}$$

1.2- حساب التوتر $U_{PN} = E - rI$

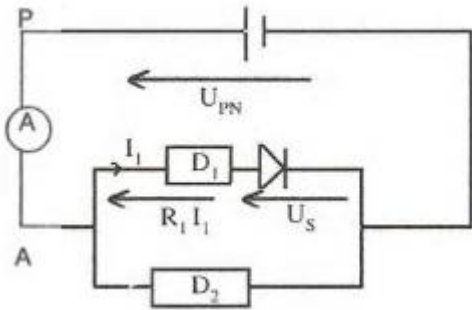
$$U_{PN} = 6 - 2 \times 0,5 = 5V \quad \text{ت.ع:}$$

1.3- تعيين قيمة كل من I₁ و I₂ :

$$U_2 = U_{PN} \quad \text{و } U_2 = R_2 I_2 \quad \text{أي: } I_2 = \frac{U_2}{R_2}$$

$$I_2 = \frac{5}{25} = 0,2A \quad \text{ت.ع:}$$

$$I = I_1 + I_2 \quad \text{قانون العقد}$$



$$I_1 = I - I_2 = 0,5 - 0,2 = 0,3A$$

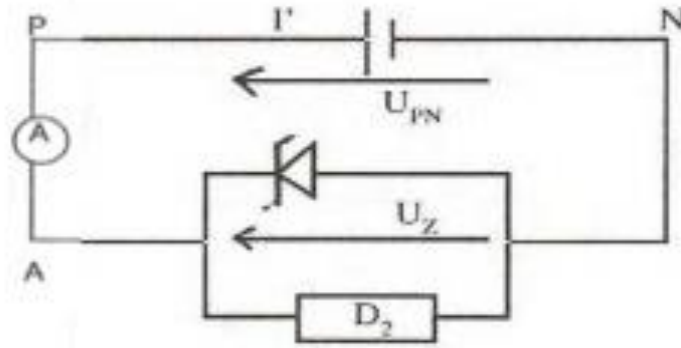
1.4- تحديد قيمة المقاومة R_1 :

بتطبيق قانون إضافية التوترات : $U_{PN} = R_1 I_1 + U_S$ أي $R_1 I_1 = U_{PN} - U_S$:

$$R_1 = \frac{U_{PN} - U_S}{I_1}$$

$$R_1 = \frac{5 - 0,8}{0,3} = 14\Omega \quad \text{ت.ع.}$$

2.1- تبيانه التركيب الكهربائي المحصل عليه في هذه الحالة :



2.2- تعبير I' شدة التيار في الفرع الرئيسي :

لدينا : $U_{PN} = U_Z$ مع $U_{PN} = E - rI'$

ومنه : $E - rI' = U_Z$ أي $E - U_Z = rI'$

$$I' = \frac{E - U_Z}{r}$$

$$I' = \frac{6 - 0,8}{2} = 2,7A \quad \text{ت.ع.}$$

2- استنتاج I'_2 شدة التيار المار في R_2 :

حسب قانون أوم : $U_2 = U_Z = R_2 I'_2$

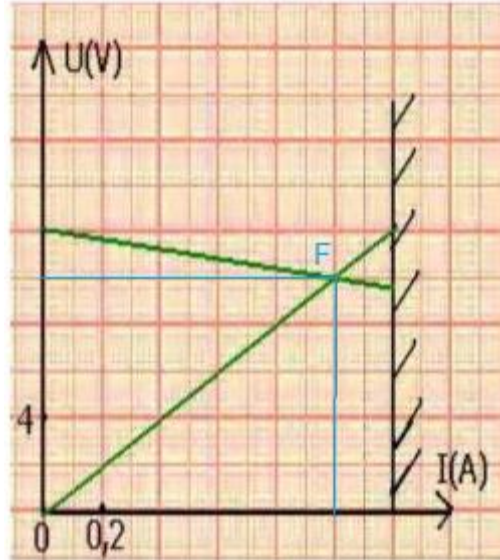
$$I'_2 = \frac{U_Z}{R_2}$$

$$I'_2 = \frac{0,8}{25} = 0,03A \quad \text{ت.ع.}$$

نلاحظ أن شدة التيار التي تجتاز الموصل الأومي مهمة أمام تلك التي تجتاز صمام زينر .

تمرين 8:

1.1- نقطة الإشتغال مبيانيا نحددها بتقاطع المميزتين إحداثيات نقطة التقاطع تحدد نقطة الإشتغال .
 نجد : $F(I_F=1A; U_F=10V)$



1.2- الطريقة الحسابية :

$$I = \frac{E}{r+R_1+R_2} \text{ : حسب قانون بويي}$$

حسب المميزتين فإن لثنائي القطب AB وهو موصل أومي مكافئ لـ R_1 و R_2 معامل التناسب لهذه الدالة يمثل المقاومة المكافئة لهذا التجميع .

$$R_e = \frac{\Delta U}{\Delta I} = \frac{4}{0,4} = 10\Omega$$

بالنسبة للمولد $E=12V$ والمقاومة الداخلية هي $r = -\frac{\Delta U}{\Delta I} = \frac{2}{1} = 2\Omega$

$$\text{ومنه فإن : } I_F = \frac{12}{10+2} = 1A \text{ و } U_F = R_{\text{éq}} I_F = 10 \times 1 = 10V$$

1.3- إيجاد U_2 :

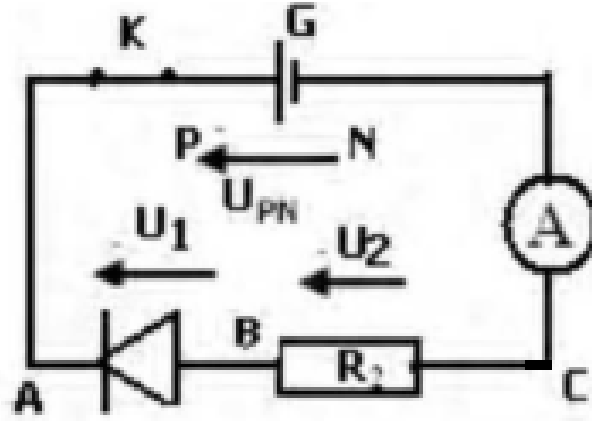
حسب قانون إضافية التوترات : $U_{AC} = U_{AB} + U_{BC}$

مع $U_{AC} = U_{PN} = E - RI$ و $U_{AB} = U_1 = 2V$ و $U_{BC} = U_2$

نستنتج : $U_2 = U_{PN} - U_1 = E - Ri - U_1$

$$U_2 = 12 - 2 \times 1 - 2 = 8V \text{ : ت.ع}$$

2- تبيانة الدارة الكهربائية :



الصمام الثنائي يتصرف كقاطع التيار مفتوح أي أن $I=0$.

و $U_{PN}=E=12V$ و $U_{AB}=R_2I=0$ لان ثنائي القطب AB يكافئ دائرة مفتوحة .