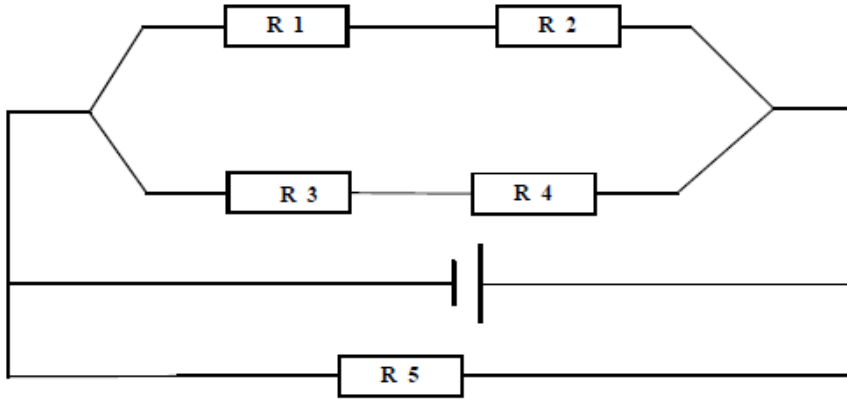


تمارين ثنائيات القطب غير النشيطة

التمرين 1 :

أوجد المقاومة المكافئة Req لمجموع المقاومات :

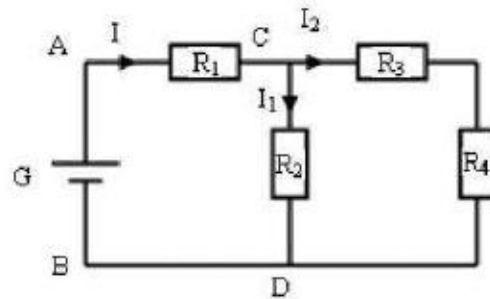
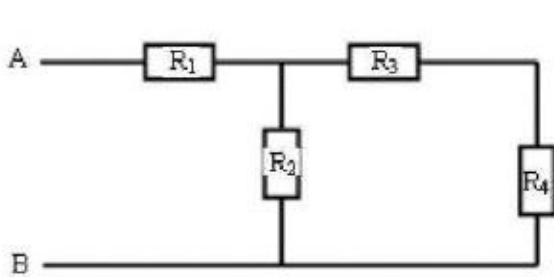


نعطي :

$$R_1 = R_2 = R ; R_3 = 3R ; R_4 = R_5 = 2R$$

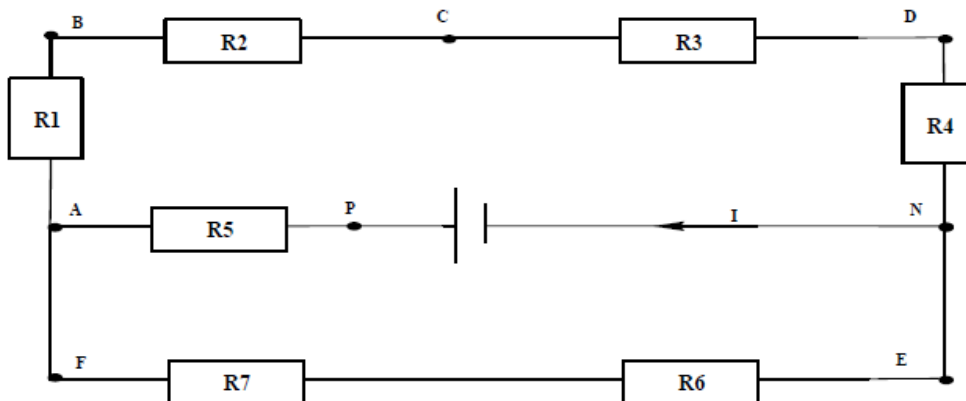
التمرين 2 :

يمثل الشكل أسفله جزءا من دارة كهربائية حيث $R_1=5\Omega, R_2=8\Omega, R_3=15\Omega, R_4=12\Omega$
 1 - أحسب المقاومة المكافئة لثنائية القطب AB
 2 علما أن $U_{AB}=20V$ أحسب شدة التيار I و I_1 و I_2 .



التمرين 3 :

نعتبر الدارة الكهربائية التالية الممثلة في الشكل أسفله :



$$R_1 = R_2 = R_3 = R_4 = \frac{R}{2} ; R_5 = 2R ; R_6 = R_7 = R \text{ : نعطي}$$

(1) أوجد تعبير Req بدلالة R .

: المقاومة المكافئة لتجميع جميع الموصلات الأومية. Req

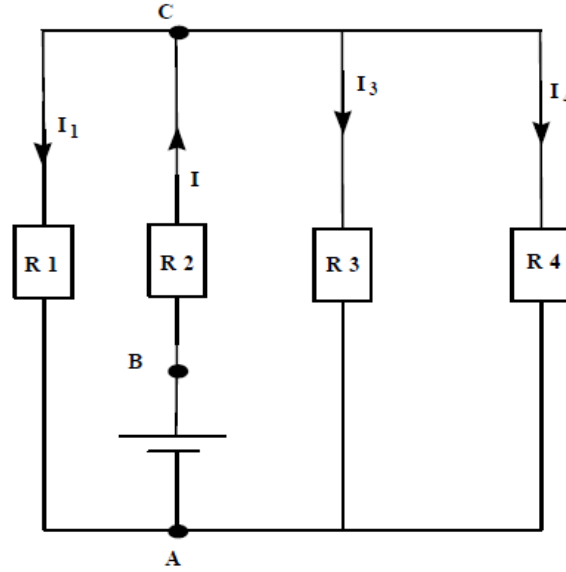
(2) أحسب R إذا علمت أن :

$$U_{FE} = 5 \text{ V} ; I = 2,5 \text{ mA. (I : التيار الرئيسي)}$$

التمرين 4 :

نعتبر الدارة المبينة في الشكل أسفله:
نعطي :

$$R1 = 150 \Omega ; R2 = 70 \Omega ; R3 = 50 \Omega ; R4 = 200 \Omega ; U_{BA} = 4,10 \text{ V}$$



(أ) إعط تركيبا مكافئا للتركيب السابق.

(ب) أحسب المقاومة المكافئة لمجموع المقاومات

(ج) أحسب شدة التيار I الذي يحدثه العمود و استنتج قيمة كل من U_{CA} و U_{BC} .

(د) احسب شدة التيار الذي يمر في كل من الموصلات الأومية ذات المقاومة R_1 ، R_2 و R_4 .

التمرين 5 :

لنحسب R مقاومة ثنائي القطب D7 عند درجة الحرارة 20°C .

تتكون الدارة التالية من :

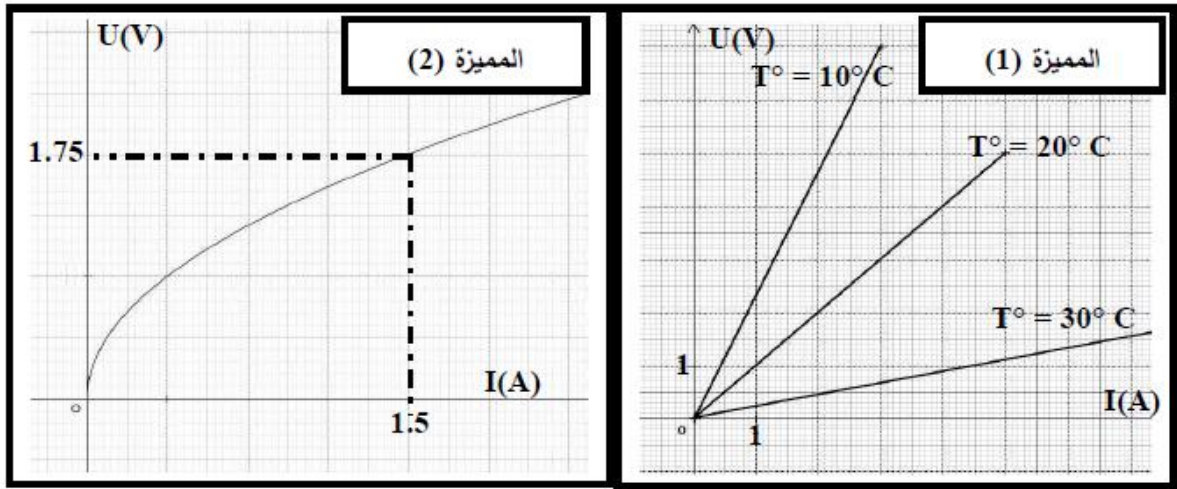
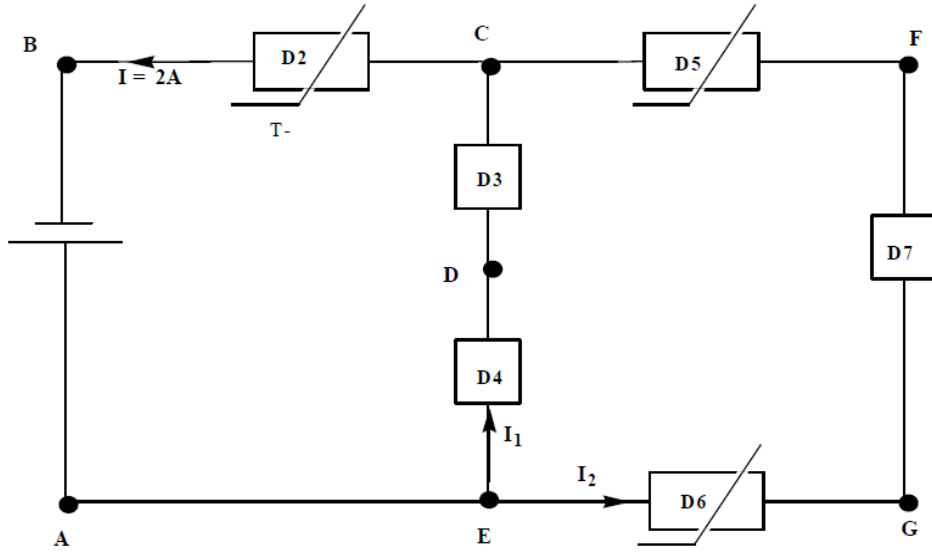
✓ موصلات أومية D3 ; D4 ; D7 مقاومتها على التوالي 10Ω ; 10Ω و R

✓ ثنائي القطب D2 ذي مميزة (1) : عبارة عن مقاومة حرارية C.T.N.

✓ ثنائي القطب D5 ذي مميزة (2) : عبارة عن فارستاتس V.D.R.

✓ ثنائيات القطب D5 و D6 متشابهان

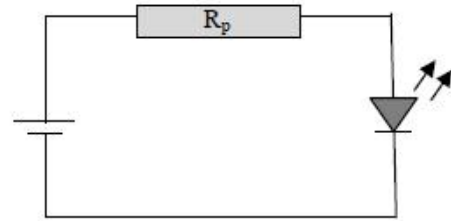
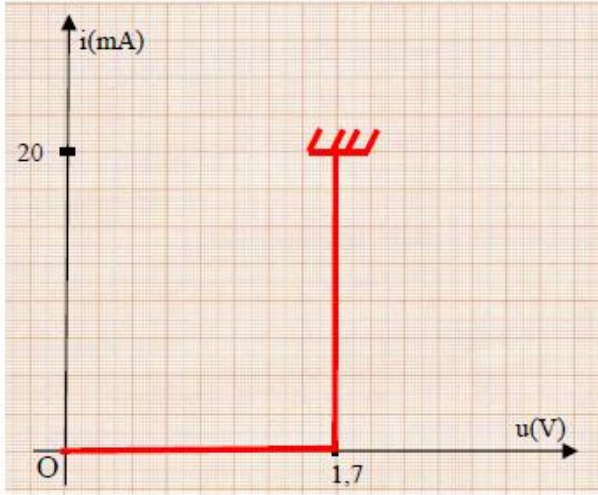
المعطيات : $I = 2 \text{ A}$; $U_{AB} = 12 \text{ V}$.



- (1) أحسب U_{CB} بين مربطي مقاومة حرارية C.T.N. عند درجة الحرارة 20°C .
- (2) استنتج قيمة شدة التيار I_1 و I_2 .
- (3) أحسب R مقاومة الموصل الأومي D_7 بطريقتين مختلفتين:
 الطريقة الأولى : تطبيق قانون أوم بين القطبين F و G .
 الطريقة الثانية : تجميع الموصلات الأومية ثم تطبيق قانون أوم بين القطبين A و B .

التمرين 6 :

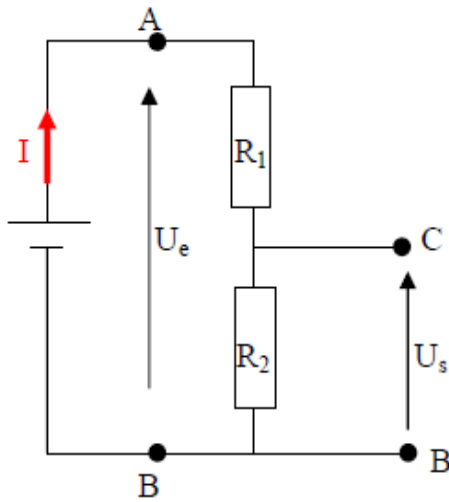
يمكن لصمام ثنائي متألّق (LED)، توتر اشتغاله $U_d=1,7V$ ، مميّزته ممثلة على الشكل، أن يتحمل تيارا كهربائيا شدته القصوى $I_{max}=20mA$.
لحمايته من التلف، نركب معه على التوالي موصلا أوميا مقاومته R_p ، وتسمى مقاومة الحماية.



أوجد القيمة الدنيا للمقاومة R_p ، علما أن التوتر بين قطبي المولد هو $9V$.

التمرين 7 :

نجز التركيب المقسم للتوتر التالي :



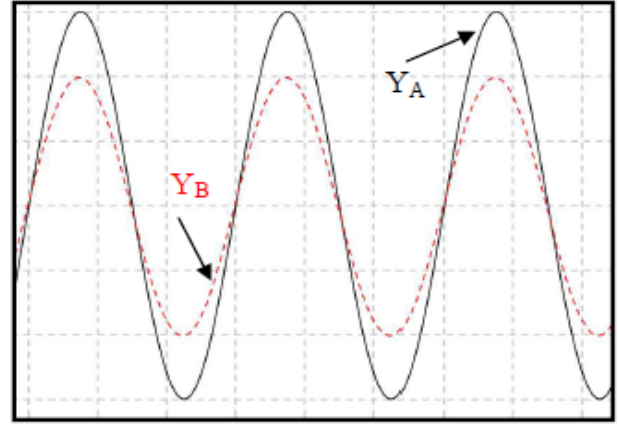
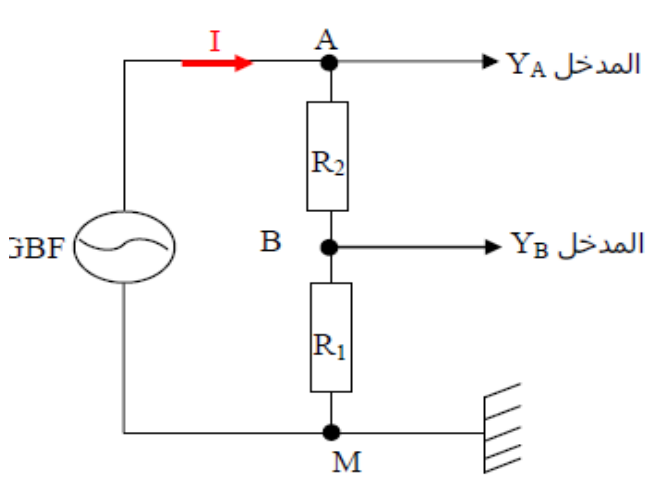
نعطي : $U_e=16V$ ، $R_1=330\Omega$ و $R_2=3300\Omega$

1. عبر عن شدة التيار I بدلالة U_e ، R_1 و R_2 .
2. أوجد العلاقة بين توتر الخرج U_s و U_e و R_1 و R_2 . أحسب U_s .

التمرين 8 :

يتكون تركيب مقسم للتوتر من موصلين أوميين مقاوماتهما $R_1=400\Omega$ و $R_2=200\Omega$ مرتبطين بمولد للتوتر المتناوب الجيبي .

نعين بواسطة راسم التذبذب التوتري U_{AM} و U_{BM} فنحصل على الرسم التذبذي التالي :



الحساسية الأفقية لراسم التذبذب : $2ms/div$.

الحساسية الرأسية : $2V/div$.

نعتبر أن قانون أوم يبقى قابلا للتطبيق في حالة التوترات المتغيرة.

1. ماذا يمثل التوتر U_{AM} ؟ أحسب دوره T وقيمته القصوى .

2. عين القيمة القصوى للتوتر U_{BM} .

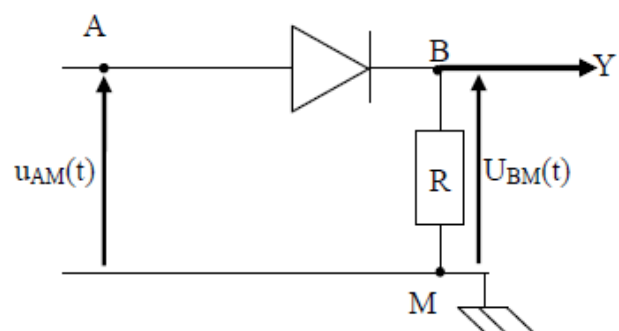
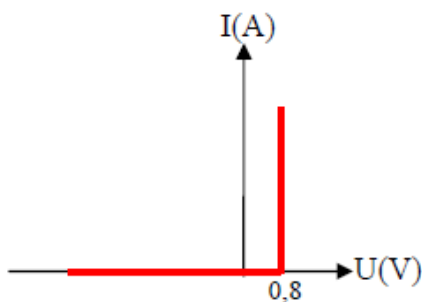
3.

3.1. أوجد تعبير نسبة التوتريين الأقصىين لـ U_{BM} و U_{AM} بدلالة R_1 و R_2 .

3.2. تأكد تجريبيا من صحة العلاقة المحصل عليها.

التمرين 9 :

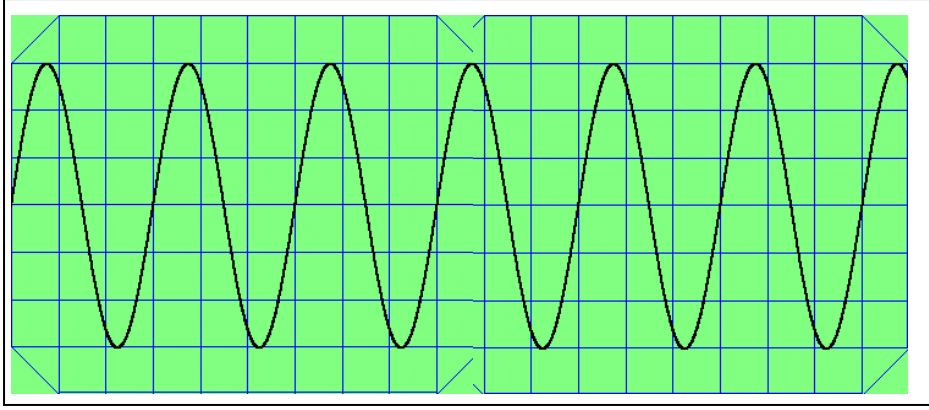
يتكون التركيب التالي من صمام ثنائي مؤتمل وموصل أومي مقاومته R (الشكل 1) مركبين على التوالي . مميزة الصمام الثنائي مبينة على الشكل 2 .



نطبق بين A و M توترا متناوبا جيبييا قيمته القصوى $3V$ و تردده $50Hz$.

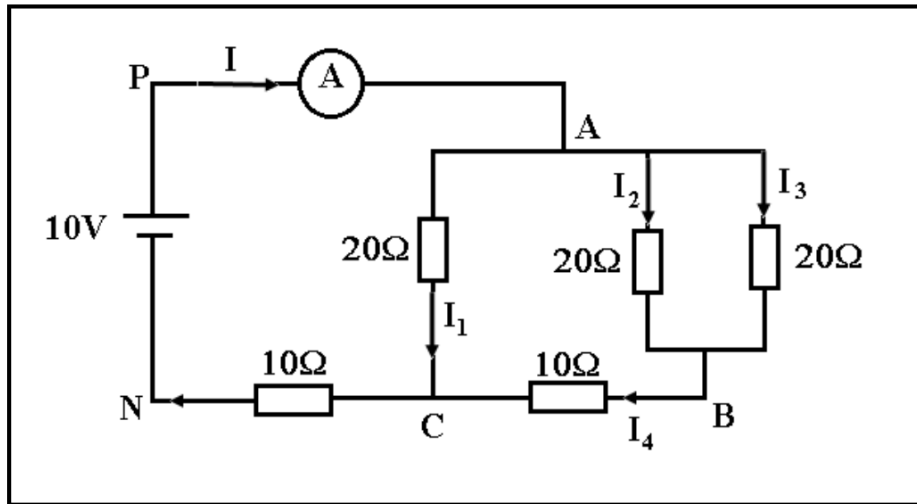
1. مثل على ورق مليمترى وباختيار سلم مناسب التوتر $u_{AM}(t)$.

2. مثل على نفس الورق المليمترى وبلون مغاير التوتر $u_{BM}(t)$ بين مريطي الموصل الأومي.



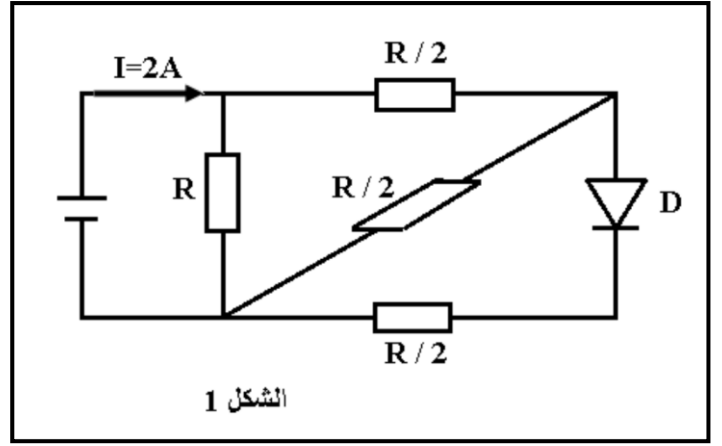
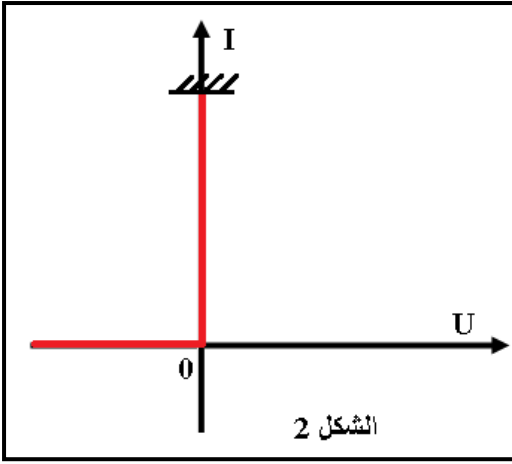
التمرين 10 :

- نعتبر الدارة الكهربائية الممثلة في الشكل أسفله . الأمبيرمتر مستعمل على العيار $C=1A$ و يتوفر على 100 درجة . يمر في الأمبيرمتر تيار كهربائي شدته $I=0,5A$.
- (1) أحسب عدد الدرجات التي تشير إليها إبرة جهاز الأمبيرمتر .
 - (2) ما شدة التيار المار في الفرع CN .
 - (3) أحسب التوتر U_{AN} و استتج التوتر U_{AC} .
 - (4) أحسب المقاومة المكافئة بين P و N بطريقتين مختلفتين .
 - (5) أحسب الشدات : I_4, I_3, I_2, I_1 .



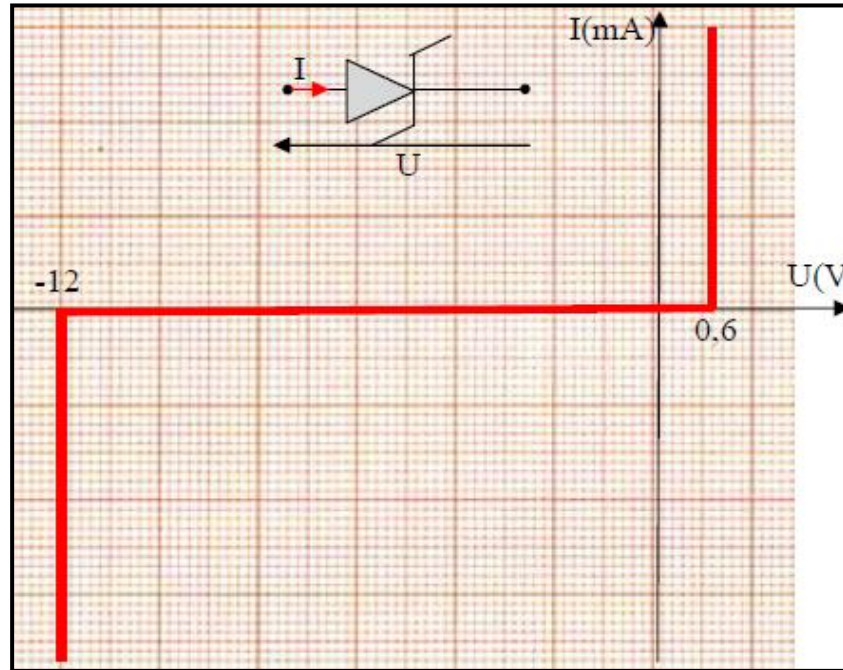
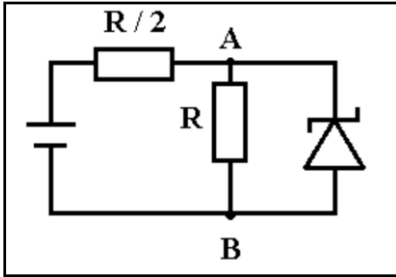
التمرين 11 :

- لنعتبر التركيب الكهربائي التالي (الشكل 1) و الذي يتكون من :
- صمام ثنائي مؤمّل مميزته ممثلة في الشكل 2
 - مولد يمنح للدارة تيار كهربائي شدته $I = 2A$
 - موصلات أومية مقاوماتها مشار إليها على التركيب بدلالة R حيث $R = 20\Omega$
- أحسب شدات التيارات الكهربائية المارة في كل فرع في الحالتين :
- ☞ الصمام الثنائي مستقطب في المنحى المباشر
 - ☞ الصمام الثنائي مستقطب في المنحى المعاكس



التمرين 12 :

- نعتبر الدارة الكهربائية الممثلة في الشكل جانبه و المتكون من :
- صمام ثنائي زينر مميزته ممثلة في الشكل أسفله .
 - موصلين أوميين لهما المقاومتين $\frac{R}{2}$ و $R = 80\Omega$.
 - مولد كهربائي توتره ثابت $U = 20V$.



- (1) أحسب شدة التيار الكهربائي المار بالفرع الرئيسي .
- (2) علما أن شدة التيار القصوية في المنحى المعاكس للصمام هي $I_{max} = 100mA$. هل سيتلف الصمام ؟ علل جوابك .
- (3) أوجد القيمة الدنيا للمقاومة لكي لايتلف الصمام .

التمرين 13 :

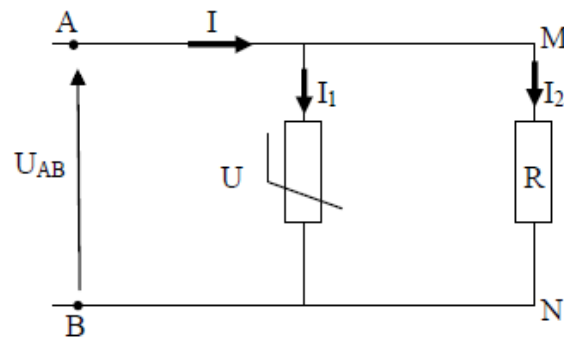
- نعتبر ثنائي قطب (AB) تماثلي يحمل الإشارة التالية (40W,2A) .
1. مالذي تعنيه هذه الإشارة ؟
 2. تتوفر على ثلاث صمامات ثنائية زينر توتراتها زينر U_Z تباعا هي : 18V ، 25V ، و 30V . كيف يجب تركيب صمام ثنائي زينر مناسب مع ثنائي القطب (AB) ، حتى لا يكون هناك فرط توتر (une surtension) بين مربطي (AB) ؟ أرسم التبيانة.
 3. حدد من بين الصمامات الثلاثة السابقة ، الصمام الثنائي زينر المناسب . علل الإجابة .

التمرين 14 :

أثناء الدراسة التجريبية لمميزة مقاومة متغيرة مع التوتر VDR حصلنا على النتائج التالية:

I(mA)	0	1	1,5	3	6	14	27	45	68
U(V)	0	80	100	120	140	160	180	200	220

1. أعط التمثيل المبياني للمميزة $U=f(I)$ للمقاومة المتغيرة مع التوتر باختيار سلم مناسب.
2. نركب مع الفاريستنس VDR موصلا أوميا AB كما هو مبين في الشكل . يكون التوتر بين مربطي الموصل الأومي $U_{MN}=100V$. عندما يمر تيار كهربائي شدته $I_2=10mA$.



- 2.1. عين شدة التيار الكهربائي I_1 التي تمر في الفاريستنس .
- 2.2. قارن الخارج $\frac{I_1}{I_2}$ عندما يكون التوتر $U_{MN}=100V$ ثم $U_{MN}=200V$. ماذا تستنتج ؟

