

تمارين مقترحة	المعادلات حلول مقترحة		السنة الثانية ثانوي إحصائي
تمرين 1 :			
<p>لدينا :</p> $-5x + 7 = -x - 20$ $-5x + x = -20 - 7$ $-4x = -27$ $x = \frac{-27}{-4}$ $x = \frac{27}{4}$ <p>إذن حل هذه المعادلة هو:</p> $\frac{27}{4}$	<p>لدينا :</p> $x - 2 = -2x + 15$ $x + 2x = 15 + 2$ $3x = 17$ $x = \frac{17}{3}$ <p>إذن حل هذه المعادلة هو:</p> $\frac{17}{3}$	<p>لدينا :</p> $5x + 1 = 3x + 15$ $5x - 3x = 15 - 1$ $2x = 14$ $x = \frac{14}{2}$ $x = 7$ <p>إذن حل هذه المعادلة هو:</p> 7	<p>لدينا :</p> $3x + 7 = 19$ $3x = 19 - 7$ $3x = 12$ $x = \frac{12}{3}$ $x = 4$ <p>إذن حل هذه المعادلة هو:</p> 4
تمرين 2 : حل المعادلات التالية :			
<p>لدينا :</p> $5(x - 3) = 2(x + 1)$ $5x - 15 = 2x + 2$ $5x - 2x = 2 + 15$ $3x = 17$ $x = \frac{17}{3}$ <p>إذن حل هذه المعادلة هو : $\frac{17}{3}$</p>	<p>لدينا :</p> $3(x - 1) = 12$ $3x - 3 = 12$ $3x = 12 + 3$ $3x = 15$ $x = \frac{15}{3}$ $x = 5$ <p>إذن حل هذه المعادلة هو : 5</p>		
<p>لدينا :</p> $-3(2x - 1) + 7(1 - 5x) = 0$ $-6x + 3 + 7 - 35x = 0$ $-41x + 10 = 0$ $-41x = -10$ $x = \frac{-10}{-41}$ $x = \frac{10}{41}$ <p>إذن حل هذه المعادلة هو : $\frac{10}{41}$</p>	<p>لدينا :</p> $10 - (x - 2) = 7 + (-5x + 4)$ $10 - x + 2 = 7 - 5x + 4$ $-x + 12 = -5x + 11$ $-x + 5x = 11 - 12$ $4x = -1$ $x = \frac{-1}{4}$ <p>إذن حل هذه المعادلة هو : $\frac{-1}{4}$</p>		
<p>🌱 خلال حل هذه المعادلات يجب أولاً حذف الأقواس إما من خلال النشر أو استعمال قاعدة حذف الأقواس المسبوقة بزائد أو ناقص</p>			
تمرين 3 : حل المعادلات التالية :			
<p>لدينا :</p>	<p>لدينا :</p>		

$$x + \frac{x}{2} = \frac{x-1}{4}$$

$$\frac{4x}{4} + \frac{2x}{4} = \frac{x-1}{4}$$

$$4x + 2x = x - 1$$

$$6x - x = -1$$

$$5x = -1$$

$$x = \frac{-1}{5}$$

إذن حل هذه المعادلة هو: $\frac{-1}{5}$

$$\frac{x}{2} + \frac{1}{3} = 5$$

$$\frac{3x}{6} + \frac{2}{6} = \frac{30}{6}$$

$$3x + 2 = 30$$

$$3x = 30 - 2$$

$$3x = 28$$

$$x = \frac{28}{3}$$

إذن حل هذه المعادلة هو: $\frac{28}{3}$

لدينا :

لدينا :

$$\frac{1}{14} - \frac{2x-1}{7} = \frac{x}{2}$$

$$\frac{1}{14} - \frac{2(2x-1)}{7} = \frac{7x}{14}$$

$$1 - 4x + 2 = 7x$$

$$-4x - 7x = -1 - 2$$

$$-11x = -3$$

$$x = \frac{-3}{-11} = \frac{3}{11}$$

إذن حل هذه المعادلة هو: $\frac{3}{11}$

$$\frac{2x}{3} + \frac{x+1}{12} = \frac{-5}{4}$$

$$\frac{8x}{12} + \frac{x+1}{12} = \frac{-15}{12}$$

$$8x + x + 1 = -15$$

$$9x = -15 - 1$$

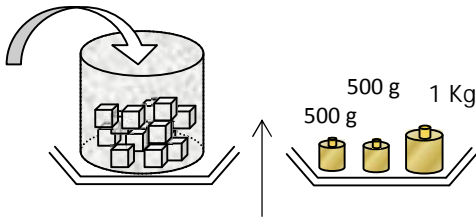
$$9x = -16$$

$$x = \frac{-16}{9}$$

إذن حل هذه المعادلة هو: $\frac{-16}{9}$

$$\frac{1}{14} - \frac{2x-1}{7} = \frac{x}{2} \quad , \quad \frac{2x}{3} + \frac{x+1}{12} = \frac{-5}{4}$$

$$x + \frac{x}{2} = \frac{x-1}{4} \quad , \quad \frac{x}{2} + \frac{1}{3} = 5$$



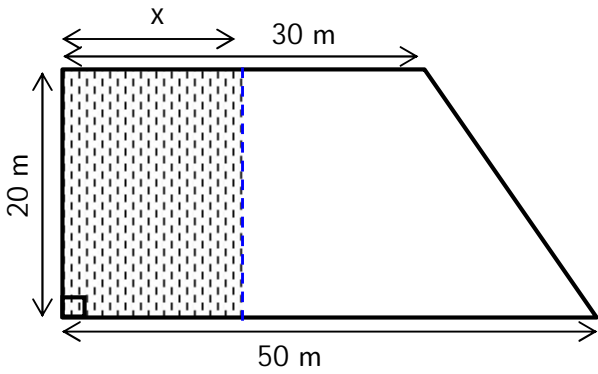
التحقق من المسألة:

عدد قطع السكر هو 36 ، كتلتها جميعا هي :
 $36 \times 45 = 1620$ ، كتلتها مع العبوة هي :
 $1620 + 380 = 2000$

🍌 التحقق من المسألة أمر ضروري لأن النتيجة قد لا تناسب
المبحوث عنه ، فمثلا لو وجدنا في هذا التمرين أن : $x = 36,7$
أو $x = -36$ ، لما كان للمسألة حل لأن عدد قطع السكر عدد
صحيح طبيعي.

تمرين 4 :

ليكن x عدد قطع السكر الموجودة داخل العبوة.
بما أن كتلة كل قطعة سكر هي (g) 45 فإن
كتلة قطع السكر كلها هي : $45x$ (g)
منه ، فإن كتلة العبوة و هي تحتوي على قطع
السكر هو : $45x + 380$ (g)
ولدينا حسب الشكل كتلة العبوة و هي تحتوي على
قطع السكر هي : $500 + 500 + 1000 = 2000$ (g)
نحصل إذن على المعادلة : $45x + 380 = 2000$
 $45x + 380 = 2000$
 $45x = 2000 - 380$
 $45x = 1620$ لنحل هذه المعادلة :
 $x = \frac{1620}{45}$
 $x = 36$

تمرين 5 :

لكي يكون الحقل مقسما إلى حقلين لهما نفس المساحة، يجب أن تكون مساحة الجزء المخدش نصف مساحة شبه المنحرف.

ولدينا : مساحة الجزء المخدش هي : $S_1 = 20x$ ومساحة شبه المنحرف هي :

$$S_2 = \frac{30 + 50}{2} \times 20 = 40 \times 20 = 800$$

إذن نحصل على المعادلة: $20x = \frac{800}{2}$ منه : $20x = 400$ منه : $x = \frac{400}{20}$ بالتالي : $x = 20$

التحقق من المسألة :

مساحة الجزء المخدش هي $S_1 = 20 \times 20 = 400$ و التي تمثل نصف مساحة شبه المنحرف

تمرين 6 :

$$4x = 1260$$

$$\text{لنحل هذه المعادلة: } x = \frac{1260}{4} = 315$$

التحقق من المسألة :

ثمن شراء قطعة الثوب هو : $17 \times 315 = 5355$ درهم

ثمن بيع قطعة الثوب هو : $21 \times 315 = 6615$ درهم

بالتالي مقدار الربح هو : $6615 - 5355 = 1260$ درهم.

ليكن x طول قطعة من الثوب.

بما أن ثمن الشراء للمتر الواحد هو 17 DH فإن

ثمن شراء قطعة الثوب هو : $17x$ درهم

بما أن ثمن البيع للمتر الواحد هو 21 DH فإن

ثمن بيع قطعة الثوب هو : $21x$ درهم

بالتالي يكون مقدار الربح هو : $21x - 17x$

فنحصل على المعادلة : $21x - 17x = 1260$

تمرين 7 :

ليكن x عمر الابن في الوقت الحاضر

بما أن عمر الأب ضعف عمر ابنه فإن عمره في الوقت الحاضر هو $2x$

قبل 20 سنة كان عمر الابن هو : $x - 20$ و كان عمر الأب هو : $2x - 20$

إذن و بما أنه قبل 20 سنة كان عمر الأب يبلغ 6 مرات عمر ابنه فإننا نحصل على المعادلة :

$$6(x - 20) = 2x - 20$$

$$6x - 120 = 2x - 20$$

$$6x - 2x = -20 + 120$$

$$4x = 100 \quad , \quad \text{إذن عمر الابن هو 25 سنة و عمر الأب هو 50 سنة}$$

$$x = \frac{100}{4}$$

$$x = 25$$

و قبل 20 سنة كان عمر الابن هو 5 سنوات و عمر الأب هو 30 سنة و التي تمثل 6 مرات عمر الابن

تمرين 8 : مزيدا من التفكير -

ليكن x عدد القطع النقدية من فئة 5 دراهم ، إذن $14 - x$ هو عدد القطع النقدية من فئة 10 دراهم

وهكذا يكون مبلغ النقود من فئة 5 دراهم هو : $5x$ و من فئة 10 دراهم هو : $10(14 - x)$

و بذلك نحصل على المعادلة : $5x + 10(14 - x) = 100$

$$5x + 140 - 10x = 100$$

$$-5x = 100 - 140$$

، إذن عدد القطع النقدية من فئة 5 دراهم هو 8 ، إذن عدد القطع

$$-5x = -40 \quad \text{منه :}$$

$$x = \frac{-40}{-5}$$

$$x = 8$$

النقدية من فئة 10 دراهم هو $14 - 8 = 6$ ، و يكون المبلغ : $8 \times 5 + 6 \times 10 = 40 + 60 = 100$ DH