

سلسلة تمارين مجموع قياسات زوايا مثلث

تمرين 1 مثلث ABC مثلث .

أحسب قياس الزاوية \hat{CAB} في كل حالة من الحالات الآتية :

- 1) - $\hat{ABC} = 24^\circ$ و $\hat{BCA} = 75^\circ$ - 3) $\hat{ABC} = 45^\circ$ و $\hat{BCA} = 45^\circ$
 2) - $\hat{ABC} = 110^\circ$ و $\hat{BCA} = 50^\circ$ - 4) $\hat{ABC} = 90^\circ$ و $\hat{BCA} = 60^\circ$

تمرين 2 1) - أرسم مثلثا ABC إذا علمت أن :

- AB = 6 cm و $\hat{BAC} = 75^\circ$ و $\hat{ABC} = 60^\circ$
 2) - أحسب : \hat{ACB} معللا جوابك .

تمرين 3 1) - ABC مثلث قائم الزاوية و متساوي الساقين رأسه A .

أحسب : \hat{ABC} و \hat{ACB} و \hat{BAC} معللا جوابك .

2) - EFG مثلث بحيث : $\hat{EFG} = 55^\circ$ و $\hat{EGF} = 35^\circ$.

أثبت أن EFG مثلث قائم الزاوية .

3) - MEN مثلث متساوي الأضلاع .

أحسب : \hat{MEN} و \hat{NME} و \hat{ENM} معللا جوابك .

تمرين 4 ABC مثلث بحيث : $\hat{ABC} = 25^\circ$.

1) - ما هو قياس الزاوية \hat{ACB} لكي يكون المثلث المثلث ABC قائم الزاوية في A . علل جوابك .

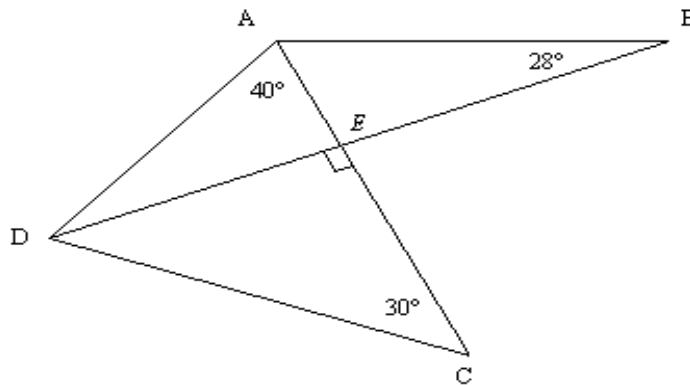
2) - ما هو قياس الزاوية \hat{ACB} و الزاوية \hat{BAC} لكي يكون المثلث ABC متساوي الساقين

رأسه A . علل جوابك .

تمرين 5 \hat{A} و \hat{B} و \hat{C} هي قياسات زوايا مثلث ABC . أتمم الجدول الآتي :

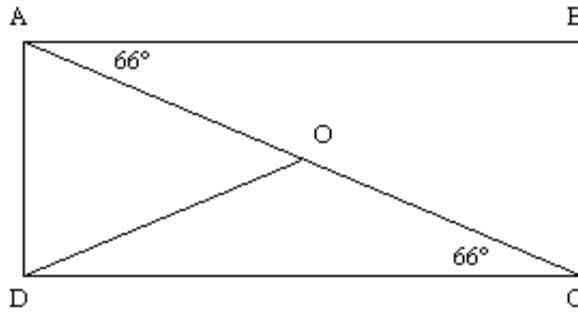
\hat{A}	27°	20°	...	45°	...	60°	50°
\hat{B}	...	90°	67°	...	85°	...	60°
\hat{C}	36°	...	52°	45°	17°	60°	...

تمرين 6 لاحظ الشكل الآتي :



أحسب معللا جوابك : \hat{EAB} و \hat{ADE} و \hat{CDE} و \hat{ADC} و \hat{DAB} .

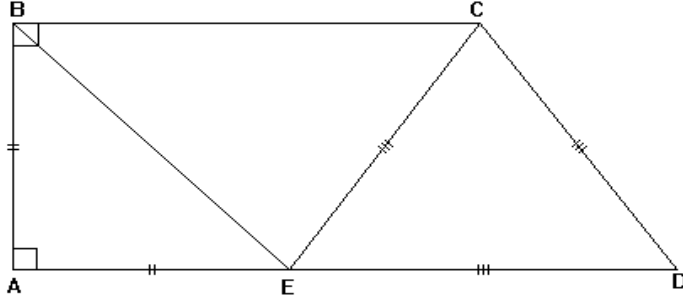
تمرين 7 لاحظ الشكل الآتي : ABCD مستطيل و $OA = OD = OC$.



أحسب معللا جوابك : $\hat{O}DA$ و $\hat{O}AD$ و $\hat{A}OD$ و $\hat{D}OC$ و $\hat{O}DC$ و $\hat{C}AD$ و $\hat{A}CB$.

تمرين 8

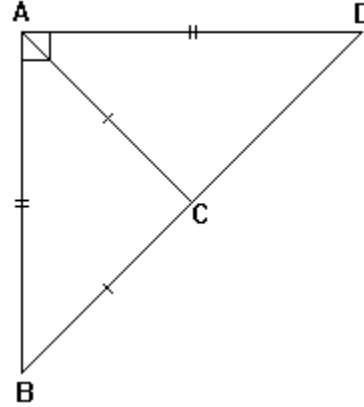
لاحظ الشكل جانبه :
أحسب في هذا الترتيب قياسات
زوايا كلا من المثلثات :



BEC و AEB و ECD
معللا جوابك

تمرين 9

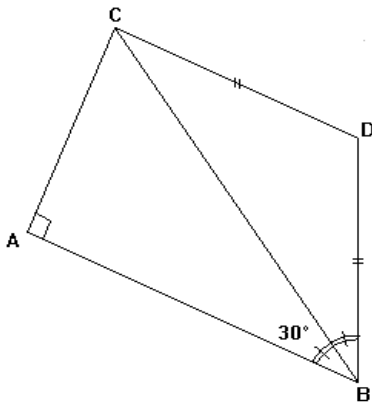
لاحظ الشكل الآت .



أحسب معللا جوابك قياسات زوايا المثلث ABC

تمرين 10

لاحظ الشكل جانبه :
أحسب معللا جوابك قياسات زوايا كلا من المثلثين :
BCD و ABC



تمرين 11

[AB] قطعة و M منتصفها .

1- أنشئ (Δ) واسط القطعة [AB] .

2- خذ نقطة E من المستقيم (Δ) بحيث : $\hat{BAE} = 55^\circ$.

3- أثبت أن ABC مثلث متساوي الساقين .

4- أحسب معللا جوابك : $\hat{B}EA$ و $\hat{B}EM$ و $\hat{E}BA$ و $\hat{A}EM$.

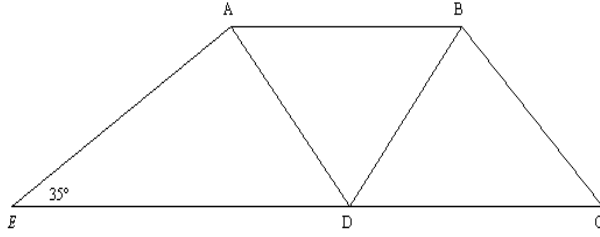
تمرين 12

ABC مثلث بحيث : $AB = 5\text{cm}$ و $\hat{A}BC = 60^\circ$ و $\hat{B}AC = 80^\circ$.

1) - أنشئ E المسقط العمودي للنقطة C على المستقيم (AB).

2) - أحسب معللا جوابك : $\hat{A}CE$ و $\hat{B}CE$ و $\hat{A}CB$

تمرين 13 لاحظ الشكل الآتي بحيث : $AB = AD = BD = BC = DC$



أحسب معللا جوابك : $\hat{D}AE$ و $\hat{A}DE$ و $\hat{D}BC$ و $\hat{B}DC$ و $\hat{B}CD$ و $\hat{D}AB$ و $\hat{B}DA$ و $\hat{A}BD$

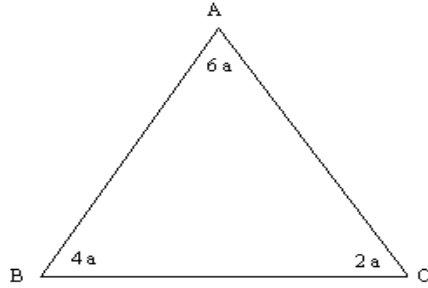
تمرين 14 مثلث قائم الزاوية في A بحيث : $\hat{A}CB = 50^\circ$

1) - أنشئ النقطة E إذا علمت أن $E \in [BC]$ و $EA = EC$

2) - أحسب معللا جوابك : $\hat{A}EC$ و $\hat{A}EB$ و $\hat{E}AB$ و $\hat{A}BC$ و $\hat{E}AC$

3) - ما هي طبيعة المثلث AEB ؟ عل جوابك .

تمرين 15 أنظر الشكل الآتي : مثلث ABC

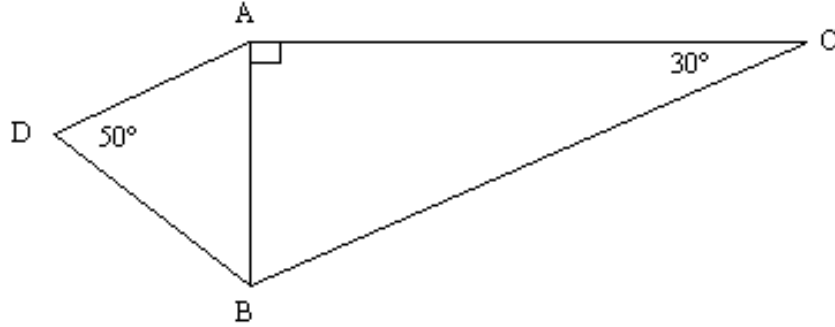


1) - أحسب a

2) - استنتج قياسات زوايا المثلث ABC

تمرين 16 لاحظ الشكل الآتي بحيث :

ABC مثلث قائم الزاوية في A و ABD مثلث متساوي الساقين رأسه B .



أحسب معللا جوابك : $\hat{C}AD$ و $\hat{A}BD$