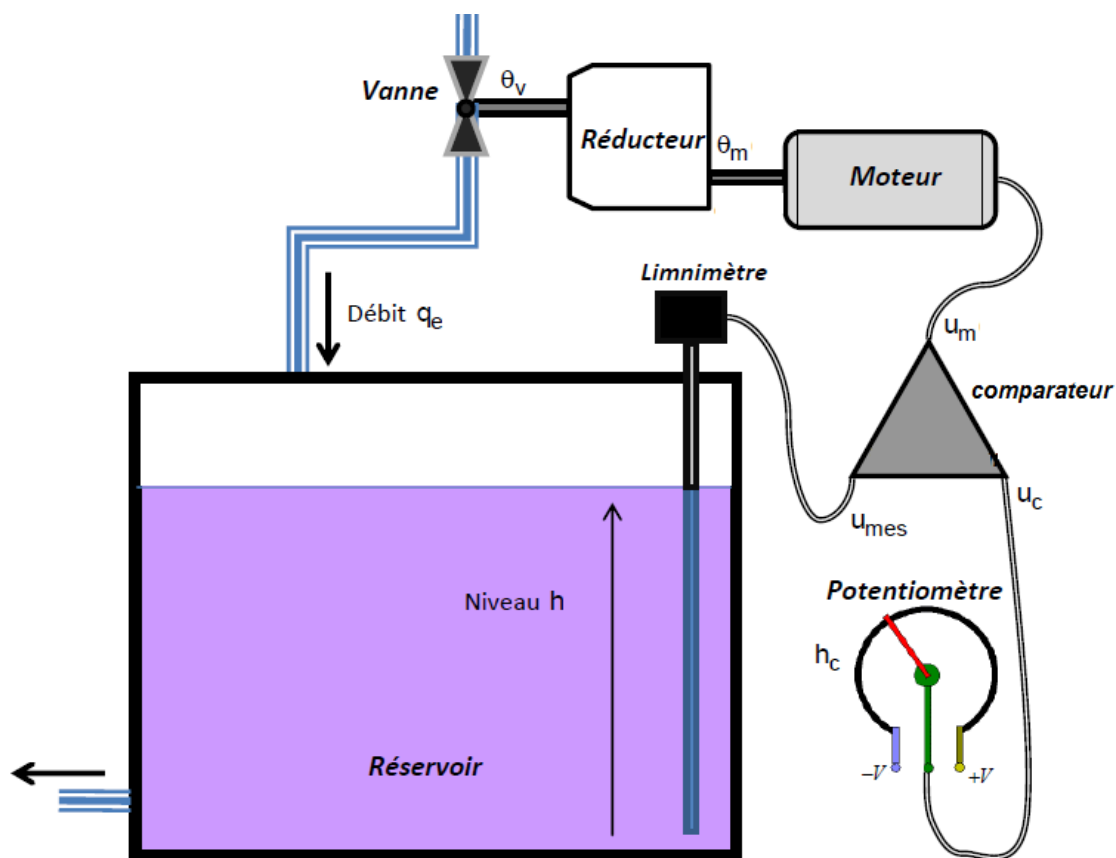


**Exercice : asservissement de niveau**



1. Compléter :
  - La grandeur asservie est : .....
  - L'élément de consigne est : .....
  - Le capteur est : .....
  - La chaîne d'action est constituée de : ....., ....., ....., ....., ....., et .....

2. Compléter le schéma fonctionnel:

