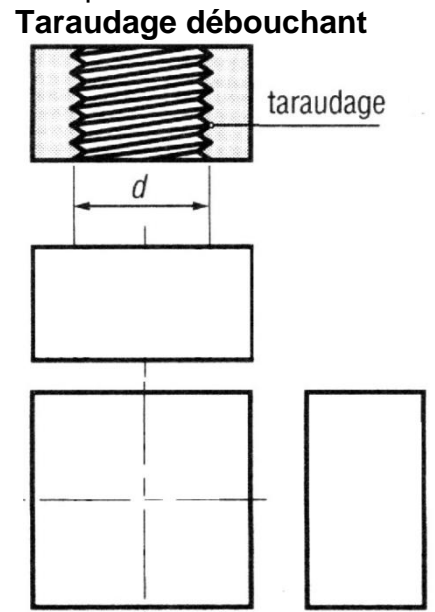
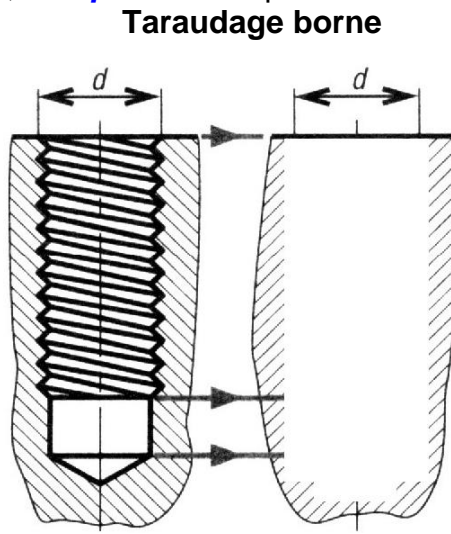
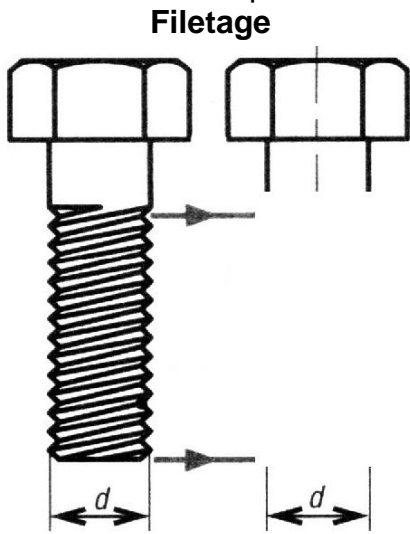
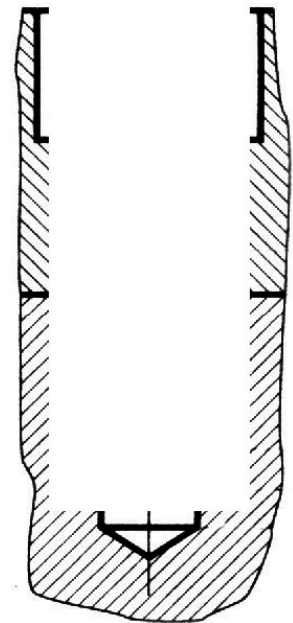
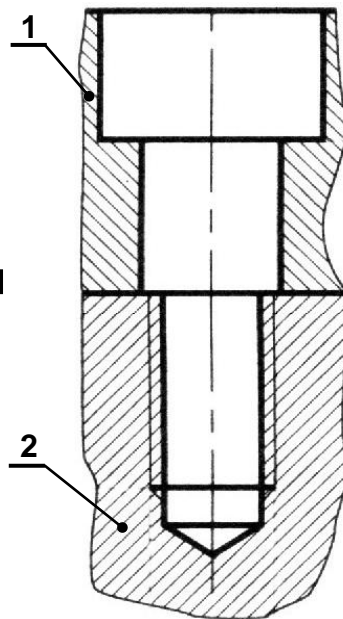
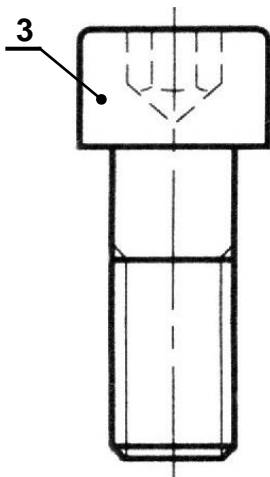


## VII- APPLICATIONS :

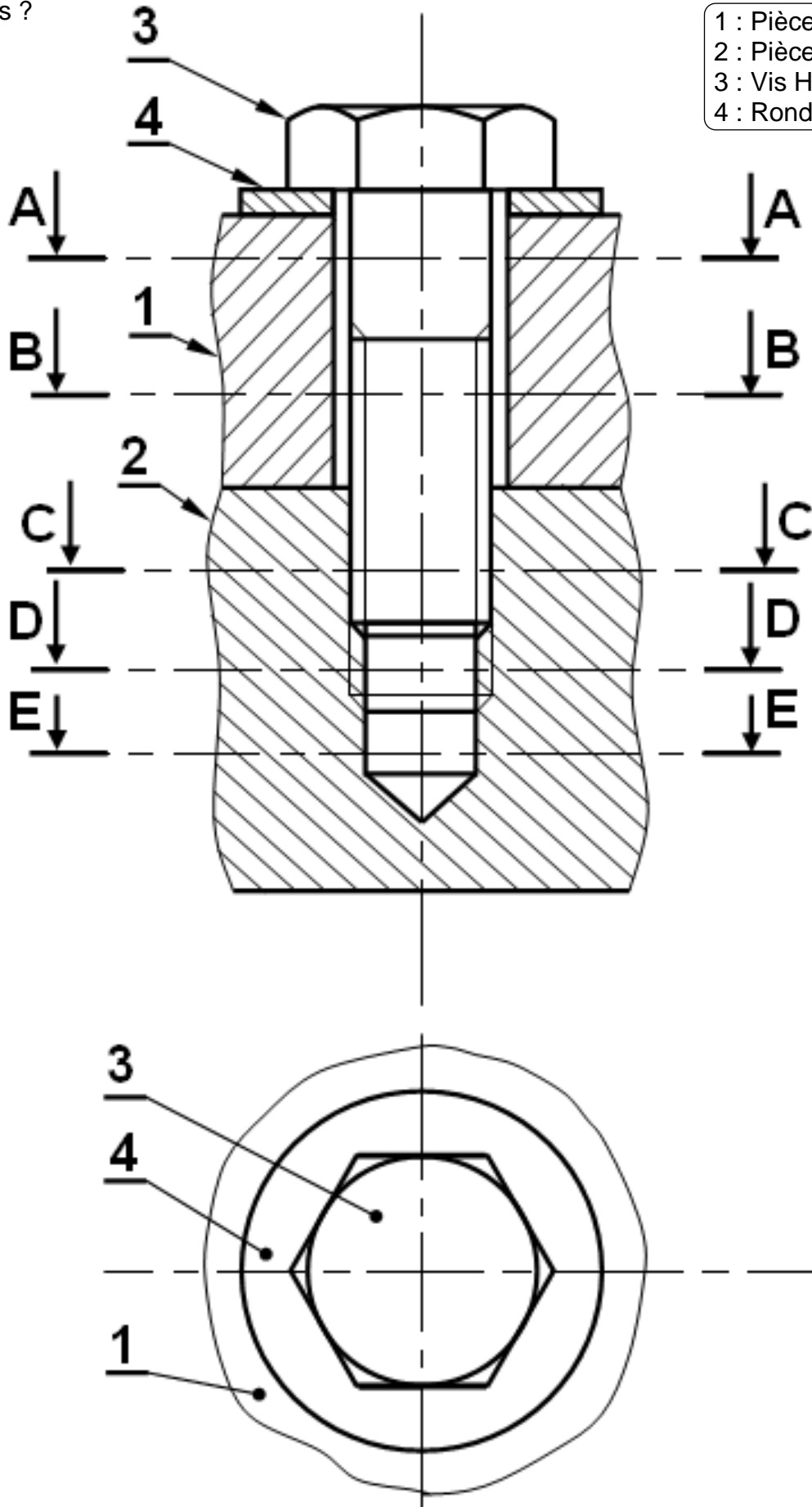
7.1- Pour les composants ci-après, **compléter** les représentations symboliques ?

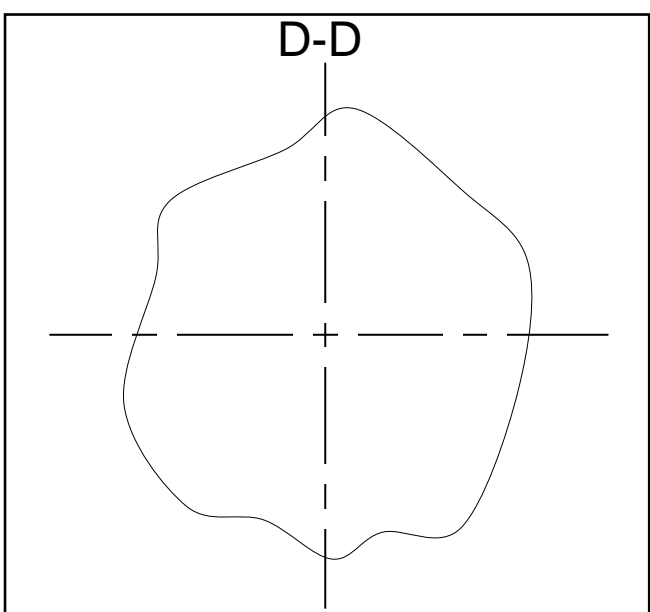
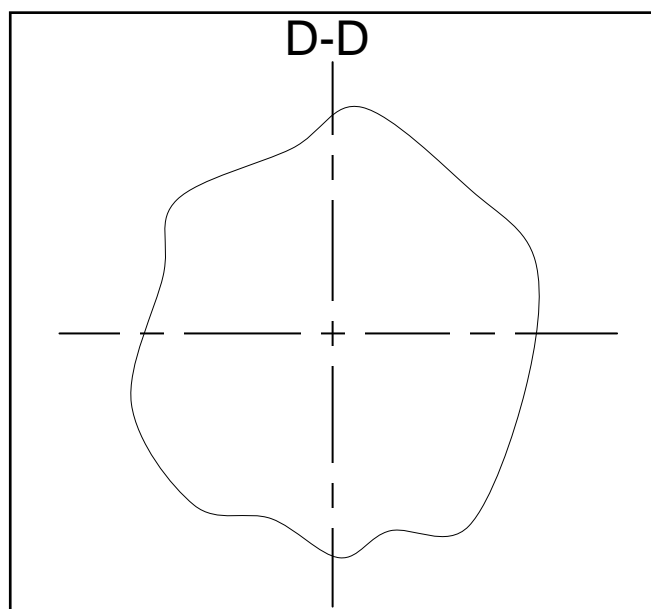
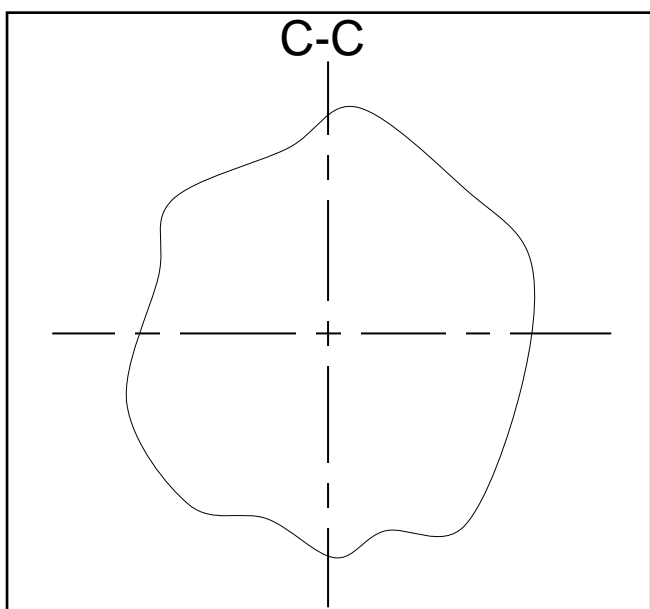
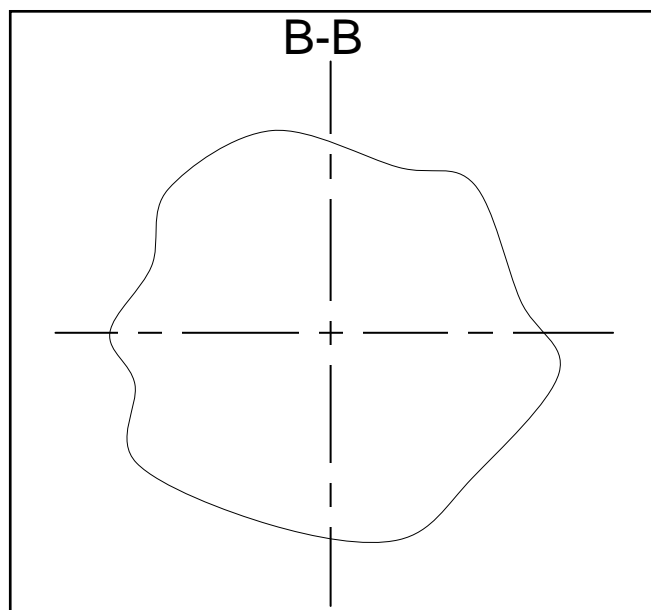
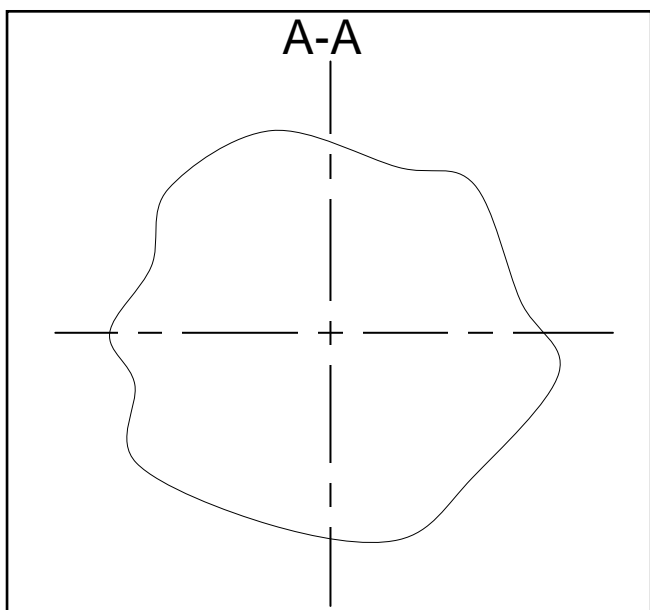


7.2- **Compléter** le dessin de l'assemblage entre les pièces 1 et 2 par la vis 3 ?



7.3- Sur format A4 verticale page suivante ; **dessiner** les sections sorties motionner sur le dessin ci-dessous ?





7.4- Soit l'arbre ci-dessous avec les usinages suivantes un trou lisse ( $T_l$ ) ; un trou taraudé ( $T_t$ ) ; 2 chanfreins (C) ; 4 épaulements (E) ; un filetage (F) ; 2 méplats (Mp) et une rainure (R).  
**Dessiner** les sections sorties motionner sur le dessin ci-dessous ?

