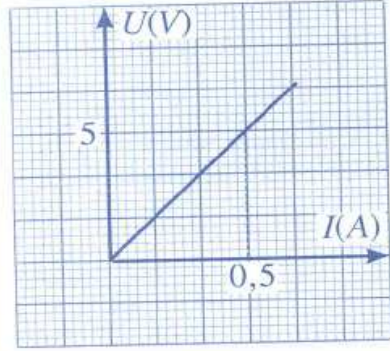
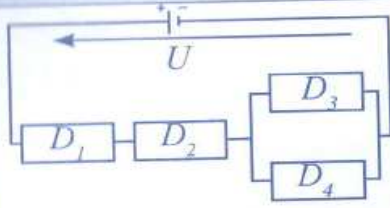


تجميع الموصلات الأومية

التمرين 1



تركب بين قطبي مولد G أربعة موصلات أومية D_1 و D_2 و D_3 و D_4 مماثلة، مقاومة كل واحد هي R .

يمثل المنحنى جانبه مميزة الموصل الأومي المكافئ لتركيب الموصلات الأومية الأربعة:

1- حدد R_e مقاومة الموصل الأومي المكافئ.

2- أوجد تعبير R_e بدلالة R .

3- استنتج R .

4- علما أن التوتر U المطبق هو $U=12V$ ، أوجد شدة التيار التي تمر في كل موصل أومي.

الحل

1- تحديد R_e :

مميزة الموصل الأومي دالة خطية معادلتها تكتب على الشكل التالي:

$$U = R_e I$$

$$R_e = \frac{U}{I}$$

$$R_e = \frac{5}{0,5} = 10\Omega$$

ت.ع:

2- تعبير R_e :

ما أن D_3 و D_4 مركبان على التوازي، فإن هذا التجميع كافي موصلا أوميا مقاومته R' ، بحيث:

$$\frac{1}{R'} = \frac{1}{R_3} + \frac{1}{R_4}$$

$$R' = \frac{R_3 \cdot R_4}{R_3 + R_4}$$

بما أن الموصل الأومي D' ذا المقاومة R' مركب على التوالي مع D_1 و D_2 ، فإن هذا التجميع يكافي موصلا ميا مقاومته R_e ، بحيث:

$$R_e = R_1 + R_2 + \frac{R_3 \cdot R_4}{R_3 + R_4}$$

بأن الموصلات الأومية D_1 و D_2 و D_3 و D_4 مماثلة
ن:

$$R_1 = R_2 = R_3 = R_4 = R$$

$$R_e = R + R + \frac{R \cdot R}{R + R} = 2R + \frac{R}{2} = \frac{5}{2}R$$

3- حساب R :

لدينا العلاقة

$$R_e = \frac{5}{2}R$$

$$R = \frac{2}{5}R_e$$

$$R = \frac{2}{5} \cdot 10 = 4\Omega$$

ت.ع:

4- حساب شدة التيار:

• حساب I : باستعمال العلاقة

$$U = R_e I$$

$$I = \frac{U}{R_e}$$

$$I = \frac{12}{10} = 1,2A$$

ت.ع:

• حساب I_3 و I_4 :

بما أن الموصلين الأوميين D_3 و D_4 مماثلان ومركبان على التوازي، فإن:

$$U_3 = U_4$$

$$R_3 I_3 = R_4 I_4$$

$$R I_3 = R I_4$$

إذن:

$$I_3 = I_4$$

ومنه:

$$I = I_3 + I_4$$

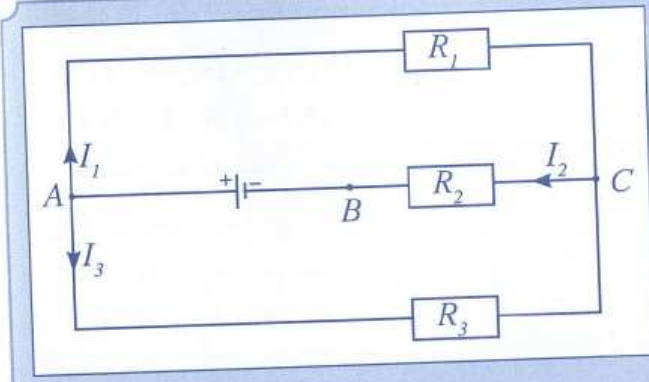
وباستعمال قانون العقد نكتب:

$$I = 2I_3$$

$$I_3 = I_4 = \frac{I}{2} = \frac{1,2}{2} = 0,6A$$

تجميع الموصلات الأومية

التمرين 2



نعتبر التركيب المبين في الشكل جانبه:
حيث: $U_{AB} = 12V$ و $R_2 = 0,8\Omega$ و $I_3 = 2,4A$

و $U_{AC} = 7,2V$

احسب:

- 1- التوتر U_{CB} وشدة التيار المار في المقاومة R_2 .
- 2- المقاومة R_1 وشدة التيار المار فيها.
- 3- المقاومة R_3 .
- 4- المقاومة المكافئة باستعمال طريقتين مختلفتين.

الحل

1- حساب U_{CB} :

إذن: $U_{AC} = R_1(I_2 - I_3)$

$$R_1 = \frac{U_{AC}}{I_2 - I_3}$$

$$R_1 = \frac{7,2}{6 - 2,4} = 2\Omega$$

ت.ع:

ولحساب I_1 نستعمل قانون العقد.

$$I_1 = I_2 - I_3$$

$$I_1 = 6 - 2,4 = 3,6A$$

3- حساب R_3 :

بتطبيق قانون أوم نكتب:

$$U_{AC} = R_3 I_3$$

$$R_3 = \frac{U_{AC}}{I_3}$$

$$R_3 = \frac{7,2}{2,4} = 3\Omega$$

4- حساب R_e :

- الطريقة الأولى:

يلاحظ أن تركيب الموصلات الأومية يكافئ موصلًا أوميا واحدا مقاومته R_e ، يمر فيه نفس التيار الذي يمر في العمود وهكذا نكتب:

$$U_{AB} = R_e I_2$$

$$R_e = \frac{U_{AB}}{I_2}$$

$$R_e = \frac{12}{6} = 2\Omega$$

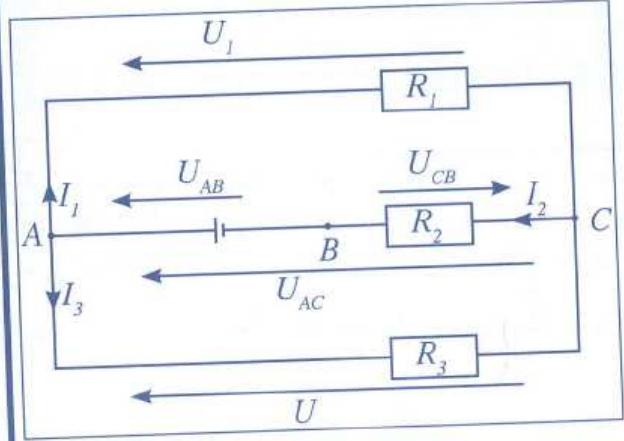
- الطريقة الثانية:

الموصلان الأوميان ذوي المقاومتين R_1 و R_3 مركبان على التوازي، وبالتالي نكتب:

$$\frac{1}{R'} = \frac{1}{R_1} + \frac{1}{R_3}$$

$$R' = \frac{R_1 R_3}{R_1 + R_3}$$

$$R' = \frac{2 \cdot 3}{2 + 3} = \frac{6}{5}\Omega$$



حسب قانون إضافية التوترات نكتب:

$$U_{AC} = U_{AB} - U_{CB}$$

$$U_{CB} = U_{AB} - U_{AC}$$

$$U_{CB} = 12 - 7,2$$

$$U_{CB} = 4,8V$$

$$U_{CB} = R_2 I_2$$

$$I_2 = \frac{U_{CB}}{R_2}$$

$$I_2 = \frac{4,8}{0,8} = 6A$$

2- حساب R_1 :

باستعمال قانون أوم نكتب بالنسبة للموصل الأومي ذي المقاومة R_1 .

$$U_{AC} = R_1 I_1$$

$$I_2 = I_1 + I_3$$

$$I_1 = I_2 - I_3$$

وحسب قانون العقد نكتب:

تجميع الموصلات الأومية

$$R_e = R_2 + R'$$

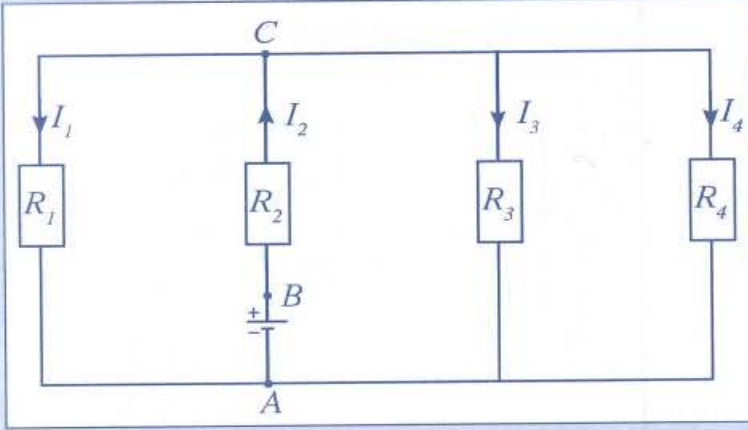
$$R_e = 0,8 + \frac{6}{5}$$

$$R_e = \frac{4+6}{5} = 2\Omega$$

الموصل الأومي ذو المقاومة R' مركب على التوالي مع الموصل الأومي ذي المقاومة R_2 ، وبالتالي نجد:

التمرين 3

اعتبر الدارة الممثلة في الشكل جانبه:



$$R_1 = 150\Omega$$

$$R_2 = 70\Omega$$

$$R_3 = 50\Omega$$

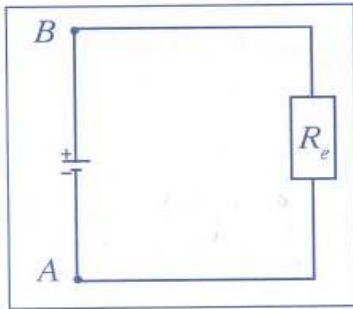
$$R_4 = 200\Omega$$

$$U_{BA} = 4,1V$$

- 1- أعط تركيبتين مكافئتين للتركيب السابق.
- 2- احسب المقاومة المكافئة لمجموع المقاومات.
- 3- احسب شدة التيار الرئيسي.
- 4- استنتج قيمتي التوترين U_{CA} و U_{BC} .
- 5- احسب شدات التيار I_1 و I_3 و I_4 .

الحل

يلاحظ أن الموصلين الأوميين اللذين مقاومتها R_2 و R' مركبان على التوالي حيث نضع:
 $R_e = R_2 + R'$
 وهكذا يكون التركيب المكافئ الثاني:



2 - حساب المقاومة المكافئة:

$$R_e = R_2 + R'$$

$$R_e = 70 + 31,5$$

$$R_e = 101,5\Omega$$

لدينا:

3 - حساب شدة التيار الرئيسي:

حسب قانون أوم بالنسبة للموصل الأومي المكافئ نكتب:

1- التركيبان المكافئان:

يلاحظ أن الموصلات الأومية ذات المقاومة R_1 و R_3 و R_4 مركبة على التوازي وبالتالي نضع:

$$\frac{1}{R'} = \frac{1}{R_1} + \frac{1}{R_3} + \frac{1}{R_4}$$

$$\frac{1}{R'} = \frac{R_3 R_4 + R_1 R_4 + R_1 R_3}{R_1 R_3 R_4}$$

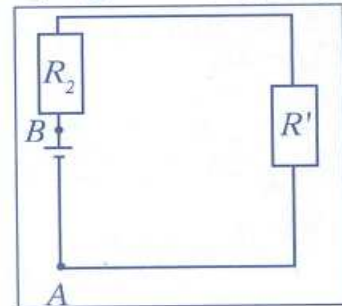
حيث:

$$R' = \frac{R_1 R_3 R_4}{R_3 R_4 + R_1 R_4 + R_1 R_3}$$

$$R' = \frac{150 \cdot 50 \cdot 200}{50 \cdot 200 + 150 \cdot 200 + 150 \cdot 50}$$

$$= 31,5\Omega$$

وهكذا يكون التركيب المكافئ الأول:



تجميع الموصلات الأومية

5 - حساب الشدات I_1 و I_3 و I_4 :

يوجد نفس التوتر U_{CA} بين مربطي كل من الموصلات الأومية ذات المقاومات R_1 و R_3 و R_4 ، وباستعمال قانون أوم، نكتب:

$$U_{CA} = R_1 \cdot I_1$$

$$I_1 = \frac{U_{CA}}{R_1} = \frac{1,3}{150} = 8,66 \cdot 10^{-3} A$$

$$U_{CA} = R_3 \cdot I_3$$

$$I_3 = \frac{U_{CA}}{R_3} = \frac{1,3}{50} = 26 \cdot 10^{-3} A$$

$$U_{CA} = R_4 \cdot I_4$$

$$I_4 = \frac{U_{CA}}{R_4} = \frac{1,3}{200} = 6,5 \cdot 10^{-3} A$$

$$U_{BA} = R_e \cdot I$$

$$I = \frac{U_{BA}}{R_e}$$

$$I = \frac{4,1}{101,5} = 0,04 A$$

4 - حساب U_{CA} و U_{BC} :

حسب قانون أوم بالنسبة للموصل الأومي ذي

المقاومة R_2 نكتب:

$$U_{BC} = R_2 \cdot I$$

$$U_{BC} = 70 \cdot 0,04$$

$$U_{BC} = 2,8 V$$

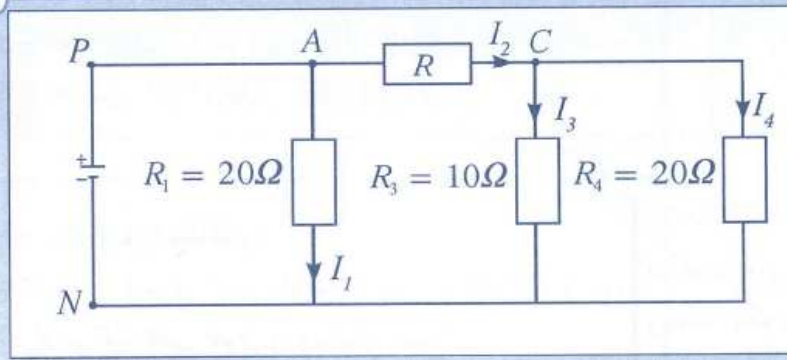
حسب قانون إضافية التوترات نكتب:

$$U_{CA} = U_{BA} - U_{BC}$$

$$U_{CA} = 4,1 - 2,8$$

$$U_{CA} = 1,3 V$$

التمرين 4



- يزود عمود دائرة كهربائية مكونة من موصلات أومية بتوتر $U_{PN} = 12V$ ، علما أن $U_{AC} = 4V$.
- 1- احسب شدة التيار الذي يمر في كل موصل أومي.
 - 2- احسب المقاومة R .
 - 3- أعط تركيبا مكافئا لهذا التركيب.
 - 4- احسب المقاومة المكافئة R_e لتجميع الموصلات الأومية.

الحل

$$U_{PN} = U_{AN}$$

$$U_{PN} = R_1 \cdot I_1$$

$$I_1 = \frac{U_{PN}}{R_1} = \frac{12}{20} = 0,6 A$$

• حساب I_3

حسب قانون إضافية التوترات نكتب:

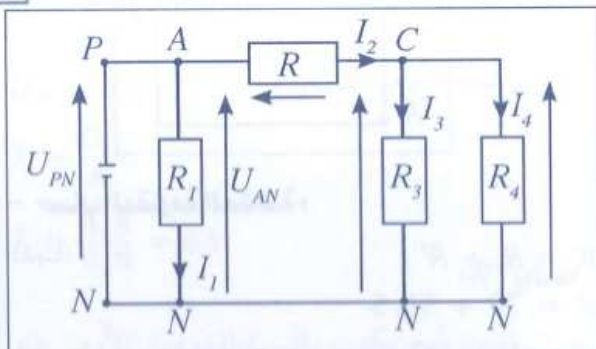
$$U_{AN} = U_{AC} + U_{CN}$$

$$U_{CN} = U_{AN} - U_{AC}$$

$$R_3 \cdot I_3 = U_{AN} - U_{AC}$$

$$I_3 = \frac{U_{AN} - U_{AC}}{R_3}$$

$$I_3 = \frac{12 - 4}{10} = 0,8 A$$

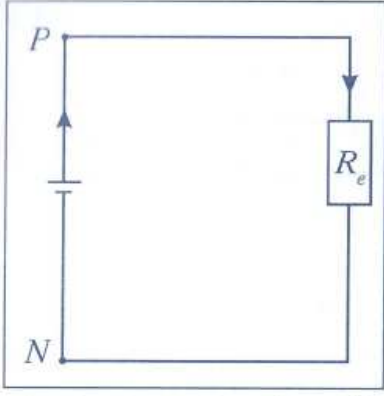


1 - حساب شدات التيارات:

• حساب I_1

يلاحظ أن التوترين U_{AN} و U_{PN} متساويان

تجميع الموصلات الاومية



- الموصل الأومي D' مركب على التوالي مع الموصل الأومي D ذي المقاومة R ، وهذا يكافئ موصلًا أوميًا D'' مقاومته R'' ، بحيث:
 $R'' = R' + R$
 - الموصل الأومي D'' مركب على التوازي مع الموصل الأومي D_1 ، وهكذا يكافئ موصلًا أوميًا مكافئًا مقاومة R_e ب
 حيث:
 $\frac{1}{R_e} = \frac{1}{R''} + \frac{1}{R_1}$

4 - حساب R_e :
 لدينا العلاقة

$$\frac{1}{R_e} = \frac{1}{R''} + \frac{1}{R_1}$$

$$R_e = \frac{R'' \cdot R_1}{R'' + R_1}$$

$$R_e = \frac{(R' + R) R_1}{R' + R + R_1}$$

$$R' = \frac{R_3 R_4}{R_3 + R_4}$$

$$R_e = \frac{\left(\frac{R_3 R_4}{R_3 + R_4} + R \right) R_1}{\frac{R_3 R_4}{R_3 + R_4} + R + R_1}$$

$$R_e = \frac{\left(\frac{10 \cdot 20}{10 + 20} + 3,33 \right) 20}{\frac{10 \cdot 20}{10 + 20} + 3,33 + 20} = 6,66 \Omega$$

وبما أن

فإن:

ت.ع

* حساب I_4

الموصلان الأوميان اللذان مقاومتاهما R_3 و R_4 مركبان على التوازي، وبالتالي يكون لهما نفس التوتر.

$$U_{CN} = U_{CN}$$

$$R_3 \cdot I_3 = R_4 \cdot I_4$$

و حسب قانون أوم

$$I_4 = \frac{R_3 \cdot I_3}{R_4}$$

$$I_4 = \frac{10 \cdot 0,8}{20} = 0,4A$$

2 - حساب المقاومة R :

حسب قانون العقد نكتب في العقدة C

$$I_2 = I_3 + I_4$$

$$I_2 = 0,8 + 0,4$$

$$I_2 = 1,2A$$

و حسب قانون أوم بالنسبة للموصل الأومي ذي المقاومة R نكتب:

$$U_{AC} = R \cdot I_2$$

$$R = \frac{U_{AC}}{I_2}$$

$$R = \frac{4}{1,2} = 3,33 \Omega$$

3 - التركيب المكافئ:

- الموصلان الأوميان D_3 و D_4 مركبان على التوازي وهذا يكافئ موصلًا أوميًا D' مقاومته R' ، بحيث:

$$\frac{1}{R'} = \frac{1}{R_3} + \frac{1}{R_4}$$

$$R' = \frac{R_3 \cdot R_4}{R_3 + R_4}$$

التمرين 5

تشتمل الدارة الممثلة جانبه على:

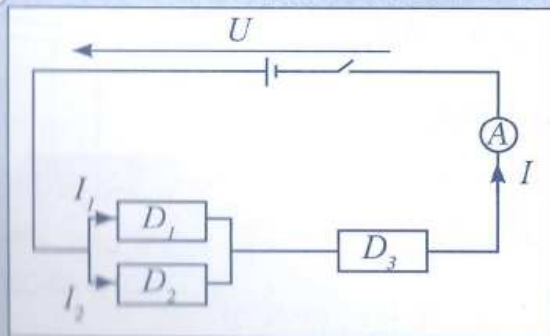
- مولد G يغذي الدارة بتوتر $U=3,5V$.

- موصلات أومية D_1 و D_2 و D_3 مقاومتها على التوالي R_1 و R_2 و R_3 .

- أمبيرمتر A يحتوي ميناؤه على عدد $n_0=100$ ومقاومته مهملة، عندما يكون قاطع التيار مغلقًا يشير الأمبيرمتر إلى

القيمة $I=0,5A$.

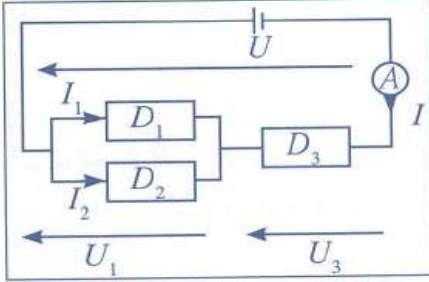
1- حدد n عدد التدريجات الذي تشير إليها إبرة الأمبيرمتر في حالة اختيار العيار $C=1A$.



تجميع الموصلات الأومية

- 2- علماً أن $I_1 = 0,3A$ ، احسب الشدة I_2 .
 3- حدد قيمة كل من R_2 و R_3 ، علماً أن $R_1 = 4\Omega$.
 4- أوجد المقاومة المكافئة R_e للموصلات الأومية D_1 و D_2 و D_3 ، ثم تأكد من هذه القيمة بطريقة أخرى.

الحل



4 - حساب المقاومة المكافئة:

- الموصلان الأوميان D_1 و D_2 مركبان على التوازي وهذا يكافئ موصلاً أومياً D' مقاومته كالتالي:

$$\frac{1}{R'} = \frac{1}{R_1} + \frac{1}{R_2}$$

$$R' = \frac{R_1 R_2}{R_1 + R_2}$$

- الموصل الأومي D' مركب على التوالي مع D_3

وبالتالي:

$$R_e = R' + R_3$$

$$R_e = \frac{R_1 R_2}{R_1 + R_2} + R_3$$

$$R_e = \frac{4,6}{4 + 6} + 4,6 = 7\Omega$$

وحسب قانون أوم بالنسبة للموصل الأومي المكافئ

$$U = R_e I$$

$$R_e = \frac{U}{I}$$

$$R_e = \frac{3,5}{0,5} = 7\Omega$$

1 - تحديد n :

لدينا العلاقة

$$I = \frac{n \cdot c}{n_0}$$

$$n = \frac{n_0 \cdot I}{c}$$

$$n = \frac{100 \cdot 0,5}{1} = 50$$

2 - حساب I_2 :

بتطبيق قانون العقد نكتب:

$$I = I_1 + I_2$$

$$I_2 = I - I_1$$

$$I_2 = 0,5 - 0,3$$

$$I_2 = 0,2A$$

3 - تحديد R_2 و R_3 :

الموصلان الأوميان D_1 و D_2 مركبان على التوازي، وبالتالي يوجد بين مربطيهما نفس التوتر.

$$U_1 = U_2$$

$$R_1 I_1 = R_2 I_2$$

$$R_2 = \frac{R_1 I_1}{I_2}$$

$$R_2 = \frac{4 \cdot 0,3}{0,2}$$

$$R_2 = 6\Omega$$

حسب قانون إضافية التوترات نكتب:

$$U = U_3 + U_1$$

$$U_3 = U - U_1$$

$$R_3 I = U - R_1 I_1$$

$$R_3 = \frac{U - R_1 I_1}{I}$$

$$R_3 = \frac{3,5 - 4 \cdot 0,3}{0,5}$$

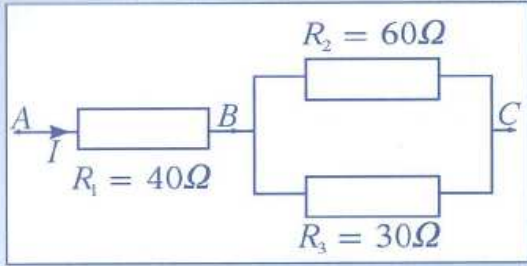
$$R_3 = 4,6\Omega$$

التمرين 6

نعتبر ثنائي القطب AC المكون من ثلاثة موصلات أومية مقاوماتها R_1 و R_2 و R_3 مركبة كما هو مبين في الشكل أسفله.

- نطبق بين المربطين A و C توتراً مستمراً U_{AC} موجبا، فيمر في الموصل الأومي ذي المقاومة R_1 تيار كهربائي شدته I ومنحاه من A نحو B . لقياس شدة التيار I نستعمل أمبيرمترأ يحتوي ميناؤه على $n_0 = 30$ تدريجة:

تجميع الموصلات الاومية



- 1- وضع كيف يتم ربط الأمبيرمتر لقياس شدة التيار I .
- 2- علماً أن العيار المستعمل هو $0,3A$ ، وأن إبرة الأمبيرمتر تظهر عند التدريجة 25، حدد شدة التيار I واستنتج دقة القياس المنجز، علماً أن فئة الأمبيرمتر هي 1,5.
- 3- أوجد بدلالة R_1 و R_2 و R_3 تعبير المقاومة R_e للموصل الأومي المكافئ لثنائي القطب AC .
- 4- احسب R_e ، واستنتج قيمة التوتر U_{AC} .

الحل

3 - تعبير R_e :

لدينا D_2 و D_3 مركبان على التوازي، وبالتالي فإن:

$$\frac{1}{R'} = \frac{1}{R_2} + \frac{1}{R_3}$$

$$R' = \frac{R_2 \cdot R_3}{R_2 + R_3}$$

الموصل الأومي D' والموصل الأومي D_1 مركبان على التوالي

$$R_e = R' + R_1$$

$$R_e = \frac{R_2 \cdot R_3}{R_2 + R_3} + R_1$$

4 - حساب R_e :

$$R_e = \frac{60 \cdot 30}{60 + 30} + 40$$

$$R_e = 60\Omega$$

وبتطبيق قانون أوم نكتب:

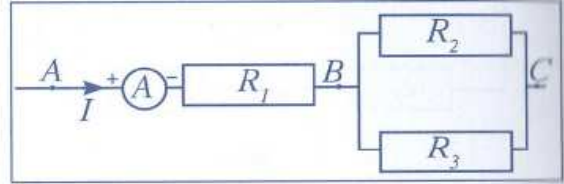
$$U_{AC} = R_e \cdot I$$

$$U_{AC} = 60 \cdot 0,25$$

$$U_{AC} = 15V$$

1 - كيفية ربط الأمبيرمتر:

يركب الأمبيرمتر على التوالي، بحيث يجب أن يدخل فيه التيار من مربطه الموجب ويخرج من مربطه السالب.



2 - حساب I :

باستعمال العلاقة:

$$I = \frac{n \cdot c}{n_0}$$

$$I = \frac{25 \cdot 0,3}{30}$$

$$I = 0,25A$$

ويمكن حساب دقة القياس باستعمال العلاقة

$$\frac{\Delta I}{I} = \frac{\text{العيار} \times \text{الفئة}}{100 \cdot I}$$

$$\frac{\Delta I}{I} = \frac{1,5 \cdot 0,3}{100 \cdot 0,25} = 0,018 \quad 1,8\%$$

التمرين 7

يمثل المنحنى C (الشكل -1-) مميزة موصل أومي D مقاومته R :

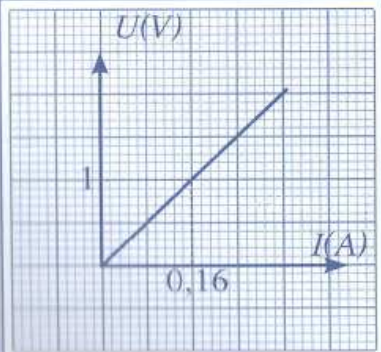
1- عين مبيانيا قيمة R .

2- نكون بواسطة عمود G والموصل الأومي D دائرة كهربائية (الشكل -2-):

حيث V فولطمتر ميناؤه ممثل في الشكل -3-:

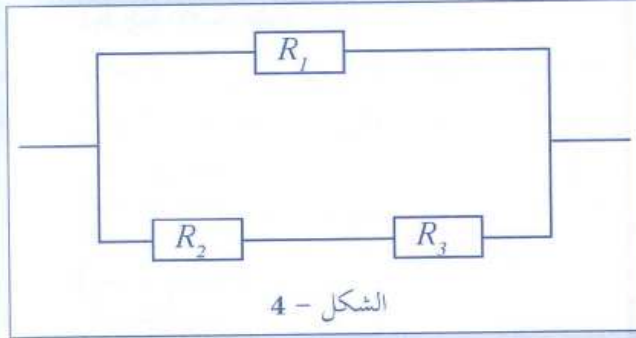
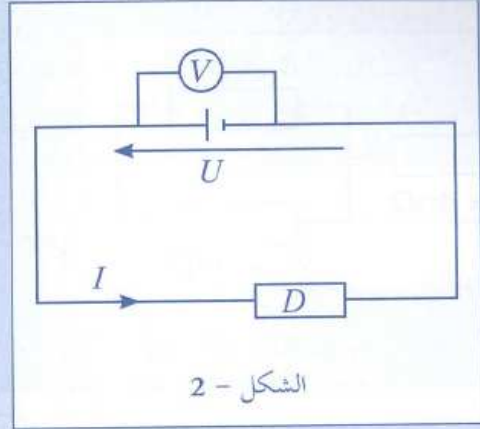
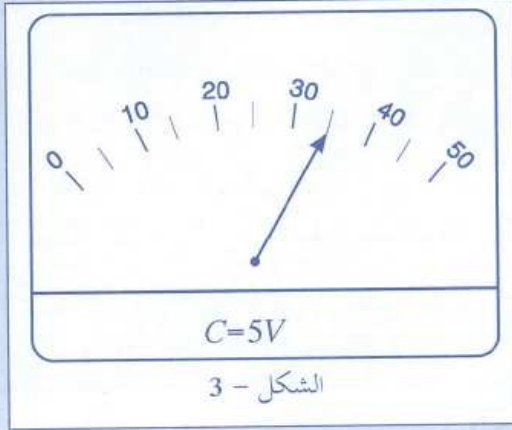
1.2- عين التوتر U ؛

2.2- حدد شدة التيار I المار في الموصل الأومي D .



الشكل - 1

تجميع الموصلات الأومية



3- الموصل الأومي D تجميع لثلاث موصلات أومية D_1 و D_2 و D_3 مقاوماتها على التوالي R_1 و R_2 و R_3 ومركبة كما هو مبين في الشكل -4:-
 1.3- أوجد تعبير R بدلالة R_1 و R_2 و R_3 ؛
 2.3- علما أن $R_3 = R_2 = \frac{R_1}{2}$ ، استنتج قيمة شدة التيار I_1 الذي يمر عبر الموصل الأومي ذي المقاومة R_1 .

الحل

1 - تحديد R :

المنحنى $U = f(I)$ عبارة عن دالة خطية نكتب معادلتها على الشكل التالي:

$$U = RI$$

$$R = \frac{U}{I}$$

$$R = \frac{1}{0,16} = 6,25\Omega$$

1.2 - تعيين التوتر U :

لدينا العلاقة

$$U = \frac{n.c}{n_0}$$

$$U = \frac{35.5}{50} = 3,5V$$

2.2 - تحديد I :

حسب قانون أوم نكتب:

$$U = R.I$$

$$I = \frac{U}{R} = \frac{3,5}{6,25}$$

$$I = 0,56A$$

1.3 - تعبير R :

الموصلان الأوميان D_2 و D_3 مركبان على التوالي، وبالتالي

$$R^1 = R_2 + R_3 \quad \text{نكتب:}$$

الموصلان الأوميان D_1 و D^1 مركبان على التوازي، وهكذا

$$\frac{1}{R} = \frac{1}{R^1} + \frac{1}{R_1} \quad \text{نكتب:}$$

$$R = \frac{R^1.R_1}{R^1 + R_1}$$

$$R = \frac{(R_2 + R_3)R_1}{R_2 + R_3 + R_1}$$

2.3 - حساب I_1 :

$$R_3 = R_2 = \frac{R_1}{2} \quad \text{لدينا:}$$

$$R = \frac{\left(\frac{R_1}{2} + \frac{R_1}{2}\right)R_1}{\frac{R_1}{2} + \frac{R_1}{2} + R_1} \quad \text{وبالتالي:}$$

$$R = \frac{R_1^2}{2R_1} = \frac{R_1}{2}$$

تجميع الموصلات الاومية

$$U = U_1$$

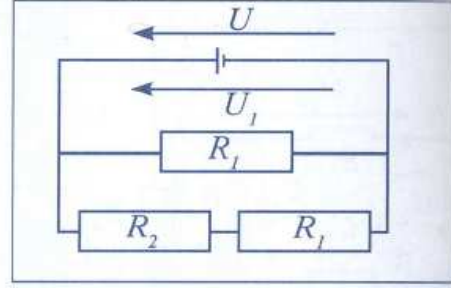
$$U = R_1 I_1$$

$$I_1 = \frac{U}{R_1}$$

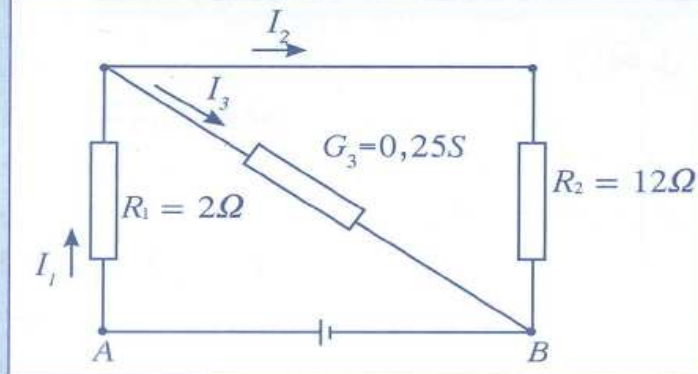
$$I_1 = \frac{3,5}{12,5}$$

$$I_1 = 0,28A$$

وحسب قانون أوم نكتب: $R_1 = 2R = 2 \cdot 6,25 = 12,5 \Omega$



التمرين 8



يحتوي الدارة الكهربائية الممثلة في الشكل جانبه على مولد مربطاه A و B، وثلاث موصلات أومية معاوماتها على التوالي: R_1 و R_2 و R_3 .
نعطي: $U_{AC} = 4V$ و $U_{AB} = 10V$ و $R_1 = 2\Omega$ و $R_2 = 12\Omega$ و $G_3 = 0,25S$.
احسب الشدات i_1 و i_2 و i_3 .

الحل

$$U_{CB} = U_{CA} + U_{AB} = -4 + 10 = 6V$$

$$U i_3 = G_3 \cdot U_{CB} = 0,25 \cdot 6$$

$$i_3 = 1,5A$$

- حساب الشدة i_2 :

نطبق قانون أوم على الموصل الأومي DB.

$$i_2 = \frac{U_{DB}}{R_2}$$

$$U_{DB} = U_{CB} = 6V$$

$$i_2 = \frac{6}{12} = 0,5A$$

إذن:

- حساب الشدة i_1 :

حساب قانون أوم بالنسبة ل AC:

$$U_{AC} = R_1 \cdot i_1$$

$$i_1 = \frac{U_{AC}}{R_1} = \frac{4}{2} = 2A$$

- حساب الشدة i_3 :

$$U_{CB} = R_3 \cdot i_3$$

إذن:

$$i_3 = \frac{U_{CB}}{R_3}$$

$$i_3 = G_3 \cdot U_{CB}$$

نحدد U_{CB} باعتبار الفرع CAB:

التمرين 9

نعتبر التركيب الكهربائي الممثل في الشكل المرافق:

$$U_2 = 2V \quad U_1 = 12V \quad U_3 = 4V$$

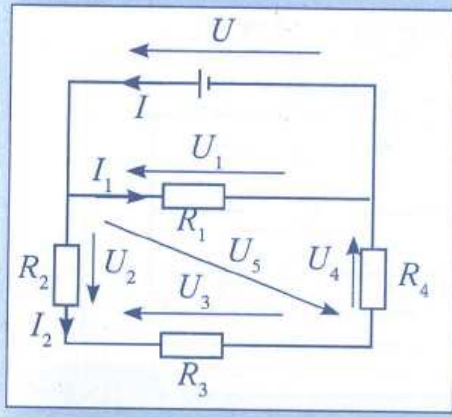
1- ما العلاقة بين:

$$U_1 \text{ و } U$$

$$U_4 \text{ و } U_3, U_2, U_1$$

$$2- احسب U_4, U_1 و $U_5$$$

تجميع الموصلات الاومية



3- لقياس التوتر U_3 استعملنا راسم التذبذب، حيث ضبطت الحساسية الرأسية على $2V/cm$. بين كيفية التركيب، ثم استنتج الصورة المشاهدة.

4- نعطي $R_2 = 2\Omega$ ، $R_1 = 6\Omega$

1.4- احسب I_1 ، I_2 واستنتج I ؛

2.4- احسب R_3 و R_4 .

الحل

1- العلاقة بين التوترات:

حسب قانون إضافة التوترات نجد:

$$U = U_1$$

$$U_1 + U_4 = U_2 + U_3$$

و

2- حساب U_4 ، U_5 و U_1 :

$$U_1 = U = 12V$$

لدينا:

$$U_4 = U_2 + U_3 - U_1$$

و

$$U_4 = 2 + 4 - 12 = -6V$$

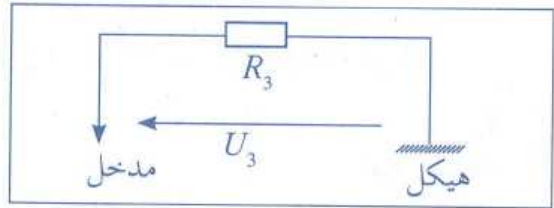
وحسب قانون إضافية التوترات نكتب:

$$U_5 + U_3 + U_2 = 0$$

$$U_5 = -U_2 - U_3$$

$$U_5 = -2 - 4 = -6V$$

3- كيفية ربط راسم التذبذب:



حيث:

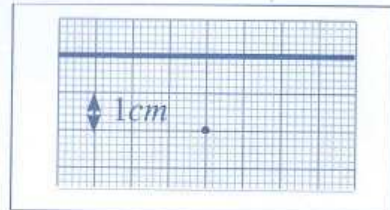
$$U_3 = 5V \cdot Y$$

$$Y = \frac{U_3}{5V}$$

مع عدد التدريجات، إذن:

$$Y = \frac{4}{2} = 2cm$$

إذن الصورة المشاهدة هي:



1.4- حساب I_1 ، I_2 و I :

حسب قانون أوم:

$$\begin{cases} U_1 = R_1 \cdot I_1 \\ U_2 = R_2 \cdot I_2 \end{cases}$$

$$\begin{cases} I_1 = \frac{U_1}{R_1} \\ I_2 = \frac{U_2}{R_2} \end{cases}$$

$$I_1 = \frac{12}{6} = 2A$$

$$I_2 = \frac{2}{2} = 1A$$

$$I = I_1 + I_2$$

$$I = 1 + 2 = 3A$$

2.4- حساب R_3 و R_4 :

حسب قانون أوم:

$$\begin{cases} U_3 = + R_3 I_2 \\ U_4 = - R_4 I_2 \end{cases}$$

$$\begin{cases} R_3 = + \frac{U_3}{I_2} \\ R_4 = - \frac{U_4}{I_2} \end{cases}$$

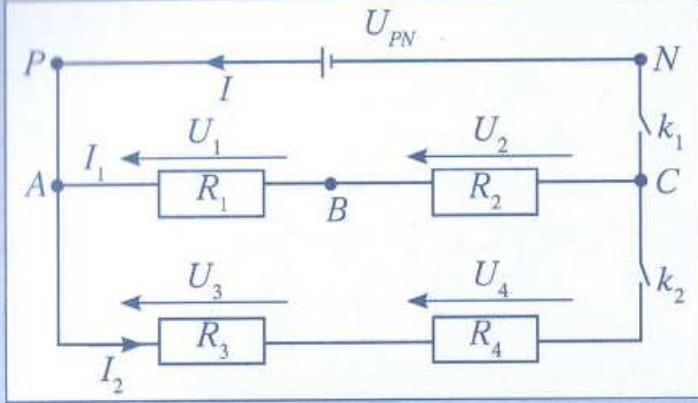
$$R_3 = \frac{4}{1} = 4\Omega$$

$$R_4 = - \frac{-6}{1} = 6\Omega$$

ت ع:

تجميع الموصلات الاومية

التمرين 10



عبر الدارة الكهربائية. نعطي $U_{PN}=6V$ ، $R_1=R_2$
 $R_3 = R_4 = 2\Omega$

1- نغلق K_1 ونفتح K_2 ، ثم نقيس U_{PN} و I فنحصل على $I=0,51$ و $U_{PN}=5V$ ؛

1.1- عين المقاومة الداخلية للعمود؛

2.1- بين أن: $R_1 + R_2 = 10\Omega$ واحسب R_1 و R_2 .

2- نغلق K_1 و K_2 فيصبح $U_{PN}=4,5V$ ؛

1.2- احسب المقاومة المكافئة R_e ؛

2.2- احسب I ، I_1 و I_2 .

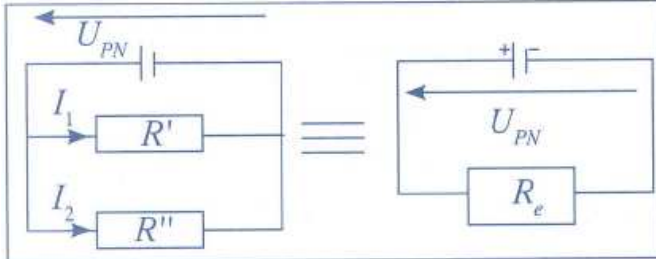
الحل

R' و R'' مركبان على التوالي، إذن:

$$\frac{1}{R_e} = \frac{1}{R'} + \frac{1}{R''} = \frac{1}{10} + \frac{1}{2} = \frac{6}{10}$$

$$R_2 = \frac{10}{6} = 1,67\Omega$$

2.2- احسب I ، I_1 و I_2 :



$$U_{PN} = R_e \cdot I$$

$$I = \frac{U_{PN}}{R_e}$$

$$I = \frac{4,5}{1,67} = 2,7A$$

$$U_{PN} = R' \cdot I_1$$

$$I_1 = \frac{U_{PN}}{R'}$$

$$I_1 = \frac{4,5}{4} = 1,125A$$

$$I = I_1 + I_2$$

$$I_2 = I - I_1 = 2,7 - 1,125 = 1,57A$$

وحسب قانون العقد:

1- K_1 مغلق و K_2 مفتوح:

1.1- تعيين r :

نعلم أن:

$$U_{PN} = E - rI$$

$$r = \frac{E - U_{PN}}{I} = \frac{6 - 5}{0,5} = 2\Omega$$

إذن:

2.1- لنبين العلاقة:

$$U_{PN} = U_1 + U_2$$

$$U_{PN} = R_1 I + R_2 I$$

$$R_1 + R_2 = \frac{U_{PN}}{I}$$

$$R_1 + R_2 = \frac{5}{0,5} = 10$$

$$R_1 = R_2$$

$$2R_1 = 10$$

$$R_1 = R_2 = 5\Omega$$

ت.ع:

وبما أن:

فإن:

إذن:

2- K_1 و K_2 مغلقان:

1.2- احسب المقاومة المكافئة R_e :

حيث:

- R_1 و R_2 مركبين على التوالي:

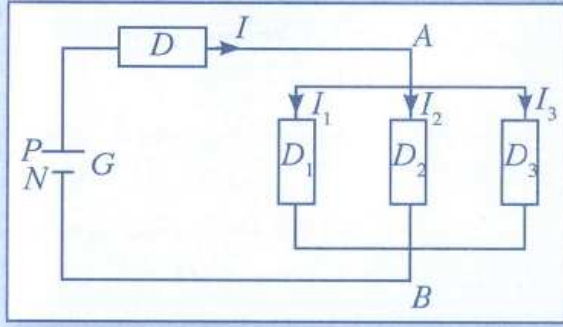
$$R' = R_1 + R_2 = 10\Omega$$

- R_3 و R_4 مركبان على التوالي:

$$R'' = R_3 + R_4 = 4\Omega$$

تجميع الموصلات الأومية

التمرين II



تكون الدارة الكهربائية جانبه من:

- مولد كهربائي G .
- أربع موصلات أومية D_1 و D_2 و D_3 و D مقاومتها على التوالي:
 $R_3 = 2R_1$ ، $R_2 = 4R_1$ ، $R_1 = 10\Omega$.
 مضبط التوتر بين المربطين A و B على القيمة $U_{AB} = 4V$.
- 1- ما نوع حملة الشحنة الكهربائية في الموصل الأومي D_1 .
- 2- ذكر بقانون أوم.

3- احسب الشدة I_1 للتيار المار في D_1 ، والشدة I_2 للتيار المار في D_2 ، والشدة I_3 للتيار المار في D_3 .

4- استنتج الشدة I للتيار الرئيسي.

5- احسب قيمة المقاومة R ، علماً أن التوتر $U_{PN} = 14,5V$.

6- احسب R_0 المقاومة المكافئة للمقاومات R_1 ، R_2 و R_3 .

4- يمكن الحصول على الموصل الأومي D ذي المقاومة R بتجميع ثلاث موصلات أومية لها نفس المقاومة $R_0 = 10\Omega$.

أعط، معللاً جوابك، تبيانة التركيب الذي يجب إنجازه.

الحل

6- حساب R :

$$\frac{1}{R_0} = \frac{1}{R_1} + \frac{1}{R_2} + \frac{1}{R_3} = \frac{1}{R_1} \left(\frac{1}{1} + \frac{1}{4} + \frac{1}{2} \right) = \frac{7}{4} R_1$$

$$R_0 = \frac{4R_1}{7} = \frac{40}{7} = 5,7\Omega$$

7- تبيانة التركيب:

للحصول على المقاومة $R = 15\Omega$ انطلاقاً من ثلاثة موصلات أومية $R_0 = 10\Omega$ ، هناك ثلاث إمكانيات:

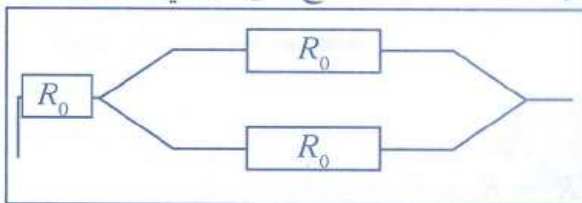
الإمكانية الأولى: التجميع على التوالي: ويؤدي إلى $R = 3.R_0 = 30\Omega$ وهو غير ملائم.

الإمكانية الثانية: على التوازي، ويؤدي إلى:

$$\frac{1}{R} = \frac{1}{R_0} + \frac{1}{R_0} + \frac{1}{R_0} = \frac{3}{R_0} \Rightarrow R = \frac{R_0}{3} = 3,33\Omega$$

وهو غير ملائم كذلك.

الإمكانية الثالثة: التجميع على التوالي والتوازي:



$$R = R_0 + \frac{R_0}{2} = \frac{3R_0}{2} = 15\Omega$$

ويؤدي إلى:

وهو التركيب المناسب.

1- نوع حملة الشحن:

حملة الشحن في الموصل الفلزي (D_1) هي الإلكترونات.

2- قانون أوم:

يتناسب التوتر بين مربطي موصل أومي، اطراداً مع شدة التيار الكهربائي الذي يمر فيه.

3- حساب I_1 :

التوتر بين مربطي (D_1) هو: $U_1 = U_{AB}$
 نكتب حسب قانون أوم: $u_1 = R_1 \cdot I_1$

$$I_1 = \frac{u_1}{R_1} = \frac{4}{10} = 0,4A$$

أي إن:

4- استنتاج الشدة I :

بنفس الطريقة بالنسبة للموصلين الأوميين (D_2) و (D_3):

$$I_2 = \frac{U_{AB}}{R_2} = \frac{4}{4 \cdot 10} = 0,1A$$

$$I_3 = \frac{U_{AB}}{R_3} = \frac{4}{2 \cdot 10} = 0,2A$$

و بتطبيق قانون العقد:

$$I = I_1 + I_2 + I_3 = 0,4 + 0,1 + 0,2 = 0,7A$$

5- حساب R :

حسب قانون إضافية التوترات: $U_{PN} = U_{PA} + U_{AB}$

$$U_{PA} = U_{PN} - U_{AB} = 14,5 - 4 = 10,5V$$

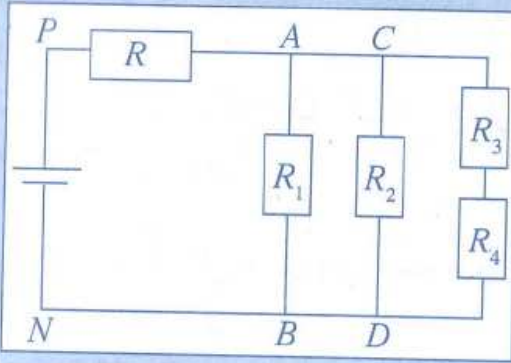
بتطبيق قانون أوم على الموصل الأومي ذي المقاومة R .

$$R = \frac{U_{PA}}{I} = \frac{10,5}{0,7} = 15\Omega$$

تجميع الموصلات الأومية

الممرين 14

أرشد عمود دائرة كهربائية مكونة من موصلات أومية بتوتر $U_{PN} = 12V$.
علما أن $U_{PA} = 4V$ ، $R_1 = 200\Omega$ ، $R_4 = R_3 = 2R_2 = 200\Omega$.



- 1- عين منحى التيار في كل فرع.
- 2- احسب شدة التيار الذي يمر في كل فرع.
- 3- احسب قيمة المقاومة R .
- 4- أعط تركيبا مكافئا لهذا التركيب، ثم احسب المقاومة المكافئة لتجميع الموصلات الأومية.

الحل

- شدة التيار الرئيسي:

$$I = I_{AB} + I_{AC} = I_1 + I_2(R_2) + I_{(3,4)}(R_3 + R_4)$$

$$I = 4 \cdot 10^{-2} + 8 \cdot 10^{-2} + 8 \cdot 10^{-2} = 0,2A$$

-3- حساب R :

$$R = \frac{U_{PA}}{I}$$

$$R = \frac{4}{0,2} = 20\Omega$$

-4- التركيب والمقاومة المكافئين:

$$R_{(3,4)} = R_3 + R_4 = 400\Omega$$

$$R_{CD} = \frac{R_2 \cdot R_{(3,4)}}{R_2 + R_{(3,4)}}$$

$$R_{CD} = \frac{100 \cdot 400}{100 + 400} = 80\Omega$$

المقاومة R' المكافئة لـ R_1 و R_{CD} :

$$R' = \frac{R_1 \cdot R_{CD}}{R_1 + R_{CD}}$$

$$R' = \frac{200 \cdot 80}{200 + 80} \approx 57\Omega$$

المقاومة المكافئة R_e للدائرة:

$$R_e = R + R'$$

$$R_e = 20 + 57 \approx 77\Omega$$

1- منحى التيار:

من N نحو P ، ثم نحو A ؛ من A نحو B ومن C نحو D في الفرع (R_2) ومن C نحو D في الفرع $(R_4 + R_3)$.

-2- حساب الشدات:

- في الفرع AB :

$$U_{AB} = U_{AP} + U_{PN} + \frac{U_{NB}}{0}$$

$$U_{AB} = U_{PN} - U_{PA}$$

$$U_{AB} = 12 - 4 = 8V$$

$$I_1 = \frac{U_{AB}}{R_1} = \frac{8}{200} = 4 \cdot 10^{-2} A$$

- في الفرع CD :

$$U_{CD} = U_{AB} = 8V$$

$$U_{CD} = R_2 \cdot I_2$$

$$I_2 = \frac{U_{CD}}{R_2}$$

$$I_2 = \frac{8}{100} = 8 \cdot 10^{-2} A$$

- في الفرع $(R_4 + R_3)$:

$$U_{CD} = (R_3 + R_4) \cdot I_3$$

$$I_3 = \frac{U_{CD}}{R_3 + R_4} = \frac{8}{200 + 200} = 2 \cdot 10^{-2} A$$